



**Kullanma kilavuzu** (Sayfa 2-13)

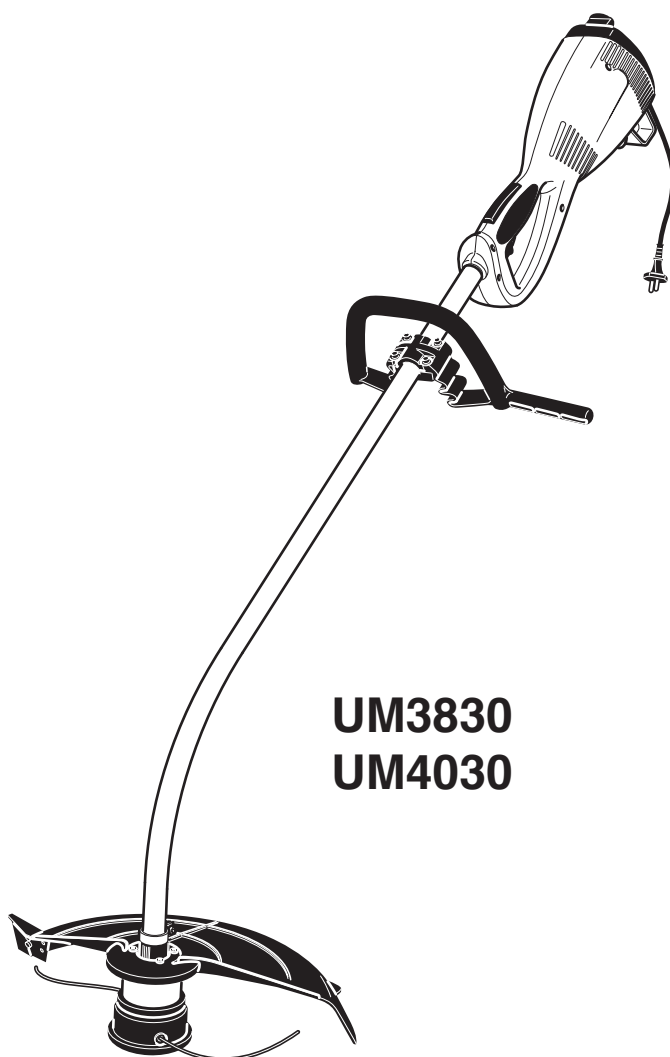
**Üzemeltetési utasítás** (O. 14-25)

**Návod k použití** (Str. 26-37)

**Kasutusjuhend** (Lehekülg 38-49)

**Lietošanas pamācība** (L. 50-61)

**Naputak za uporabu** (Strana 62-73)



**Önemli:** Çim kesme makinenizi, çalıştırmadan önce bu kullanma kilavuzunu dikkatlice okuyunuz ve güvenlik kurallarına mutlaka uyunuz! Bu kullanma kilavuzunu saklayınız!

**Figyelem:** Az első üzembe helyezését megelőzően figyelmesen olvassák el ezt az Üzemeltetési Utasítást, és feltétlenül tartsák be a biztonsági előírásokat! Gondosan őrizzék meg az Üzemeltetési Utasítást!

**Pozor:** Před prvním uvedením do provozu přečtěte důkladně tento návod k provozu a dbejte bezpodmínečně bezpečnostních předpisů! Návod k použití pečlivě uschovejte!

**Tähelepanu:** Lugege enne seadme esmast kasutamist tähelepanelikult läbi käesolev kasutusjuhend ja pidage rangelt kinni ohutusnõuetest! Hoidke kasutusjuhend korralikult alles.

**Uzmanību:** Pirms izmantošanas uzmanīgi izlasiet šo lietošanas pamācību un obligāti ievērojiet tur norādītos drošības tehnikas noteikumus! Rūpīgi uzglabājiet lietošanas pamācību!

**PAŽNJA:** Prije prve upotrebe pažljivo pročitajte ovaj naputak za uporabu, te obvezno se pridržavajte sigurnosnih propisa! Pažljivo sačuvajte naputak za uporabu!

## Bir MAKITA ürününü tercih ettiğiniz için teşekkür ederiz!

Sizin memnun bir MAKITA müşterisi olmanızı istiyoruz. En modern MAKITA elektrikli düzelticilerden birisini seçtiniz. Elektrikli Düzeltici UM3830, UM4030, çim alanlarının, tarh ve yol sınırlayıcılarının bakımında, modern dizayna sahip ideal yardımcınızdır.

Sadece ev ve bahçede hususi kullanım için öngörülmüştür. Güçlü performansla sahip, yüksek torklu elektrik motoru, alüminyum malzemeden hafif bir şaft borusu, yumuşak tutamak ve anti vibrasyon sistemi rahat kullanım sağlamaktadır.

Elektrik kablosu için bir çekme yükü azaltıcısı da tabii ki bulunmaktadır.

Elektrikli Düzeltici UM3830, UM4030, hafif biçme ipine sahip, 2 ipli bir kesici kafa ile donatılmıştır.

Kurallara uygun kullanım: Elektrikli Düzeltici UM3830, UM4030, çimin metal olmayan aletlerle, bir kişi tarafından kullanılarak kesilmesi için öngörülmüştür! Fundalık veya çalılıkların kesilmesi için uygun değildir! Nemli havalarda (yağmur, sis vs.) kullanım yasaktır!

Sizin kişisel güvenliğinizi temin edilmesi ve elektrikli düzelticinin mükemmel bir fonksiyonu ve yüksek performansının garanti edilebilmesi için sizden bir ricada bulunuyoruz:

**İlk defa çalıştırmadan önce bu kullanım talimatını itinalı şekilde okuyunuz ve bilhassa güvenlik talimatlarına riayet ediniz. Riayet edilmemesi, hayati tehlike doğurabilecek yaralanmalara yol açabilir!**



## Avrupa Birliği Uygunluk Deklarasyonu

DOLMAR GmbH tarafından vekil tayin edilen ve aşağıda imzaları olan Shigeharu Kominami ve Rainer Bergfeld MAKITA markasına ait cihazların,

### Tipi UM3830, UM4030

DOLMAR GmbH, Jenfelder Str. 38, D-22045 Hamburg, tarafından üretilmiş ve önemli AB standartlarının esas teşkil eden emniyet ve sağlık hükümlerine uygun olduklarını beyan eder:

AB makina rehberi 98/37/ EG

AB EMC rehberi 89/336/EWG (değişiklik 91/263/EWG, 92/31/EWG ve 93/68/EWG),

AB- Alçak gerilim talimatnamesi 73/23 EWG (93/68/EWG ile değiştirilmiştir,

Gürültü emisyonu 2000/14/EG.

Yukarıda belirtilen Avrupa Birliği kurallarına uygunluğu kontrol etmek için uygulanan en önemli standartlar aşağıda sıralanmıştır: EN 786, EN 60335-2-91, CISPR 12, EN 50082-1, DIN VDE 0879 T1.

2000/14/EG Uygunluk değerlendirme süreci EK VI'e göre yapılmıştır. UM3830: Ölçülen ses gücü seviyesi (Lwa) 95 dB(A)'dır. Garanti edilen ses gücü seviyesi (Ld) 96 dB(A)'dır. UM4030: Ölçülen ses gücü seviyesi (Lwa) 94,5 dB(A)'dır. Garanti edilen ses gücü seviyesi (Ld) 96 dB(A)'dır.

UM3830: 2000/14/EG'ye göre kontrolü uygulayan: NOVICON s.a.s. di F Monti & c. - 23804 Monte Marenzo (LC) - ITALY. UM4030: 2000/14/EG'ye göre kontrolü uygulayan: TÜV Süd Industrie Service GmbH.

Hamburg, 2.1. 2007  
DOLMAR GmbH adına

  
Shigeharu Kominami  
Genel Müdür

  
Rainer Bergfeld  
Genel Müdür

## İÇİNDE KİLER

Sayfa

Avrupa Birliği Uygunluk Deklarasyonu .....	2
<b>Paketleme</b> .....	2
<b>Parça Sayımı</b> .....	3
<b>Sembollerin açıklanması</b> .....	3

## GÜVENLİK ÖNLEMLERİ

Genel önlemler .....	4
Kişisel koruyucu teçhizatlar .....	4
Çalışmaya başlatmak .....	4-5
Çalışma şekli/methodu .....	5
Kesici aletlerin kullanım alanı .....	5
Nakil işlemleri ve depolama .....	6
Bakım .....	6
İlk yardım .....	6
<b>Teknik bilgiler</b> .....	7
<b>Parçaların sınıflandırılması</b> .....	7

## ÇALIŞMAYA BAŞLATMA

Tutacağın monte edilmesi .....	8
Kesici muhafazasının monte edilmesi .....	8
Sıralı kesicinin monte edilmesi .....	8
Düzeltici başın monte edilmesi .....	9
Elektrik kablosu için çekme yükü azaltıcısı .....	9
Motorun çalıştırılması / durdurulması .....	9

## TAMİR VE BAKIM İŞLERİ

Periyodik bakım için direktifler .....	10
Sıranın uzatılması .....	10
Sıranın değiştirilmesi .....	11
Servis ve bakım .....	11
<b>Problem çözümü</b> .....	11
<b>Servis, yedek parça ve garanti</b> .....	12
<b>Yedek Parça Listesinden Seçme</b> .....	13
<b>Notlar</b> .....	13

## PAKETLEME

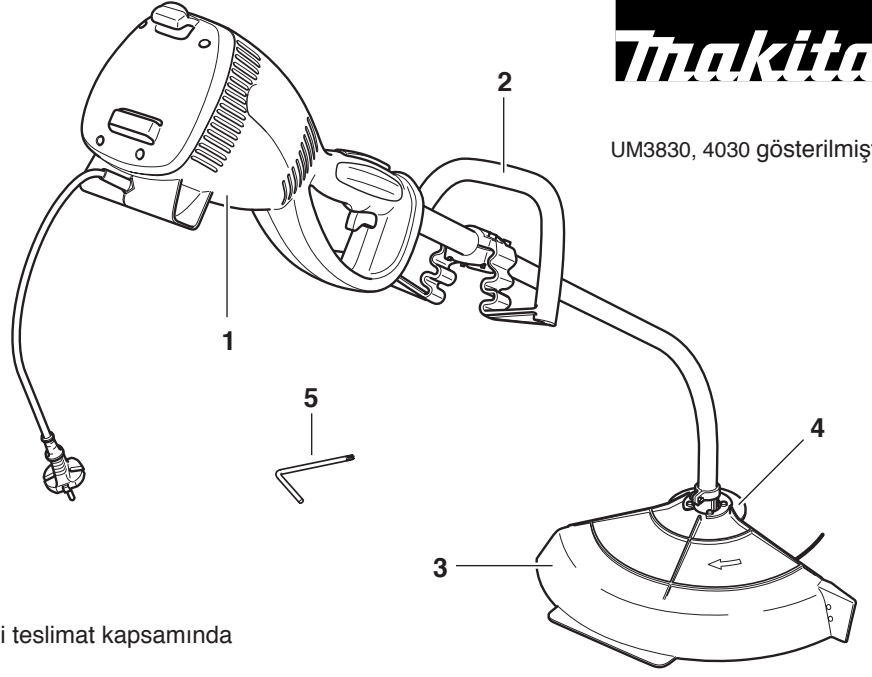
MAKITA Elektrikli Düzelticiniz, nakliye sırasında oluşabilecek hasarlardan korunmak amacıyla bir kartonda bulunmaktadır.

Karton temel bir hammadde olup, geri dönüşümlüdür ve aynı zamanda tekrar kullanılabilir (Atık kağıt geri dönüşümlüdür!).



## PARA SAYIMI

1. Elektrikli dzeltici
2. n el tutamađı
3. Muhafaza  
(Kesici eklemesinin muhafazası).
4. Kesici aletleri  
(2 sıralı dzeltici bař)
5. Tornavida
6. Kullanma kılavuzu  
(řekilde gsterilmemiřtir).



UM3830, 4030 gsterilmiřtir.

řayet burada sunulan yapı paralarından birisi teslimat kapsamında bulunmuyorsa, ltfen satıcınıza bařvurunuz!

## Semboller

Cihaz zerinde ve kullanım talimatının okunması sırasında, ařađıdaki sembolere rastlayacaksınız.



Kullanma kılavuzunu okuyunuz.  
Uyarı ve gvenlik kurallarına  
mutlaka uyunuz!



zel bir dikkat ve zen  
gsteriniz!



Yasak!



Koruyucu eldiven giyiniz!



Gvenlik ayakkabısı giyiniz!



Gz, yz ve kulak koruması  
takınız!



15 metrelik gvenlik mesafesini  
koruyunuz!



**TEHLİKE:** Sıçrayabilecek olan  
objelere ve cisimlere dikkat ediniz!



Metal kesicileri kullanmayınız!



Testere kesicilerini kullanmayınız!



řebeke fiřini ekiniz!



Yađmur sırasında ve nemli  
ortamlarda kullanmayınız!



Kesici takımın dnř  
istikameti



Bađlantı tesisatının hasar  
grmesi durumunda, hemen  
řebeke fiřini ekiniz!



iftli koruyucu izolasyonludur



Motoru Durdur!



İlk yardım



Geri dnřm



CE - İřaretlenme

## GÜVENLİK ÖNLEMLERİ

### Genel önlemler

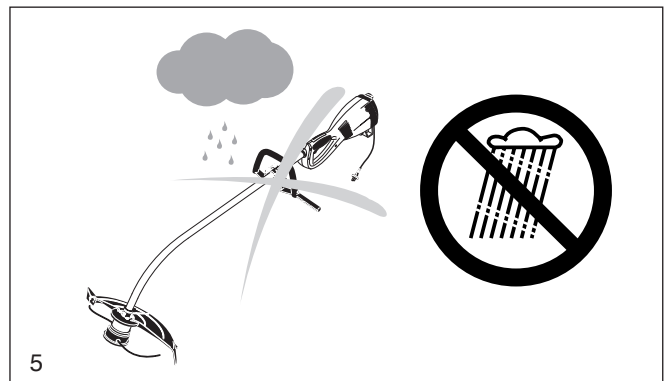
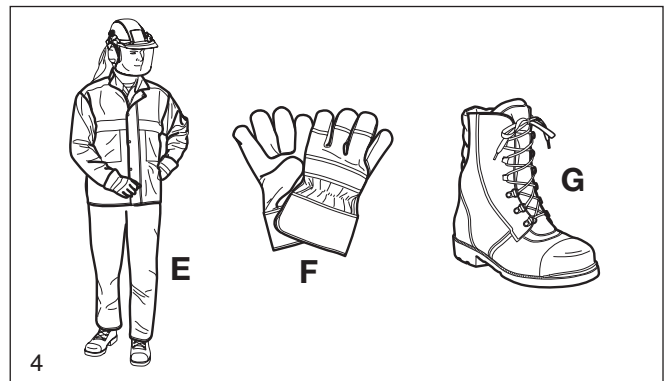
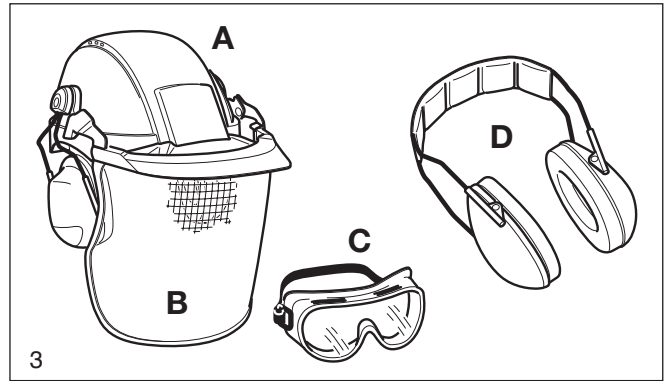
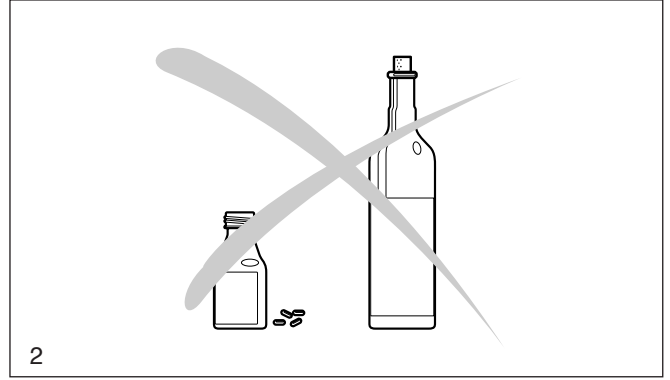
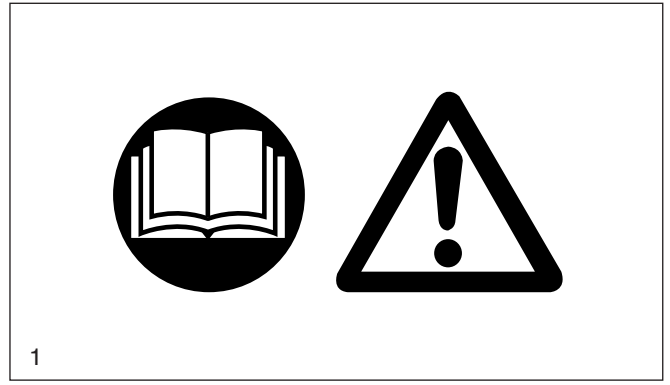
- Güvenli kullanım temin edilmesi için, kullanan şahıs mutlaka bu kullanım talimatını okumalı ve böylelikle cihazın kullanımına aşina olmalıdır (A). Yeteri derecede bilgilenmemiş kullanıcılar, uygun olmayan kullanım nedeniyle bizzat kendilerini ve diğer şahısları tehlikeye sokabilir.
- Elektrikli düzelticiyi sadece elektrikli düzelticiler konusunda deneyim sahibi olan kullanıcılara ödünç veriniz. Bu sırada kullanım talimatı da birlikte verilmelidir.
  - İlk kez kullananlar, motor tahrikli kesme işlemine aşina olabilmek için, satıcı tarafından bilgilendirilmelidir.
  - 18 yaşın altındaki çocuklar ve gençler, elektrikli düzelticiyi kullanmamalıdır. Eğitim amacıyla bir uzmanın gözetimi altında bulunan 16 yaşından büyük gençler, bu yasağın dışında tutulmaktadır.
  - Elektrikli düzeltici ile çalışma, yüksek derecede dikkat gerektirmektedir.
  - Sadece bedensel olarak kendinizi iyi hissettiğinizde çalışın. Bütün çalışmalarını sakın ve sağgörlü bir şekilde uygulayın. Kullanıcı üçüncü kişilere karşı sorumludur.
  - Asla alkol, uyuşturucu ve keyif verici maddelerin etkisi altında bulunurken çalışmayınız (2).

### Kişisel Koruyucu Teçhizatlar

- Giysiler amacına uygun olmalıdır, bu demektir ki, sıkıca oturmalı ancak rahatsız etmemelidir. Çalı ve fundalıklara takılmaya müsait mücevher veya giysiler taşımayınız. Saçların omuz hizasından yukarıda olmasına dikkat edin.
- **Biçme sırasında baş, gözler, eller, ayaklarda yaralanmaların yanı sıra işitme hasarlarının engellenmesi için, aşağıda tanımlanmış olan vücut koruma donanımları ve vücut koruma malzemeleri giyilmeli veya takılmalıdır.**
- Kaskın (A) **yüz koruması** (B), havaya savrulan kesilmiş maddelere veya fırlatılıp atılan cisimlere karşı koruma sağlamaktadır. Gözlerde yaralanmaları engellemek için, yüz korumasına ek olarak bir koruyucu gözlük (C) takılmalıdır.
- İşitme hasarlarının engellenmesi için uygun kişisel **ses koruyucu malzemeler** takılmalıdır (işitme koruması (D), kapsüller, reçineli pamuk vs.). Talep halinde oktav bandı analizi.
- **Çalışma giysileri** (E) sıkı bir şekilde oturmalıdır. Bunların kullanımını ivedilikle tavsiye edilmektedir. Her halükarda sağlam malzemeden yapılmış uzun pantolon giyilmelidir.
- **Çalışma eldivenleri** (F) sağlam deriden yapılmış olmalıdır ve kurallar gereği donanım arasındadır ve elektrikli düzelticiyle çalışırken sürekli olarak takılmalıdır.
- Elektrikli düzelticiyle çalışırken, dişli tabana sahip **sağlam bir çift ayakkabı** (G) giyilmelidir!

### Çalıştırma

- Yağmur ve çok nemli ortamlarda bu elektrikli düzelticiyle çalışılmamalıdır, çünkü elektrikli motor suya karşı korumalı değildir. Elektrikli düzelticiyi yağmurlu altında bırakmayınız. **Elektrik çarpması veya kısa devre tehlikesi!** (5).
- Eğer elektrikli düzeltici nemli durumdaysa, çalıştırılmamalıdır.
- Elektrikli düzelticiyi yanıcı gazların ve tozların yakınında çalıştırmayınız, çünkü motor kıvılcım üretmektedir. **Patlama tehlikesi!**
- Şebeke kablosu temel olarak kullanıcı kişinin arkasından götürülmelidir. Kablonun sıkıştırılmamasına veya keskin kenarlı cisimlerle temas etmemesine dikkat edilmelidir. Kabloyu, kimse tehlikeye altına atılmayacak şekilde döşeyiniz.
- Fişi sadece bağlantısı kontrol edilmiş koruyucu kontaklı prizlere sokunuz. Şebeke geriliminin, tip levhası üzerindeki bilgilere uygun olup olmadığını kontrol ediniz. Ön sigorta 16 A. Açık havada kullanılan cihazları, maksimum 30 mA kesici akıma sahip bir hatalı akım (FI) koruyucu şalteri üzerinden bağlayın.
- Uzatma kablosunun tesisat kesimine mutlaka dikkat ediniz. Bir kablo makarası kullanırken, kablo sargısının tamamen açılmış olması gerekmektedir. Sadece "Teknik verilere" uygun uzatma kabloları kullanılmalıdır.



- Açık havada kullanım sırasında mutlaka kabloların bunun için müsaadeli olmasına dikkat ediniz.
- **Yalnız başına çalışılmamalıdır. Acil durumlar için birisinin yakında bulunması gerekmektedir** (Seslenilebilecek mesafede).
- 15 m'lik çalışma bölgesinde çocukların veya başka şahısların bulunmadığından emin olunmalıdır. Hayvanlara da dikkat ediniz. (6).
- **Çalışmaya başlamadan önce elektrikli düzelticinin kullanım güvenliğini kontrol ediniz:** Kesici takımın sıkıca oturması, AÇMA/KAPATMA düğmesi bırakıldığında kendiliğinden sıfır konumuna geçmelidir, güvenlik blokaj düğmesinin çalışması, temiz ve kuru el tutamakları, AÇMA/KAPATMA şalterinin fonksiyonu, koruyucu düzeneklerin hasarlı olmaması ve doğru pozisyonda sıkıca monte edilmiş olması. Şebeke kablosu, fiş, bağlantı tesisatları ve uzatma kablosu hasarlı olmamalıdır. Eskime nedeniyle oluşan hasarlara da aynı şekilde dikkat edilmelidir! **Aksi taktirde yaralanma tehlikesi bulunmaktadır! Şayet çalıştırma sırasında tesisat hasar görürse, şebekeden ayırmadan önce tesisata dokunmayınız.**
- Elektrikli düzeltici ve takımlar sadece tanımlanmış uygulama alanında kullanılmalıdır.
- Elektrikli düzelticiyi **ancak komple monte ettikten ve kontrol ettikten sonra çalıştırınız. Cihaz temel olarak sadece komple monte edilmiş vaziyette kullanılmalıdır!**
- **Cihazı asla koruyucu düzenekler olmadan kullanmayınız.**
- Çalıştırmadan evvel kesici takımın hiçbir şekilde sert cisimlere, örneğin dallar, taşlar vs. temas etmediğinden emin olunuz. Elleri ve ayakları kesici takımdan uzak tutunuz. Özellikle elektrikli düzelticinin çalıştırılması sırasında.
- Cihazın davranışlarında hissedilebilir değişiklikler söz konusu olduğunda, motoru hemen kapatınız.
- Şayet kesici takım taşlar veya diğer sert cisimlerle temas etmişse, hemen motoru kapatınız ve kesici takımını kontrol ediniz.
- Kesici takım düzenli aralıklarla hasar bakımından kontrol edilmelidir. **Hasar görmüş kesici takımlar hiçbir şekilde tamir edilmemeli ve artık kullanılmamalıdır! Bu, ip kafası muhafazasında kılcal kopmalar görüldüğünde de söz konusudur.**
- El tutamağını çalışma başlangıcından evvel uygun bir şekilde ayarlayın. Yorulmadan çalışabilmek için vücuda uygun ayarlama yapılması gereklidir. Elektrikli düzelticiyi asla tek elle kullanmayınız.
- Her çalışmada elektrikli düzeltici her iki elle sıkıca tutulmalıdır. **Güvenli duruşa dikkat edilmelidir.**
- Çalışma molalarında ve elektrikli düzelticiyi bırakmadan evvel cihaz, kimseyi tehlikeye atmamak için kapatılmalıdır (7).
- Taşıma sırasında ve çalışırken bir yer değişikliği yapılması halinde, motor kapatılmalıdır (7).

### Çalışma davranışı ve teknik

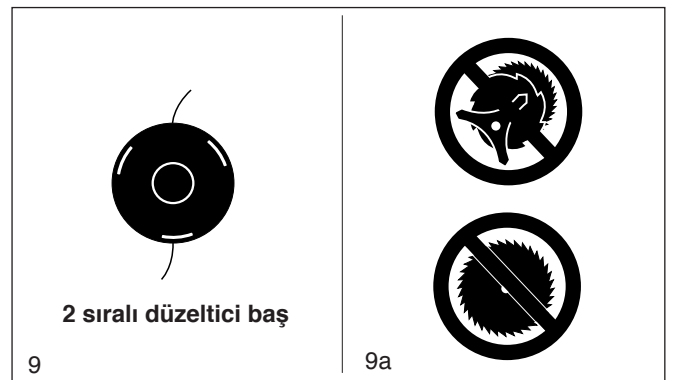
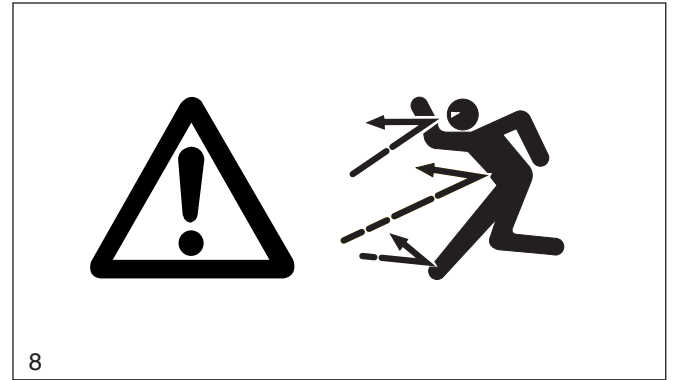
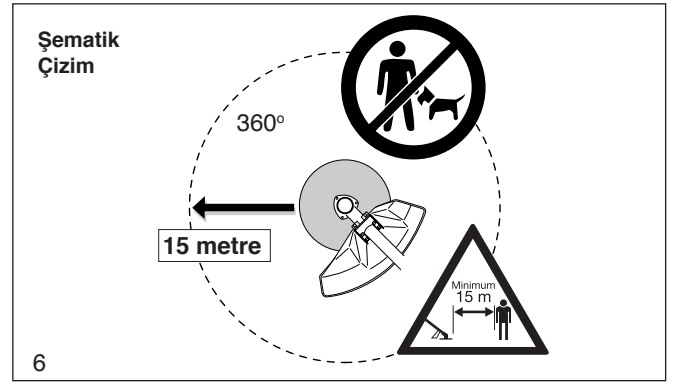
- Sadece iyi görüş ve ışık koşulları altında çalışınız.
- Güvenli duruş pozisyonu alınmalıdır.
- Engellere dikkat ediniz, tökezleme tehlikesi!
- Bayırlarda ve engebeli arazide kayma tehlikesi bulunmaktadır!
- Asla omuz yüksekliğinin üzerinde kesim yapmayınız.
- Asla merdivenlerin üzerinde ayakta durarak kesim yapmayınız.
- Asla sağlam olmayan zeminlerin üzerinde çalışmayınız.
- Kesim bölgesini örneğin taşlar, metal cisimler gibi yabancı cisimlerden temizleyiniz. Yabancı cisimler sekebilir (Yaralanma tehlikesi, 8) ayrıca bunlar kesici takıma hasar vermektedir.
- Kesici takım, kesime başlamadan evvel tam çalışma devrine ulaşmış olmalıdır.
- Çalışma sırasında elektrikli düzeltici sağdan sola doğru, yarım daire şeklinde sallanmalıdır (Aynı el tırpanında olduğu gibi).

### Kesici takımın kullanım alanı

Kesici takımlar (9) sadece tarif edilen işlerde kullanılmalıdır! Başka türlü uygulamalara müsaade edilmemektedir.

### 2-ipli kafa:

Sadece duvarlar, çitler, çim taşları, ağaçlar, direkler vs. üzerindeki çim ve yabancı otların kesilmesi için. Bu elektrikli düzelticide metal kesici takımların kullanılması yasaktır! (9a).



## Taşıma

- Kesici takımın istenmeden çalışmasını engellemek için, taşıma ve çalışma sırasında bir yer değişikliği sırasında elektrikli düzeltici kapatılmalıdır.
- Elektrikli düzelticiyi asla çalışan kesici takım ile taşımayınız ve nakletmeyiniz!
- Motorlu taşıt araçlarının içinde taşıma sırasında elektrikli düzelticinin güvenli bir konumda bulunmasına dikkat edilmelidir.

## Depolama

- Elektrikli düzeltici güvenli bir şekilde, kuru bir mekanda depolanmalıdır. Elektrikli düzelticiyi çocukların ulaşamayacağı yerlerde muhafaza ediniz.

## Bakım

- İp kafası ve takım yuvası arasında sıkışmış olabilecek çimleri düzenli bir şekilde temizleyiniz.
- Asla motor muhafazasına temizlemek amacıyla su tutmayınız. Elektrikli düzelticiyi sadece nemli bezle temizleyiniz. Motoru muhafazasının plastiğine hasar verecek güçlü temizlik maddeleri kullanmayınız. Temizlikten sonra iyi kuruma sağlayınız!
- Motor muhafazasındaki soğutma havası yarıkları kirden uzak tutulmalıdır.
- İp bıçağı bölgesindeki koruyucu davlumbazın temizliği sırasında özellikle dikkat edilmelidir! (Yaralanma tehlikesi). Temizlik için tahta kazıyıcı veya yumuşak fırça kullanınız.
- Kesici takımın değiştirilmesi, cihazın ve kesici takımın temizlenmesi vs. sırasında, **motor kapatılmış ve şebeke fişi çekilmiş durumda olmalıdır** (11).
- Elektrikli düzeltici düzenli olarak temizlenmeli ve bütün civatalar ile somunların sıkılı olmaları bakımından kontrol edilmelidir.
- **Elektrikli kesicinin** açık ateşin yakınında bakımını yapmayınız ve depolamayınız!

**Yetkili meslek kooperatifinin ve sigortasının kazadan korunma talimatlarını dikkate alınız.**

**Elektrikli düzelticide asla yapısal değişiklikler ele almayınız! Bundan dolayı kendi güvenliğinizi tehlikeye atarsınız!**

Sadece bu el kitabında anlatılan bakım ve tamir talimatlarına uygun olarak işlem yapınız. Diğer yapılacak olan işlemlerin hepsi bir MAKITA Servis Merkezi'ne götürülmelidir (10).

**Sadece orijinal olan MAKITA yedek parçaları ve aksesuarları kullanınız.**

Orijinal olmayan MAKITA parçalarının, aksesuarlarının ya da kesici aletlerinin kullanılması kaza olasılığını artırır.

Biz, orijinal olmayan tasdiklenmemiş ve onaylanmamış, MAKITA parçalarının, aksesuarlarının ya da diğer aletlerinin kullanımı durumunda sorumluluk kabul etmiyoruz.

## İlk Yardım

Herhangi olası bir kazaya karşı, çok yakınızdaki mutlaka bir ilk yardım çantası bulundurulmalıdır. İlk yardım çantası kullanıldıktan sonra, mutlaka içindeki malzemeleri yenileyerek tekrar yerine koyunuz.

**Yardım isteyeceğiniz zaman, aşağıdaki bilgileri veriniz:**

Kazanın olduğu yer, Ne olduğu, Yaralanan insanların sayısı, Ne şekilde yaralanma olduğu, Adınız!

**NOT:** Tansiyon rahatsızlığı olan şahısların, sık sık titreşime maruz kalması halinde, damarlarda veya sinir sisteminde hasar meydana gelebilir.

Parmaklarda, ellerde veya el bileklerinde vibrasyondan dolayı aşağıdaki belirtiler meydana gelebilir:

Bu vücut organlarının karıncalanması, gıdıklanma, ağrı, batıcı ağrı, ten renginde veya tendede değişiklik. **Bu belirtilerin tespit edilmesi halinde, bir hekime başvurunuz.**

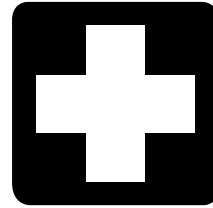


SERVICE

10



11



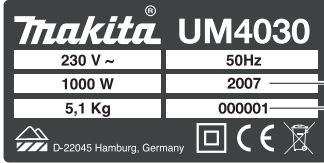
12

Teknik Bilgiler		UM3830	UM4030
Güç girişi	Watt	700	1000
Nominal gerilim	V	230	230
Şebeke frekansı	Hz	50	50
Nominal akım gücü	A	3,5	5
Akım şebeke sigortası	A	16	16
Kablo uzunluğu	cm	40	40
Uzatma kablosu (teslimat kapsamında değildir)	Tipe	DIN 57282/H07 RN-F Uzunluk azami 30 Metre, 3x1,5 mm <sup>2</sup>	
Kıvılcım parazit önleyici / EMV		EMV-Talimatnamesi EWG 89/336 ve sınıf II (çiftli koruma izolasyonu) uyarınca	
Koruma izolasyonu			
Azami iğ devir sayısı			
2 ipli kafayla <sup>1)</sup>	1/min	7.500	7.500
EN 786 Ek E'ye göre ses gücü seviyesi LWA av <sup>2)</sup>	dB (A)	94,3	94
Çalışma yerinde ses basınç seviyesi LpA av av EN 786 Ek E <sup>2)</sup>	dB (A)	81,9	85,3
EN 786 Ek D'ye göre titreşim hızlanması ah,w <sup>2)</sup>			
- Ön el tutamağı	m/s <sup>2</sup>	3,8	1,7
- Arka el tutamağı	m/s <sup>2</sup>	4,1	2,2
Boyutlar: uzunluk / yükseklik / genişlik	mm	1530 / 480 / 360	1530 / 480 / 360
Ağırlık (koruyucu düzenek ve kesici takım ile birlikte)	kg	5,0	5,1

<sup>1)</sup> Düzeltici başın maksimum hızı, MAKITA düzeltici baş kullanıldığında geçilmez.

<sup>2)</sup> Veriler, tam yük ve azami devir sayısı çalıştırma durumlarını eşit oranda dikkate almaktadır.

#### Levha tipi



İmalat Tarihi  
Seri numarası

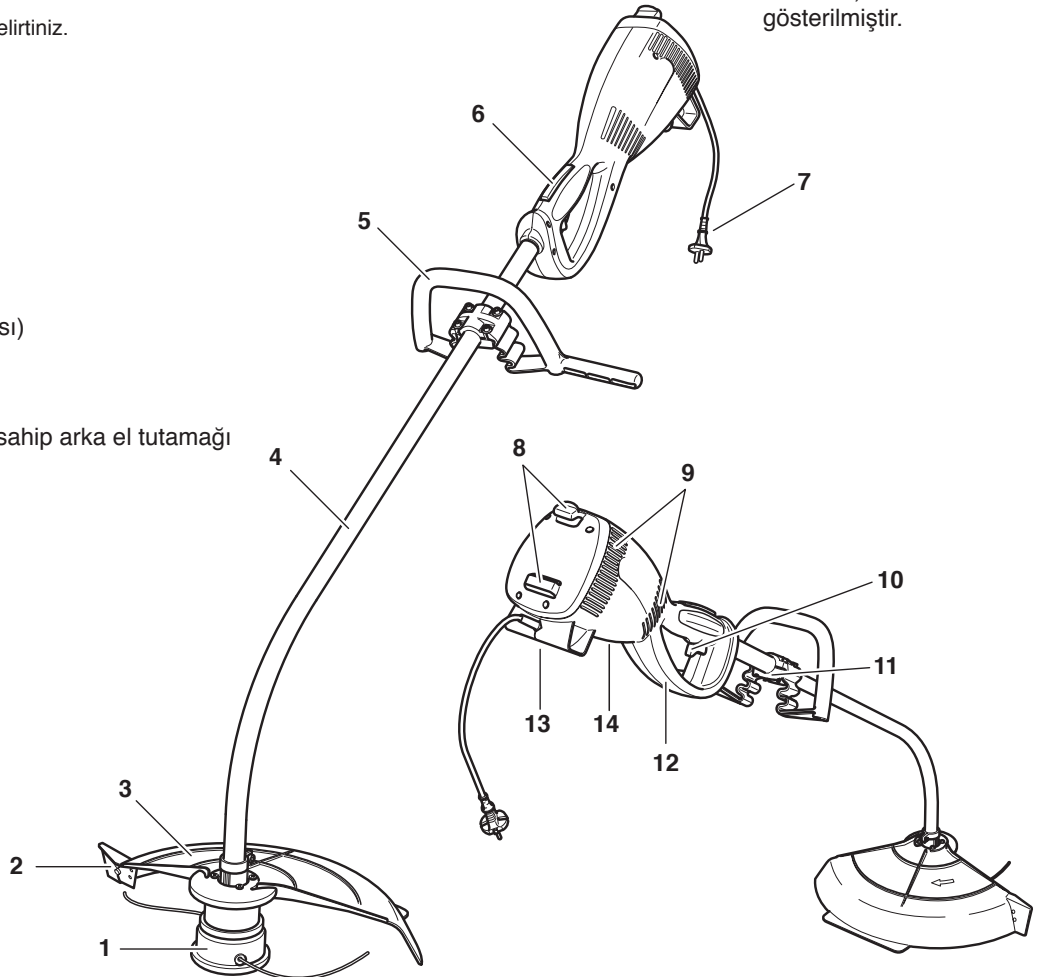


UM3830, 4030  
gösterilmiştir.

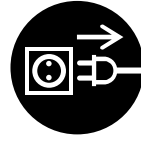
Mutlaka parça için sipariş verirken belirtiniz.

#### Parçaların Ayırımı

- 1 Kesici alet
- 2 İp bıçak
- 3 Muhafaza (Kesici muhafazası)
- 4 Şaft borusu
- 5 Ön el tutamağı
- 6 Güvenlik blokaj düğmesine sahip arka el tutamağı
- 7 Şebeke fişi
- 8 Çekme yükü azaltıcısı
- 9 Soğutma havası yarıkları
- 10 AÇMA/KAPATMA şalteri
- 11 Sabitleme plakası
- 12 El koruması
- 13 Ayak
- 14 Levha tipi



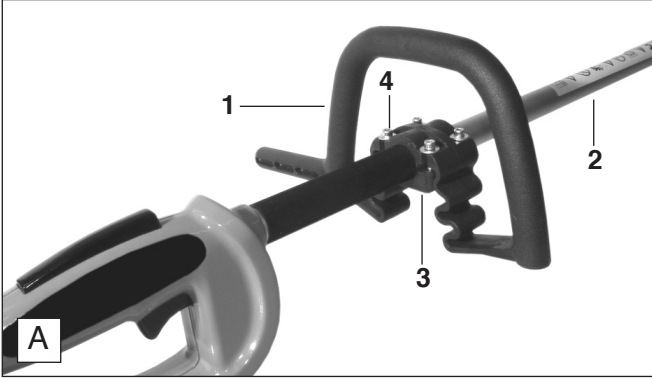
## ÇALIŞTIRMAYA BAŞLATMA



**DİKKAT:** Elektrikli düzeltici üzerinde yapılan bütün çalışmalarda mutlaka motoru kapatın, şebeke fişini çekin ve koruyucu eldiven takın!

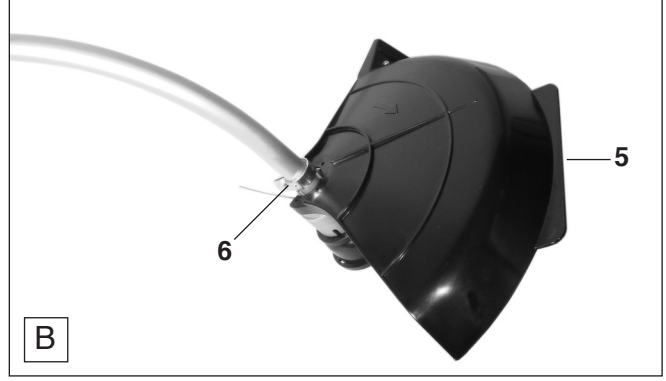
**DİKKAT:** Elektrikli düzeltici ancak komple toplandıktan ve kontrol edildikten sonra çalıştırılmalıdır!

### Tutacağıın monte edilmesi

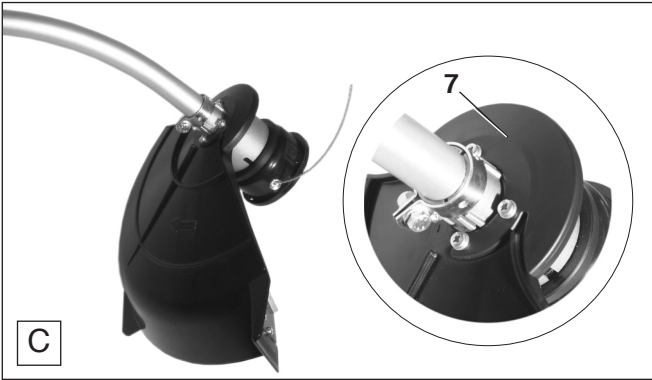


- El tutamağını (A/1) şaft borusunun (A/2) üzerine oturtun, sabitleme plakasını (A/3) alttan karşı tutun ve dört civatayla (A/4) öncelikle sadece hafifçe sıkın.
- El tutamağının şaft borusu üzerinde itilmesi sayesinde, vücuda uygun bir pozisyon seçin.
- Civataları (A/4) değişmeli olarak ve eşit oranda sıkın.

### Kesici Muhafazasının monte edilmesi

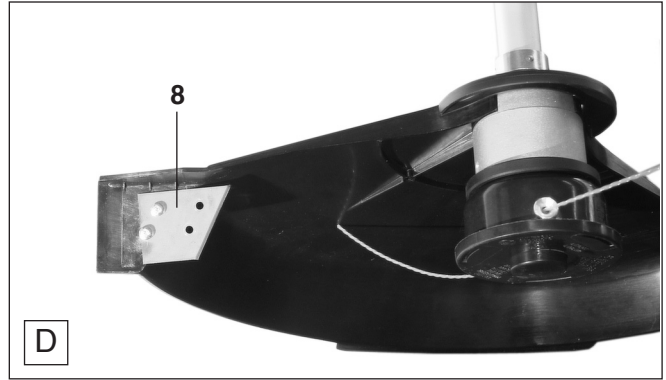


- Koruyucu davlumbazı (B/5) kelepçenin (B/6) üstünde taşıyıcı boru üzerine oturtun ve daha sonra dayanana kadar aşağıya, ip kafası yönünde götürün.
- Şimdi koruyucu davlumbazı 180 derece çevirin (bakınız resim C).



- Sabitleme plakasını (C/7) oturtun ve dört civatayla sabitleyin. Civataları değişmeli olarak ve eşit oranda sıkın.

### Sıralı kesicinin monte edilmesi



- İp bıçağı (D/8) iki civatayla koruyucu davlumbaza sabitlenmektedir.

#### Not:

İp uzunluğunun bir sonradan ayarlanması gerçekleştirilirse (bakınız „İpin sonradan ayarlanması“), ip bıçağı ipin uçlarını çalışma sırasında otomatik olarak eşit uzunluğa kesmektedir.

Cihazın teslimatı sırasında ip bıçağı halihazırda monte edilmiştir!

**DİKKAT:** Verilen kesici alet ile birlikte olarak, kesici muhafazasının kullanılması sizin güvenliğinizi ve ayrıca güvenlik önlemleri açısından çok önemlidir.

**Uyarı:** Sadece burada belirtilmiş olan kesici takımı kullanınız! Başka kesici takımların kullanılması, kaza tehlikesinin artmasına ve cihazda hasarlara neden olabilir ve müsaade edilmemektedir!



## Alet/Muhafaza Kombinasyonları

### Kesici alet

**2-sıralı düzeltici baş** Parça numarası: 369 224 101

Kesim menzili: 400 mm Sadece 2,0 mm lik kesici sıraları kullanınız!

15 m Parça numarası: 369 224 060

120 m Parça numarası: 369 224 062

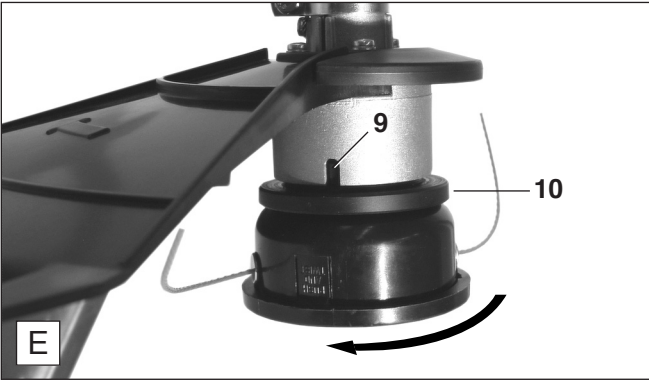
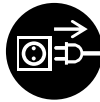
### Kesici Muhafazası



Parça numarası: 680 010 204  
İp bıçağı monte edilmiş olmalıdır!



### Düzeltilici başın monte edilmesi



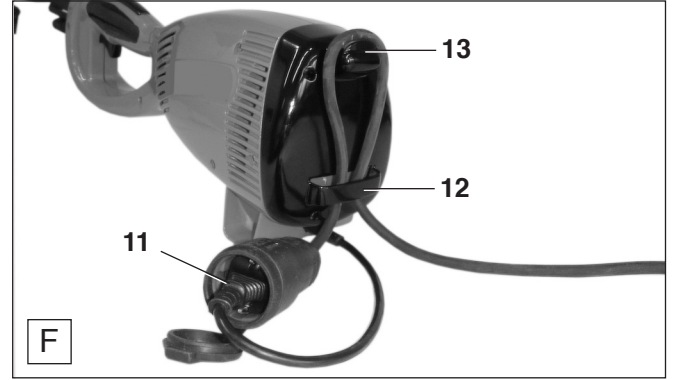
**DİKKAT:** İp kafasını monte etmeden önce mutlaka motoru kapatın ve şebeke fişini çekin!

- Köşeli tornavidayı oyuğa (E/9) yerleştirin ve ip kafası bloke olana kadar, ip kafasını hafifçe çevirin.
- İp kafasını ok yönünde gevşetin ve sarma korumasını (E/10) çıkartın.

#### Not:

Cihazın teslimatı sırasında ip kafası ve sarma koruması halihazırda monte edilmiştir! Koruyucu davlumbaz üzerinde bulunan ok kesici takımın dönüş yönünü göstermektedir.

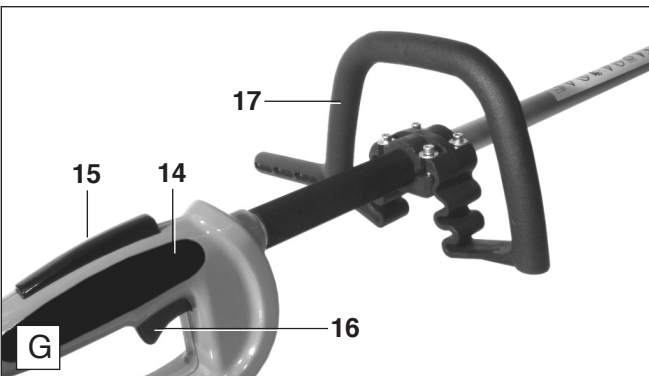
### Çekme yükü azaltıcısı



- Cihazın fişini (F/11) uzatma kablosunun kavramasına takın.
- Uzatma kablosunu delikten (F/12) geçirin ve üst yuvanın (F/13) üzerine koyun ve uzatma kablosunu sıkıca çekin.
- Uzatma kablosunu elektrik şebekesine bağlayın.



### Elektrikli düzelticinin çalıştırılması/ durdurulması



**Kazadan korunma talimatlarına uyunuz! Elektrikli düzeltici ancak komple toplandıktan ve kontrol edildikten sonra çalıştırılmalıdır!**

#### Çalıştırma

- Güvenli duruş pozisyonu alın ve kesici takımın zemine veya başka cisimlere temas etmediğinden emin olun.
- Arka el tutamağını (G/14) kavrayın, bu sırada güvenlik blokaj düğmesi (G/15) içeriye bastırılır, ön el tutamağını (G/17) sıkıca kavrayın, AÇMA/ KAPATMA- Şalterine (G/16) basın.

#### Durdurma

- AÇMA/KAPATMA-Şalterini (G/16) bırakın.

**DİKKAT:** Motor kapatıldıktan sonra, kesme tertibatı belirli bir süre daha çalışır!

**Not:** AÇMA/KAPATMA - Şalteri bıraktıktan sonra çıkış pozisyonuna geri atılmalıdır. Ayrıca güvenlik blokaj düğmesi (G/14) basılı olmadığı sürece, buna basılamaması gerekmektedir. AÇMA/KAPATMA - Şalterinin sabitlenmesi yasaktır!

## TAMİR VE BAKIM İŞLERİ

**DIKKAT:** Elektrikli düzeltici üzerinde yapılan bütün çalışmalarda mutlaka motoru kapatın, şebeke fişini çekin ve koruyucu eldiven takın!

**DIKKAT:** Elektrikli düzeltici ancak komple toplandıktan ve kontrol edildikten sonra çalıştırılmalıdır!



### Periyodik bakım için talimatlar

Uzun bir kullanım ömrünün yanı sıra hasarların önlenmesi ve güvenlik düzeneklerinin tam fonksiyonunun temin edilmesi için, aşağıda açıklanmış bakım işleri düzenli olarak uygulanmalıdır. Garanti talepleri sadece bu çalışmaların düzenli ve kurallara uygun bir şekilde uygulanmış olması halinde geçerli kılınmaktadır. Uyulmaması halinde kaza tehlikesi bulunmaktadır!

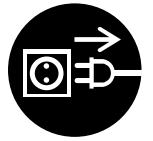
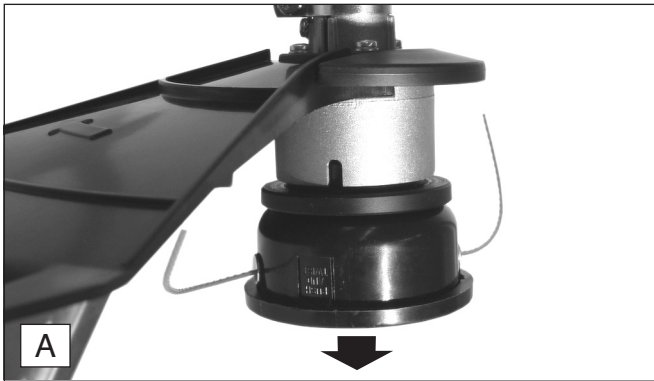
Elektrikli düzelticilerin kullanıcıları sadece bu kullanım talimatının içinde açıklanmış olan bakım ve koruma çalışmalarını uygulayabilir. Bunların haricindeki çalışmalar sadece bir MAKITA uzman servisi tarafından uygulanmalıdır.

**Dikkat: Asla elektrikli düzelticiyi temizlerken su tutmayınız. Motor muhafazasını nemli bir bezle temizleyiniz! Motor muhafazasının plastiğine hasar veren güçlü temizlik maddeleri kullanmayınız! Temizlikten sonra iyice kurummasını sağlayınız!**

Sayfa

Genel olarak	Düzeltilcinin tamamı	Dıştan temizleyiniz ve hasarları kontrol ediniz. hasar olması durumunda derhal uzmanca bir şahıs tarafından tamir edilmesini sağlayınız	
<b>Her çalıştırmadan önce</b>	Kesici alet	Hasarlar ve sıkı oturma bakımından kontrol edin	9
	Koruyucu tertibatlar	Doğru pozisyonda olup olmadığını, sıkıca yerine oturup oturmadığını ve kusursuz konumda olduğunu kontrol ediniz	8
	Vidalar ve somunlar	Konumunu ve sıkıca yerine oturup oturmadığını kontrol ediniz	
	Gevünlik kilit tuşu, AÇMA/KAPATMA Şalteri	Fonksiyon kontrolü	9
<b>Her kapatmadan sonra</b>	Düzeltilcinin tamamı	Temizleyiniz	6
	Soğutucu hava olukları	Temizleyiniz	7
<b>Uzun süreli çalıştırılmayacak ve depolanak ise</b>	Düzeltilcinin tamamı	Temizleyin, kuru bir mekanda güvenli bir şekilde muhafaza edin	

### Sıranın ayarlanması

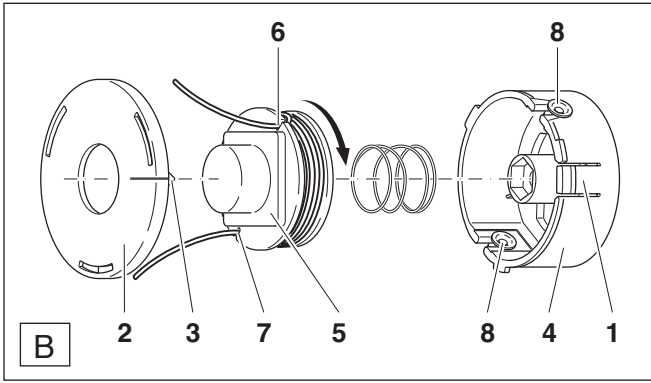


- Kesme performansı azaldığında, ipin sonradan ayarı yapılmalıdır. İp uzunluğu biçme sırasında ip kafasının zemine hafifçe vurulması (Ok) sayesinde her zaman optimal bir şekilde ayarlanabilmektedir. Ancak bu işlem sadece halen asgari 3 cm ip uzunluğu görüldüğünde çalışmaktadır.
- İp bıçağı (bakınız sayfa 8, **D/8**) otomatik olarak taşan ip uçlarını kesmektedir.

- Eğer iplerin uçları 3 cm'den daha kısaysa, ip elle sonradan ayarlanmalıdır.
- Bunun için basma düğmesini içeriye bastırın ve ipleri güçlü bir şekilde dışarıya çekin.

**DIKKAT: İp kafasının temizlenmesi, ipin yenilenmesi ve elle sonradan ayarlama, sadece motor kapalıyken ve şebek fişi çekili durumdayken gerçekleştirilmelidir!**

## Sıranın değiştirilmesi



### İpi değiştirmeden önce mutlaka motor kapatılmalı ve şebeke fişi çekilmelidir!

- Blokaja (B/1) basın ve muhafaza kapağını (B/2) dayanana kadar çevirin (Burun, kapak (B/3) üzerinde blokaja göre ortalı).
- Muhafaza kapağını (B/2) muhafazadan (B/4) ayırın. Makarayı (B/5) muhafazadan çıkartın ve eski ip artıklarını temizleyin.

- İpi (ø 2 mm x 15 m, Sip.-Nr.: 369 224 060) 3,6 m boyunda kesin.
- Her iki uç eşit uzunluğa ulaşana kadar, ipi makaranın (Sargı köprüsü üzerindeki delik) iplik yuvasının içinden çekin. Her iki ipi ok yönünde yaklaşık 10 cm'ye kadar makaraya sıkıca sarın.
- Bir ip ucunu montaj tutamağının (B/6) için bastırın, diğer ip ucunu yarım tur daha sarın ve karşıdaki montaj tutamağının (B/7) içine bastırın.
- Makarayı muhafazanın içine oturtun (Montaj tutamaklarının içindeki ipleri, iplik kılavuzlarına düzenleyin). Makarayı muhafazanın içinde aşağı bastırın ve her iki ucu ip kılavuzlarının (B/8) içinden geçirin, bu sırada her defasında ip ucundan çekerek, ipin montaj tutamağından dışarıya atlamasını sağlayın.
- Muhafaza kapağını (B/2) oturtun (Kapaktaki (B/3) burun blokaja (B/1) ortalı bir şekilde düzenlenmelidir), hafifçe bastırın ve bir geçme sesi duyulana kadar saat yönünde çevirin.

## Servis ve bakım



Düzenli aralıklarla bir MAKITA uzman servisi tarafından baştan aşağıya bakım ve kapsamlı denetim yapılmasını tavsiye ediyoruz. **Bu kullanım talimatında belirtilmemiş bakım ve ayarlama çalışmalarının hepsi bir MAKITA uzman servisi tarafından uygulanmalıdır.**

## Arıza aranması

Arıza	Nedeni	Yardım
Motor çalışmıyor	Akım beslemesi yok	Akım beslemesi sağlayın Sigortayı kontrol edin
Yetersiz performans	Kablo arızalı, fiş arızalı, AÇMA/KAPATMA Şalteri arızalı, motor arızalı	Tamir edilmesini sağlayın
İp kafası dönmüyor	Kömür fırçaları aşınmış	Tamir edilmesini sağlayın
Kesim neticeleri iyi değil	Çim veya çalılık ip kafasını bloke ediyor Şaft borusundaki esnek mil arızalı	Temizleyin Tamir edilmesini sağlayın
Bıçme ipi çalışma sırasında ayarlanamıyor	Bıçme ipi çok kısa	Sonradan ayarlama
	Bıçme ipi çok kısa Bıçme ipi tükenmiş Bıçme ipi doğru sarılmamış Kirlenme	Elle sonradan ayarlama Yeniden takın Yeniden sarın Temizleyin

## Servis, Yedek parçalar ve Garanti

### Bakım ve tamiratlar

Modern elektrikli düzelticilerin yanı sıra güvenlik bakımından önemli yapı gruplarının bakımı ve tamiri kalifiye uzman eğitimi ve özel aletler ile test cihazlarıyla donatılmış bir servis gerektirmektedir.

Bu kullanma talimatında belirtilmemiş bütün çalışmalar, bir MAKITA servisi tarafından uygulanmalıdır.

Uzman bir şahıs, sizin için en uygun çözümü tespit etmek için gerekli eğitim, tecrübe ve teçhizatlara sahiptir ve size yardımcı olur.

Üçüncü şahısların veya yetkili olmayan kişilerin yapacağı tamirat denemeleri, garanti talebinin son ermesine neden olmaktadır.

### Yedek parçalar

Güvenilir sürekli çalışma ve cihazınızın güvenliği kullanılan yedek parçaların kalitesine de bağlıdır. Sadece ORJİNAL MAKITA yedek parçaları kullanınız.

Sadece orijinal parçalar aletin üretimindedir ve bu sebepten dolayı malzeme, ölçü hassasiyeti, fonksiyon ve güvenlik açısından mümkün olan en yüksek kaliteyi garanti etmektedir.

Orjinal yedek parça ve teçhizatları bölgenizdeki satıcınızdan temin edebilirsiniz. Satıcınız, lazım olan yedek parça numaralarını tespit etmek için gerekli yedek parça listelerine sahiptir ve yedek parça yedek parça sunusundaki düzeltmeler ve yenilikler hakkında düzenli olarak bilgilendirilir. MAKITA uzman satıcılarını [www.makita-outdoor.com](http://www.makita-outdoor.com) sayfasından bulabilirsiniz.

Lütfen aklınızdan çıkarmayınız: MAKITA'nın orijinal parçaları dışında kullanılan diğer parçalar, MAKITA ürününüzün garantisini iptal eder. Sonuç olarak, biz de, orijinal olmayan MAKITA yedek parçalarının kullanımı esnasında meydana gelebilecek olan hasarlardan ve zararlardan sorumlu değildir.

### Garanti

MAKITA, garanti süresi içinde olan üretim hatalarından, değiştirilen yedek parçaların sonradan bozulmasından doğabilecek bütün sorunlar için garanti vermektedir. Lütfen aklınızdan çıkarmayınız, bazı ülkelerdeki garanti süresi şartları değişmektedir.

Başka sorularınız olduğu takdirde lütfen satıcınız ile görüşerek, ürününüzün garantisi içine dahil her türlü soruyu sorabilirsiniz.

Aşağıda belirtilen sebeplerden dolayı meydana gelen arızalarda garanti üstlenilememesini anlayışla karşılamayı rica ediyoruz:

- Kullanım kılavuzuna riayet edilmemesi
- Gerekli bakım ve temizlik işlerinin yapılmaması
- Üst performans sınırının sürekli olarak aşılmasından dolayı fazla yüklenme
- Normal aşınmadan dolayı yıpranma
- Müsaade edilmeyen kesim takımlarının kullanılması.
- Şiddet kullanma, yanlış kullanım, uslüne uygun olmayan kullanım, kazalar
- Motor muhafazasındaki kirlenmelere dayanan aşırı ısınma hasarları.
- Uzman olmayan şahısların müdahalesi veya uslüne uygun olmayan tamirat işleri
- Uygun olmayan veya orijinal MAKITA olmayan yedek parçaların kullanımı, şayet hasara sebep vermiş iseler
- Kira anlaşmasında belirtilen kullanım şartlarından kaynaklanan hasarlar

Temizleme, servis ve ayarlama işleri garanti kapsamında değildir. Garanti içine giren bütün tamiratlar ve değiştirmeler, mutlaka bir MAKITA Servis Merkezi tarafından gerçekleştirilmelidir.



## Köszönjük a bizalmát!

Azt szeretnénk, ha megelégedett MAKITA vevő lenne. Az egyik legmodernebb MAKITA elektromos vágószálas fűkasza mellett döntött.

Az UM3830, UM4030 típusú elektromos vágószálas fűkasza modern formatervvel rendelkező ideális segítő gyepfelületek, ágyások és úthatárolók ápolásánál.

A berendezés kizárólag a ház körüli, és kerti magáncélú használatra készült. A nagy nyomatékkal rendelkező, erőteljes villanymotor, a könnyű, alumínium szárcső és a rezgéscsökkentő rendszer jó kezelhetőségről gondoskodik.

A készülék természetesen rendelkezik elektromos kábel húzásmentesítővel is.

Az UM3830, UM4030 típusú elektromos vágószálas fűkasza halk vágószállal ellátott, 2-szálas vágófejjel van felszerelve.

Rendeltetészerű használat: Az UM3830, UM4030 típusú elektromos vágószálas fűkasza fű vágására készült nem fémes szárszámokkal, és csak egy személy használhatja! A készülék nem alkalmas bozót vagy bokrok vágására! Nedves időjárásban (eső, köd, stb.) tilos a használata!

A személyes biztonságának biztosításához, és az elektromos vágószálas fűkasza optimális funkciójának és teljesítményének garantálásához a következőt kérjük Öntől:

**Olvassa el figyelmesen ezt az üzemeltetési utasítást az első üzembe helyezés előtt és kövesse mindenképp a biztonsági előírásokat! Ezek figyelmen kívül hagyása életveszélyes sérüléseket okozhat!**



## EU-egyezségi nyilatkozat

Alulírott Shigeharu Kominami és Rainer Bergfeld, meghatalmazva a DOLMAR GmbH által, kinyilatkozzák, hogy az alábbi MAKITA márkájú készülékek,

**típus: UM3830, UM4030**

amelyeket a DOLMAR GmbH, D-22045 Hamburg (Németország), Jenfelder Str. 38. gyártott, megfelelnek az idevonatkozó EU-irányelvek alapvető biztonsági és egészségügyi követelményeinek:

EU-gépészeti irányelv 98/37/EG,

EU-elektromágneses összeférőségi irányelv 89/336/ EWG (módosítva 91/263 EWG, 92/31 EWG és 93/68 EWG által),

EU-kisfeszültségre vonatkozó irányelv 73/23/EWG (a 93/68/ EWG által módosítva), Zajemisszió 2000/14/EG.

Ezen EU-irányelvek követelményeinek szakszerű tanszformálásához mértékadóan a következő szabványokat alkalmaztuk: EN 786, EN 60335-2-91, CISPR 12, EN 50082-1, DIN VDE 0879 T1.

A 2000/14/EG szerinti konformitás értékelési eljárás az VI. függelék szerint történt. UM3830: A mért hangszint (Lwa) 95 dB(A). A garantált hangszint (Ld) 96 dB(A). UM4030: A mért hangszint (Lwa) 94,5 dB(A). A garantált hangszint (Ld) 96 dB(A).

UM3830: A 2000/14/EG szerinti ellenőrzést végezte: NOVICON s.a.s. di F Monti & c. - 23804 Monte Marenzo (LC) - ITALY. UM4030: A 2000/14/EG szerinti ellenőrzést végezte: TÜV Süd Industrie Service GmbH.

Hamburg, 2.1. 2007

A DOLMAR GmbH nevében

  
Shigeharu Kominami  
üzletvezető

  
Rainer Bergfeld  
üzletvezető

## Tartalomjegyzék

Oldal

<b>EU-egyezségi nyilatkozat</b> .....	14
<b>Csomagolás</b> .....	14
<b>Szállítási egység</b> .....	15
<b>Jelölések</b> .....	15
<b>BIZTONSÁGI UTALÁSOK</b>	
Általános utalások .....	16
Személyi biztonsági eszközök .....	16
Üzembe helyezés .....	16-17
Üzemeltetési magatartás és -módszer .....	17
Vágószerszámok alkalmazási területe .....	17
Szállítás és tárolás .....	18
Karbantartás .....	18
Elsősegélynyújtás .....	18
<b>Műszaki adatok</b> .....	19
<b>Alkatrész megjelölés</b> .....	19
<b>ÜZEMBE HELYEZÉS</b>	
A kézi fogantyú felszerelése .....	20
Védőlemez felszerelése .....	20
Szálvágókés felszerelése .....	20
Szálvágófej felszerelése .....	21
Az elektromos kábel húzásmentesítője .....	21
A motor elindítása/leállítása .....	21
<b>KARBANTARTÁSI TEVÉKENYSÉGEK</b>	
Karbantartási- és gondozási utasítások .....	22
Vágószál utánállítása.....	22
Vágószál cseréje .....	23
Szervizelés és karbantartás .....	23
<b>Hibakeresés</b> .....	23
<b>Szakszerviz, pótalkatrészek és garancia</b> .....	24
<b>Kivonat a pótalkatrészlistából</b> .....	25
<b>Jegyzetek</b> .....	25

## Csomagolás

Az Ön DOMAR elektromos vágószálas fűkaszáját a szállítási károsodások elkerülésére kartondoboz-csomagolással láttuk el.

A kartonanyag nyers alapanyag és emiatt alkalmas a többszöri feldolgozásra és vissza lehet vezetni az alapanyag körforgásba (használt papír újbóli felhasználása).

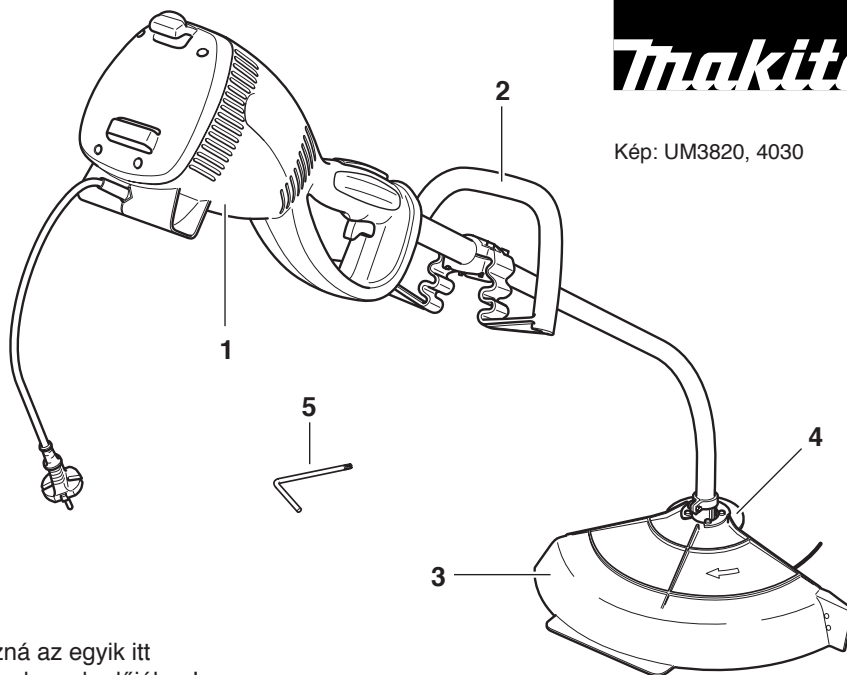


Az elektromos kéziszerszámokat ne dobja a háztartási szemétkébe!



## Szállítási egység

1. Elektromos vágószálas fúkasza
2. Elülső kézi fogantyú
3. Védőeszköz  
(vágószerszám - védőlemez)
4. Vágószerszám  
(2-vágószálfej)
5. Hajlított csavarhúzó
6. Üzemelési Utasítás  
(kép nélkül)



Kép: UM3820, 4030

Amennyiben a szállítási egység nem tartalmazná az egyik itt feltüntetett alkatrészt, kérjük azonnal forduljon a kereskedőjéhez!

## Jelölések

A magasnyomású tisztító berendezésnél és az Üzemeltetési Utasítás olvasásakor a következő jelölésekbe fog ütközni:



Olvassa el az Üzemeltetési Utasítást, illetve kövesse a Figyelmeztetési- és Biztonsági Utasításokat!



Különös óvatosságot és figyelmet!



Tilos!



Védőkesztyűt viselni!



Biztonsági lábbelit viselni!



Viseljen szem-, arc- és hallásvédőt!



15 méter biztonsági távolságot betartani!



Veszély:  
Elkapott anyagrészekre ügyelni!



Fémvágó szerszámok alkalmazása tilos!



Fűrészlapok alkalmazása tilos!



Húzza ki a hálózati csatlakozót!



Ne használja a készüléket esőben és nedves környezetben!



A vágószerszám forgásiránya



A csatlakozózsín sérülése esetén azonnal húzza ki a hálózati csatlakozót!



Kettős védőszigeteléssel ellátva



Motort kikapcsolni!



Elsősegélynyújtás



Újrafeldolgozás



EGK jelölés

## BIZTONSÁGI UTALÁSOK

### Általános biztonságos utalások

Abiztonságos kezelés szavatolása érdekében a kezelő személynek feltétlenül el kell olvasnia jelen üzemeltetési utasítást, hogy jártasságot szerezzen a készülék a használatában (A). A berendezést nem kellően tájékozottan használók a szakszerűtlen használat által veszélyeztethetik önmagukat és más személyeket.

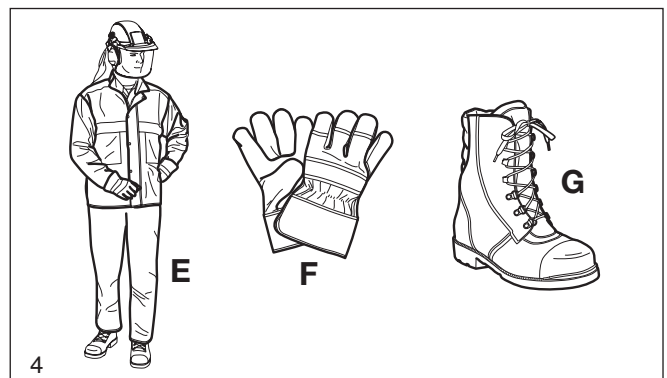
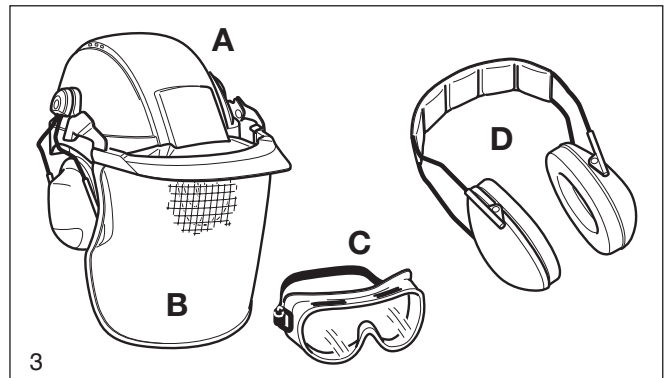
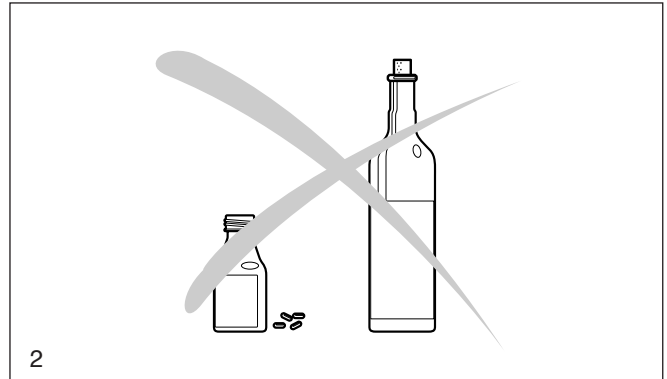
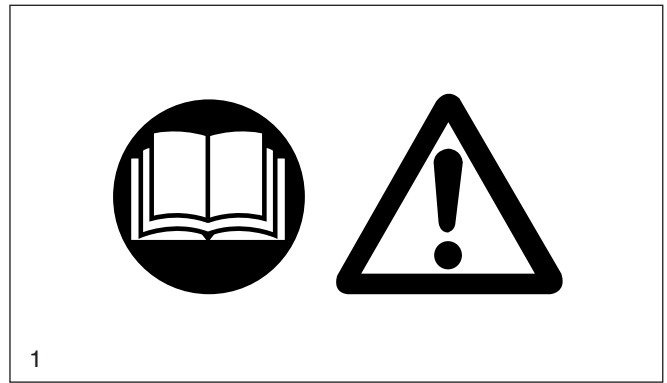
- Az elektromos vágószálas fűkaszt csak olyan személyeknek adjuk kölcsön, akik jártasak az elektromos vágószálas fűkaszák használatában. Ennek kapcsán át kell adni az üzemeltetési utasítást is.
- A készüléket első alkalommal használók kérjék az eladó segítségét, hogy megismerkedjenek a motoros eszközzel történő vágás tulajdonságaival.
- Gyermekek és 18 év alatti fiatalok nem kezelhetik az elektromos vágószálas fűkaszt. 16 év feletti fiatalok e tilalom alól abban az esetben képezhetnek kivételt, ha képzés céljából szakember felügyelete alatt állnak.
- Az elektromos vágószálas fűkaszával végzett munka nagyfokú figyelmet igényel.
- Csak jó testi kondícióban dolgozzon. A készülékkel végzett minden munkát nyugodtan és körültekintően kell végezni. A kezelő, harmadik személlyel szemben felelősséggel tartozik.
- Soha ne dolgozzon alkohol, kábítószeres vagy gyógyszerek befolyásoltsága alatt (2).

### Személyi biztonsági eszközök

- Az öltözéknek célszerűnek, azaz: szorosan illeszkedőnek, de a mozgást nem akadályozónak kell lennie. Ne viseljünk ékszereket vagy olyan öltözéket, amelyek bele akadhatnak a bozótba vagy ágakba. Hosszú haj esetén feltétlenül viseljen hajhálót.
- **A kaszálás közben keletkező fej-, szem-, kéz-, és lábsérülések, valamint a halláskárosodás elkerülése érdekében, az alábbiakban leírt testvédő felszereléseket és eszközöket kell viselni.**
- A sisak (A) **arcvédő ellenzője** (B) felfogja a felkavart zúzalékot vagy a felvert tárgyakat. A szemsérülések elkerüléséhez az arcvédőn kívül védőszemüveget (C) is kell viselni.
- A halláskárosodások megelőzésére megfelelő személyi **zajvédő eszközöket** kell viselni (hallásvédő (D), fül dugó, viaszos vatta stb.) Oktávsáv-analízis igény szerint.
- A **munkaruházatnak** (E) testhezállónak kell lennie. Használata feltétlenül ajánlott. Minden esetben hosszú, erős anyagból készült nadrágot kell viselni.
- Az erős bőrből készült **munkakesztyűk** (F) az előírás szerű felszereléshez tartoznak, és azokat folyamatosan viselni kell az elektromos vágószálas fűkaszával végzett munka közben.
- Az elektromos vágószálas fűkasza használata közben **erős**, jó tapadású talppal rendelkező **lábbelit** (G) kell viselni!

### Üzembe helyezés

- Az elektromos vágószálas fűkaszt esőben és nagyon nedves környezetben nem szabad használni, mivel a villamos motor nincs védve víz ellen. Ne hagyja a készüléket az esőben. **Áramütés- és rövidzárlat-veszély!** (5)
- Ha az elektromos vágószálas fűkasza nedves, akkor azt nem szabad üzembe helyezni.
- A berendezést nem szabad éghető gázok és porok közelében használni, mivel a motor szikrát gerjeszt. **Robbanásveszély!**
- A hálózati kábelt alapvetően a kezelőszemély mögött kell elvezetni. Ügyelni kell arra, hogy a kábel ne csípődjön be, és ne érintkezzen éles éllel rendelkező tárgyakkal. A kábelt úgy kell elvezetni, hogy az senkit ne veszélyeztessen.
- A dugós csatlakozót csak ellenőrzött szerelésű, védőérintkezős dugaszoló aljzatba szabad bedugni. Ellenőrizni kell, hogy a hálózati feszültség megfelel-e a típustáblán szereplő adatoknak. Előbiztosítás 16 A. A szabadban használt eszközöket max. 30 mA-os kioldó áramú hibaáram-védőkapcsolón (FI) keresztül kell csatlakoztatni.
- Feltétlenül ügyelni kell a hosszabbító kábel vezeték-keresztmetszetére. Kábeldob használata esetén a kábelt teljesen le kell csévélni. Csak a „Műszaki adatok”-nak megfelelő hosszabbító kábeleket szabad használni.



- A készülék szabadban történő használata esetén feltétlenül ügyelni kell arra, hogy a kábel arra engedélyezve legyen.
- **Ne dolgozzon egyedül, vészhelyzet esetén valakinek a közelben kell lennie** (hallótávolságban).
- Biztosítsa, hogy a 15 m-es munkaterületen ne tartózkodjanak gyerekek vagy más személyek. Ügyelni kell az állatokra is (6).
- **A használat előtt ellenőrizni kell az elektromos vágószálas fűkasza üzembiztos állapotát:** a vágószerszám megfelelő illeszkedését, a BE/KI-kapcsolónak elengedéskor magától vissza kell állnia nulla-állásba, a biztonsági reteszelőgomb működését, a kézi fogantyúk tisztának és száraznak kell lenniük, a BE/KI-kapcsoló működését, a védőberendezéseknek nem szabad sérültnek lenniük, és megfelelő pozícióban, szilárdan fel-szerelve kell lenniük. A hálózati kábelnek, dugós csatlakozónak, a csatlakozó vezetéknek és a hosszabbító kábelnek nem szabad sérültnek lennie. Ügyelni kell az előregedés által keletkezett sérülésekre is! **Különbösen sérülésveszély áll fenn! Ha a vezeték üzem közben megsérül, a hálózatról való leválasztás előtt ne érjen hozzá.**
- Az elektromos vágószálas fűkaszázt és a szerszámokat csak a leírt alkalmazási területen szabad használni.
- A készüléket **csak komplett összeszerelés és ellenőrzés után szabad elindítani. A berendezést alapvetően csak teljesen összeszerelt állapotban szabad használni!**
- **Soha ne használja a készüléket védőberendezés nélkül.**
- Az elindítás előtt ügyelni kell arra, hogy a vágószerszám semmilyen módon ne érintkezzen kemény tárgyakkal, pl. ágakkal, kövekkel, stb. A kezét és lábát távol kell tartani a vágószerszámtól, különösen az elektromos vágószálas fűkasza elindításakor.
- A készülék viselkedésének érezhető megváltozása esetén azonnal kapcsolja le a motort.
- Ha a vágószerszám kövekhez vagy egyéb más kemény tárgyakhoz ért, azonnal állítsa le a motort, és ellenőrizze a vágószerszámot.
- A vágószerszám épségét szabályos időközönként ellenőrizni kell. **A sérült vágószerszámokat semmi esetre sem szabad javítani, vagy tovább használni! Ez vonatkozik arra az esetre is, ha hajszálrepedések láthatóak a vágószálfej házán.**
- A kézi fogantyút megfelelően be kell állítani a használat megkezdése előtt. A testnek megfelelő beállítás a fáradtságmentes munkavégzéshez szükséges. Soha ne használja az elektromos vágószálas fűkaszázt egy kézzel.
- A készüléket minden munkavégzéskor két kézzel kell tartani. **Folyamatosan ügyelni kell a biztos álló helyzetre.**
- A munkavégzés közben tartott szünetekben és az elektromos vágószálas fűkasza otthagynak előtt a készüléket ki kell kapcsolni (7), és úgy kell letenni, hogy az senkit ne veszélyeztessen.
- Szállításkor és a munkavégzés közben történő helyváltoztatáskor a motort ki kell kapcsolni (7).

### A munkavégzés módja és technikája

- Csak jó látási- és fényviszonyok között dolgozzon.
- Biztos álló helyzetet kell felvenni.
- Ügyelni kell az akadályokra, botlásveszély!
- Lejtőn és egyenetlen terepen csúszásveszély áll fenn!
- Soha ne vágjon vállmagasság felett.
- Soha ne vágjon létrán állva.
- Soha ne dolgozzon nem stabil talajon.
- Tisztítsa meg a vágás területét idegen tárgyaktól, pl. kövektől, fém alkatrészekről. Az idegen tárgyak felverődhetnek (sérülésveszély, 8), azok károsítják a vágószerszámot.
- A vágószerszámnak a vágás megkezdése előtt el kell érnie a teljes működési fordulatszámot.
- Használat közben az elektromos vágószálas fűkaszázt jobbról balra lengetve kell használni (a kézi kaszához hasonlóan).

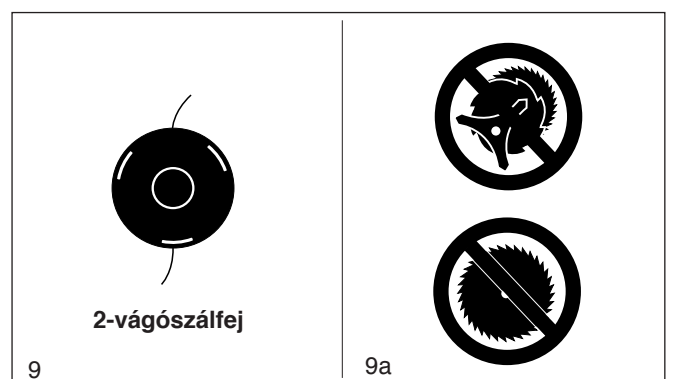
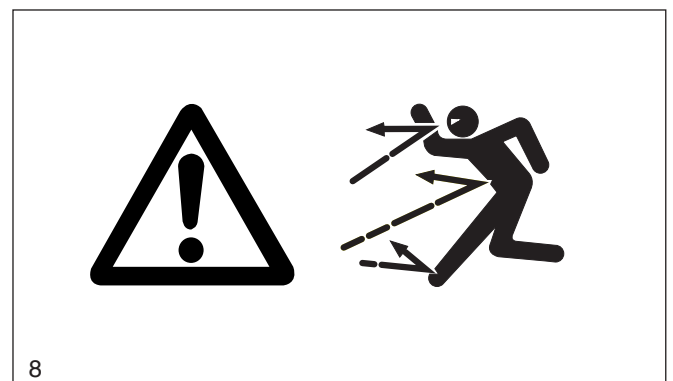
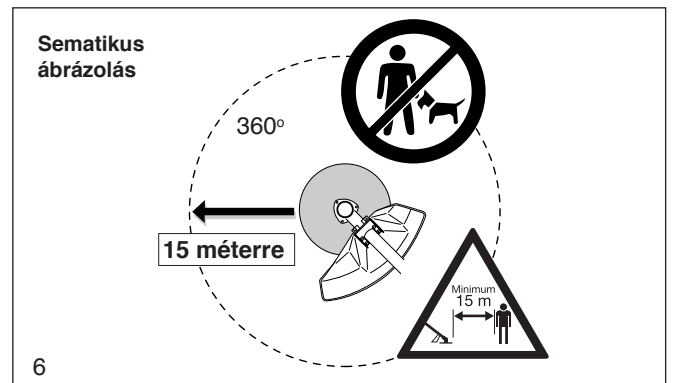
### A vágószerszámok alkalmazási területe

A vágószerszámokat (9) csak az ismertetett munkákhoz szabad használni! Az egyéb felhasználás nem megengedett.

#### 2-szálas vágószálfej:

Kizárólag fű és gyom vágására falaknál, kerítések mentén, pázsitzéleken, fáknál, oszlopoknál, stb.

Fém vágószerszámok használata tilos ennél az elektromos vágószálas fűkaszáznál! (9a).



## Szállítás

- Szállításnál és munka közben helyváltoztatásnál a vágószer-  
szám nem szándékos elindulásának elkerülése érdekében  
ki kell kapcsolni az elektromos vágószálas fűkaszt.
- Soha ne hordozza, vagy szállítsa a készüléket járó vágószer-  
számmal!
- Gépjárműben történő szállításkor ügyelni kell a berendezés  
biztonságos helyzetére.

## Tárolás

- Az elektromos vágószálas fűkaszt biztonságos, száraz he-  
lyiségben kell tárolni. A készüléket gyermekek számára nem  
hozzáférhetően kell elhelyezni.

## Karbantartás

- Távolítsa el a vágószálfej és a szerszám felfogatása közé rend-  
szeresen betömődő fűvet.
- A motor házát tisztításhoz soha ne locsolja le vízzel. Az elektromos  
vágószálas fűkaszt csak nedves ruhával tisztítsa. Ne használjon  
erős tisztítószereket, melyek kikezdi a motorház műanyagját. A  
tisztítás után hagyja a készüléket alaposan megszáradni!
- Tartsa szennyeződésektől tisztán a motorház szellőzőréseit.
- Különösen elővigyázatosan kell eljárni a védőburkolat tisztítá-  
sakor a vágószálkés környékén! (sérülésveszély). A tisztításhoz  
használjon fa kaparót vagy puha kefét.
- A vágószerszám cseréjekor, a készülék és a vágószerszám tisztí-  
tásakor, stb. **a motort le kell állítani, és ki kell húzni a hálózati  
csatlakozót (11).**
- Az elektromos vágószálas fűkaszt rendszeresen meg kell  
tisztítani, és ellenőrizni kell az összes csavar és anya megfelelő  
rögzítettségét.
- A **készüléket** nem szabad nyílt láng közelében karbantartani  
vagy tárolni!

**Be kell tartani az illetékes szakmai szervezet és a biztosító bal-  
eset-megelőzési előírásait.**

**Semmi esetre se hajtson végre szerkezeti átalakításokat az  
elektromos vágószálas fűkasztán! Ezzel Ön saját biztonságát  
veszélyezteti!**

Karbantartási- és üzembe helyezési munkálatokat csak olyan mér-  
tékben szabad elvégezni, ahogy ezek le vannak fektetve az Üzemel-  
tetési Utasításban. Minden más munkálatot csak a MAKITA Szerviz  
végezhet el (10).

**Csak eredeti MAKITA pótalkatrészeket és tartozékokat hasz-  
náljanak.**

Nem eredeti MAKITA pótalkatrészek, tartozékok, vagy szerszámok al-  
kalmazásakor számolni kell a balesetveszély esélyének növekedésével.  
Nem-engedélyezett fűrészrészecskék vagy tartozékok esetén bekövetkező  
balesetek vagy károk esetén minden szavatosság érvényét veszti.

## Elsősegélynyújtás

Egy esetlegesen bekövetkező balesetre való tekintettel mindig legyen a  
munkavégzés helyén kötszeres doboz.

A kivett anyagokat azonnal újból után kell tölteni.

**Ha segítségre van szüksége, a következő adatokat adja meg:**

- hol történt,
- mi történt,
- hány sérült van,
- mi a sérülés jellege,
- ki jelenti a balesetet!

**Tájékoztató:** Ha keringési zavarokban szenvedő személyek túl  
gyakran vannak kitéve vibrációnak, a véredények vagy az idegrend-  
szer károsodása fordulhat elő.

Vibráció következtében az alábbi tünetek léphetnek fel az ujjakon,  
kezeken vagy a kéz ízületein: a testrészek elzsibbadása, viszketés,  
fájdalom, szúrás, a bőrszín vagy a bőr elváltozása.

**Ha ezeket a tüneteket észleli, forduljon orvoshoz.**

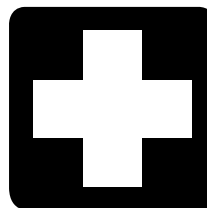


SZERVIZ

10



11



12

Műszaki adatok		UM3830	UM4030
Teljesítményfelvétel	Watt	700	1000
Névleges feszültség	V	230	230
Hálózati frekvencia	Hz	50	50
Névleges áramerősség	A	3,5	5
Villamos hálózati biztosíték	A	16	16
Kábelhossz	cm	40	40
Hosszabbító kábel (nem alaptartozék)	típus	DIN 57282/H07 RN-F hossza max. 30 méter, 3x1,5 mm <sup>2</sup>	
Zavarmentesítés / EMV		Az EWG 89/336 és 92/31-es EMV-irányelvnek megfelelően II. osztály (kettős védőszigetelésű)	
Védőszigetelés			
Max. orsó-fordulatszám 2-szálás vágószálfejjel <sup>1)</sup>	1/perc	7.500	7.500
Hangteljesítmény-szint LWA av az EN 786 E függeléke szerint <sup>2)</sup>	dB (A)	94,3	94
Hangnyomásszint LpA av a munkahelyem EN 786, E-függelék <sup>2)</sup>	dB (A)	81,9	85,3
Rezgési gyorsulás ah,w az EN 786 D függeléke szerint <sup>2)</sup>			
- elülső kézi fogantyú	m/s <sup>2</sup>	3,8	1,7
- hátulsó kézi fogantyú	m/s <sup>2</sup>	4,1	2,2
Felszerelt méret: hossz./szél./mag.	mm	1530 / 480 / 360	1530 / 480 / 360
Súly (védőberendezéssel és vágószerszámmal együtt)	kg	5,0	5,1

1) MAKITA vágószál alkalmazásakor a vágószálfej megengedett maximális fordulatszámát nem szabad túllépni.

2) Az adatok az üresjáratú és maximális fordulatszámú üzemi állapotokat azonos mértékben veszik figyelembe.

#### Adattábla

<b>Makita® UM4030</b>	
230 V ~	50Hz
1000 W	2007
5,1 Kg	000001
D-22045 Hamburg, Germany	
 	

Gyártás éve  
Sorozatszám

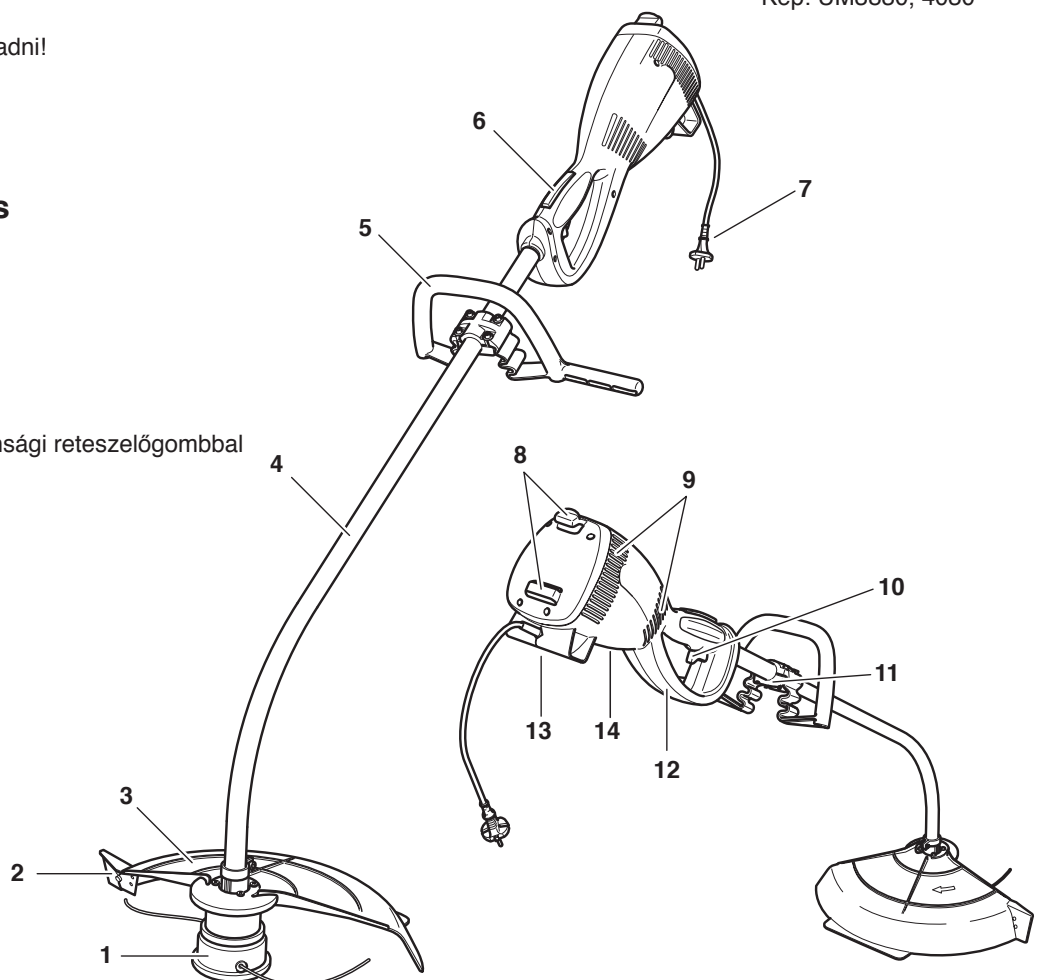


Kép: UM3830, 4030

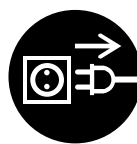
Pótalkatrész megrendeléskor eladni!

#### Berendezésrész jelölés

- 1 Vágószerszám
- 2 Vágószálkés
- 3 Védőeszköz (védőtakaró)
- 4 Szárcső
- 5 Elülső kézi fogantyú
- 6 Hátulsó kézi fogantyú biztonsági reteszlevegővel
- 7 Hálózati dugós csatlakozó
- 8 Húzásmentesítő
- 9 Hűtőlevegő-rés
- 10 BE/KI-kapcsoló
- 11 Rögzítőlemez
- 12 Kézvédő
- 13 Láb
- 14 Adattábla



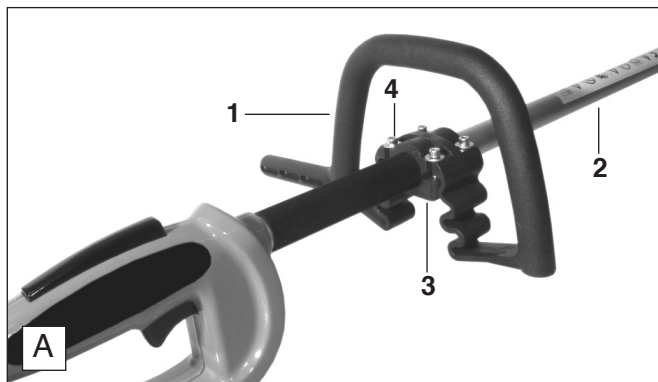
## ÜZEMBE HELYEZÉS



**FIGYELEM:** Az elektromos vágószálás fűkaszán végzett valamennyi munkálatkor a motort feltétlenül ki kell kapcsolni, ki kell húzni a hálózati csatlakozót, és védőkesztyűt kell viselni!

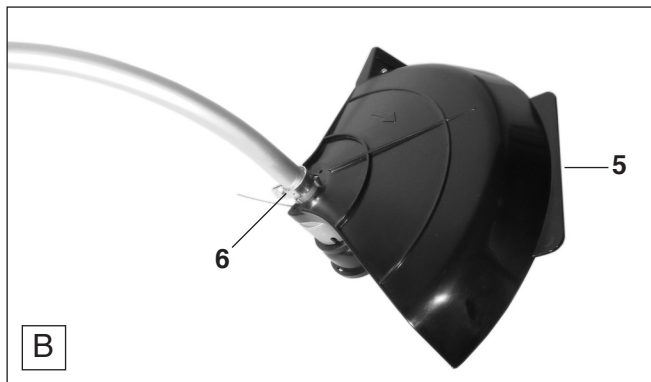
**FIGYELEM:** A készüléket csak komplett összeszerelés és ellenőrzés után szabad elindítani!

### A kézi fogantyú felszerelése

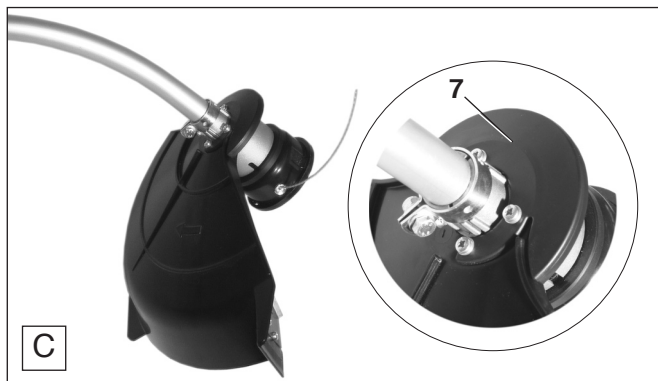


- Helyezze fel a kézi fogantyút (A/1) a szárcsőre, vele szemben tegye fel a rögzítőlemezt (A/3), és a négy csavarral (A/4) egyelőre csak lazán rögzítse.
- Tolja a kézi fogantyút a szárcsövön a testnek megfelelő pozícióba.
- Húzza meg a csavarokat (A/4) oldalanként váltva és egyenletesen.

### Védőtakaró felszerelése

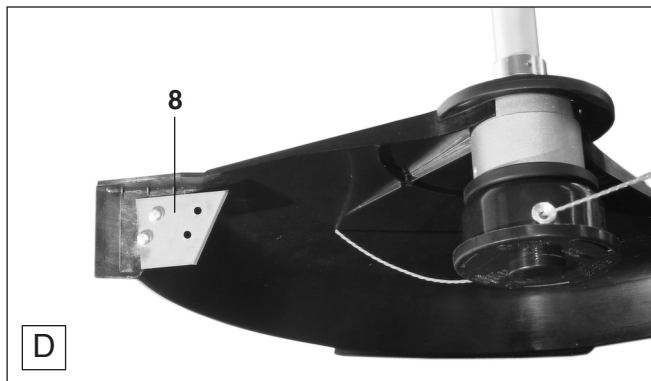


- Helyezze fel a védőtakarót (B/5) a bilincs (B/6) felett a tartócsőre, és utána vezesse azt ütközésig lefelé a szálvágófej irányában.
- Most forgassa el a védőtakarót 180 fokkal (lásd a C-ábrán).



- Helyezze fel a rögzítőlemezt (C/7), és rögzítse azt négy csavarral. Húzza meg a csavarokat oldalanként váltva és egyenletesen.

### Szálvágókés felszerelése



- A szálvágókés (D/8) két csavarral van védőtakaróhoz rögzítve.

#### Fontos:

Ha utánállították a vágószálhosszt (lásd a „Vágószál utánállítása” pontot), akkor a szálvágókés üzemelés közben automatikusan azonos hosszúságúra vágja a szálvégeket.

A készülék leszállításkor a szálvágókés már fel van szerelve.

**Figyelem:** A hatályos biztonsági rendszabályok alapján csak a táblázatban felsorolt szerszám / védőtakaró kombinációkat alkalmazzuk!

**Figyelmeztetés:** Csak a megadott vágószerszámot szabad használni! Más vágószerszámok használata fokozottan balesetveszélyes lehet, és a készülék károsodását okozhatja, ezért nem megengedett!



## Szerszám / védőburkolat kombináció

### Vágószerszám

**2-szálás vágófej** Alk. sz.: 369 224 101

Vágástartomány:  $\varnothing$  400 mm / csak  $\varnothing$  2, 0 mm átmérőjű póthuzal!

15 m Alk. sz.: 369 224 060

120 m Alk. sz.: 369 224 062

### Védőtakaró

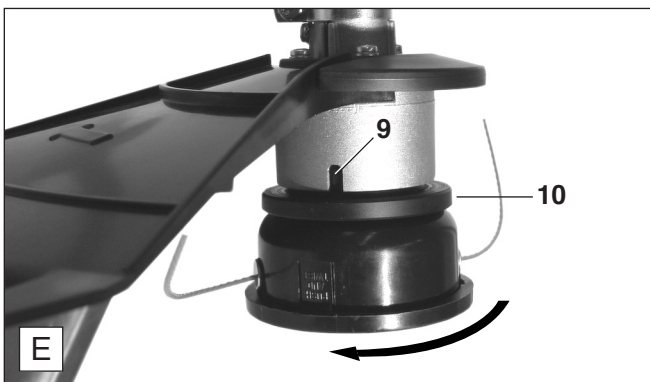
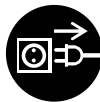


Alk. sz.: 680 010 204

A szálvágókésnek felszerelve kell lennie!



## Vágószálfej felszerelése



**FIGYELEM:** A vágószálfej felszerelése előtt feltétlenül ki kell kapcsolni a motort, és ki kell húzni a hálózati csatlakozót!

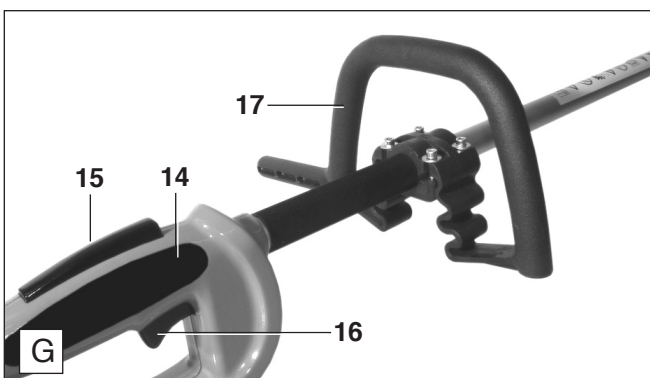
- Helyezze a szögen állítható csavarhúzó a nyílásba (E/9), enyhén forgassa el a vágószálfejet, míg a fej meg nem akad.
- Csavarozza le a vágószálfejet a nyíl irányába, és vegye le a tekercsvédőt (E/10).

### Fontos:

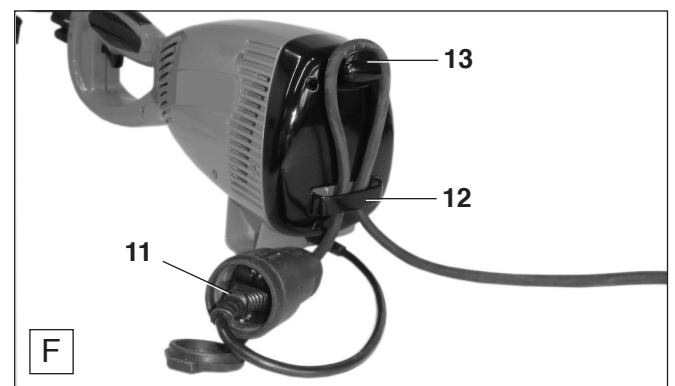
A készülék leszállításakor a vágószálfej és a tekercsvédő már fel van szerelve. A védőtakaróba préselt nyíl mutatja a vágószerszám forgásirányát.



## Az elektromos vágószálás fűkasza elindítása/leállítása



## Húzásmentesítő



- Helyezze a készülék dugós csatlakozóját (F/11) a hosszabbító kábel csatlakozójába.
- Vezesse át a hosszabbító kábelt a nyílason (F/12), és a felső felfogatás (F/13) felett, majd húzza meg a hosszabbító kábelt.
- Csatlakoztassa a hosszabbító kábelt a villamos hálózatra.

**Kövesse a baleset-megelőzési előírásokat! A készüléket csak komplett összeszerelés és ellenőrzés után szabad elindítani!**

### Elindítás

- Helyezkedjen biztos álló helyzetbe, és ügyeljen arra, hogy a vágószerszám ne érjen a talajhoz vagy más tárgyhoz.
- Fogja át a hátsó kézi fogantyút (G/14), ekkor benyomódik a biztonsági reteszlógomb (G/15), fogja meg erősen az elülső kézi fogantyút (G/17), és nyomja meg a BE/KI-kapcsolót (G/16).

### Leállítás

- Engedje el a BE/KI-kapcsolót (G/16).

**FIGYELEM!** A motor kikapcsolása után a vágószerszám egy ideig még tovább fut!

**Fontos:** A BE/KI-kapcsolónak elengedése után vissza kell ugrania kiindulási helyzetébe. Továbbá nem szabad benyomhatóknak lennie, ha nem nyomják be a biztonsági reteszlógombot (G/14). A BE/KI-kapcsoló rögzítése tilos!

## KARBANTARTÁSI- ÉS GONDOZÁSI TEVÉKENYSÉGEK

**FIGYELEM:** Az elektromos vágószálas fűkaszán végzett valamennyi munkálatkor a motort feltétlenül ki kell kapcsolni, ki kell húzni a hálózati csatlakozót, és védőkesztyűt kell viselni!

**FIGYELEM:** A készüléket csak komplett összeszerelés és ellenőrzés után szabad elindítani!



### Karbantartási és gondozási utasítások

A hosszú élettartam érdekében, továbbá a károsodások elkerülésére, és a biztonsági felszerelések tökéletes működésének biztosítására a következőkben ismertetett karbantartási munkálatokat rendszeresen el kell végezni. Garanciális igények csak akkor kerülnek elismerésre, ha e munkálatokat rendszeresen és szabályszerűen elvégezték. Ezek figyelmen kívül hagyása esetén balesetveszély áll fenn!

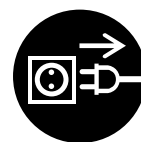
Az elektromos vágószálas fűkaszák használóinak csak azokat a karbantartási és gondozási tevékenységeket szabad elvégezniük, melyek jelen üzemeltetési utasításban ismertetve vannak. Az azon túli tevékenységeket csak MAKITA-szakszervizeknek szabad elvégezniük.

**Figyelem:** A motor házát a készülék tisztításához soha ne locsolja le vízzel. A motorházat csak nedves ruhával tisztítsa. Ne használjon erős tisztítószereket, melyek kikezdi a motorház műanyagját! A tisztítás után hagyja a berendezést alaposan megszáradni!

Oldal

Általános tevékenységek	a teljes fűkasza	Külsőleg megtisztítani és a sérüléseket illetően átvizsgálni. Sérülések esetén átfogó szakszerű javítást kezdeményezni.	
<b>Minden üzembe helyezés előtt</b>	Vágószerszám	Ellenőrizni kell a sérüléseket és a rögzítettségüket.	21
	Védőeszközök	Megvizsgálni a megfelelő helyzetüket, rögzített állapotukat és kifogástalan állapotukat.	20
	Csavarok és anyák	Megvizsgálni állapotukat és rögzített helyzetüket.	
	biztonsági reteszgomb, BE/KI-kapcsoló	Funkcionális vizsgálat	21
<b>Minden üzemben kívül helyezés előtt</b>	a teljes fűkasza	Megtisztítani	18
	Hűtőlevegő rések	Megtisztítani	19
<b>Hosszabb üzemben kívüli helyezés és tárolás előtt</b>	a teljes fűkasza	Megtisztítani, biztonságosan, száraz helyen tárolni	

### Vágószál utánállítása

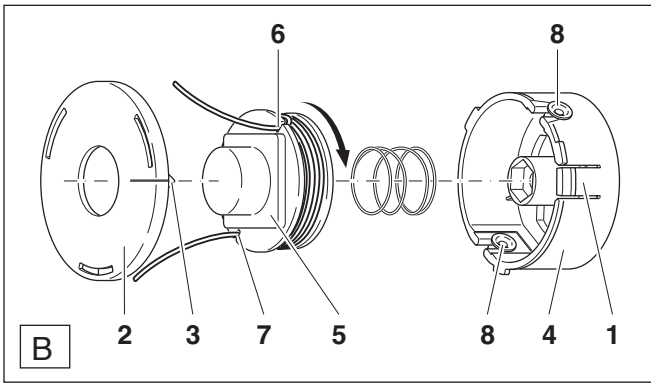


- Ha csökken a vágási teljesítmény, akkor utána kell állítani a vágószálat. A vágószál hossza vágás közben a vágószálfej enyhe földhöz érintésével (nyíl) bármikor optimálisan beállítható. A művelet azonban csak akkor hajtható végre, ha még legalább 3 cm hosszúságú vágószál látható.
- A szálvágókés (lásd a 20. oldalon, D/8) automatikusan levágja a kiálló szálvégeket.

- Ha a szálvégek rövidebbek 3 cm-nél, akkor a vágószálat kézzel kell utána állítani.
- Nyomja be ehhez a benyomható fejet, és húzza ki erőteljesen a vágószálat.

**FIGYELEM:** A vágószálfej tisztítása, a vágószál cseréje és a kézi utánállítás csak kikapcsolt motornál, és kihúzott hálózati csatlakozónál történhet!

## Vágószál cseréje



### A vágószál cseréje előtt a motort feltétlenül ki kell kapcsolni, és ki kell húzni a hálózati csatlakozót!

- Nyomja be a zárat (B/1), és forgassa el ütközésig a ház fedelét (B/2) (a fedélen (B/3) lévő pecsek központos a zárhoz képest).
- Válassza le a ház fedelét (B/2) a házról (B/4). Vegye ki az orsót (B/5) a házból, és távolítsa el minden vágószál-maradékot.

- Vágja a vágószálát ( $\varnothing$  2 mm x 15 m, megr.sz.: 369 224 060) 3,6 m hosszúságúra.
- Húzza át a vágószálát az orsó vágószál-felfogatásán (a tekercs közepén lévő furaton), míg mindkét vége azonos hosszúságú nem lesz. Tekerje fel erősen a két vágószálát a nyíl irányában kb. 10 cm hosszúságban az orsóra.
- Nyomja be az egyik szálvéget a szerelési rögzítésbe (B/6), tekerje fel a másik szálvéget még egy félfordulatnyival, és nyomja be a szemben lévő rögzítésbe (B/7).
- Helyezze be az orsót a házba (a rögzítésekben lévő vágószálakat állítsa be a szálvezetésekhez). Nyomja le az orsót a házban, és vezesse át a két szálvéget a szálvezetésekben (B/8) keresztül, közben folyamatosan húzza a szálvégeket, hogy a vágószál kiugorjon a szerelési rögzítésből.
- Tegye fel a ház fedelét (B/2) (állítsa be a fedélen lévő pecset (B/3) a zárhoz (B/1) képest központosan), nyomja meg enyhén, és forgassa el az óramutató járásával megegyező irányban, míg az jól hallhatóan be nem pattan.

## Szervizelés és karbantartás



Azt javasoljuk, hogy rendszeres időközönként végeztessünk el egy MAKITA szakszervizzel átfogó karbantartást és kiterjedt ellenőrzést. **Minden, a jelen Kezelési Utasításban nem ismertettett karbantartási- és beállítási tevékenységet csak MAKITA szakműhelynek szabad elvégeznie.**

## Hibakeresés

Üzemzavar	Ok	Megoldás
A motor nem működik.	Nincs áramellátás.	Állítsa helyre az áramellátást. Ellenőrizze a biztosítékot.
Hiányzó teljesítmény.	Meghibásodott a kábel/csatlakozó /BE/KI-kapcsoló/motor.	Javíttatás.
A vágószálfej nem fog.	A szénkefék elkoptak.	Javíttatás.
Nem jó a vágási teljesítmény.	Fű vagy bozót akasztja meg a vágószálfejet. A szárcsőben meghibásodott a rugalmas tengely.	Tisztítsa ki a vágószálfejet. Javíttatás.
A vágószál nem lehet üzemelés közben utána állítani.	A vágószál túl rövid. A vágószál elfogyott. A vágószál nem megfelelően van felcsévéelve. Elkoszolódás.	Végezzen utána állítást. Állítsa utána kézzel. Tegyen be újat. Csévélje fel újra, Tisztítsa ki a vágószálfejet.

## Szakszervizelés, pótalkatrészek és garancia

### Karbantartás és javítás

A korszerű elektromos vágószálas fűkaszák, valamint a biztonság szempontjából fontos szerkezeti egységek karbantartása és javítása kvalifikált szakmai képeztést és speciális szerszámokkal és vizsgálóeszközökkel felszerelt műhelyt igényel.

A jelen kezelési utasításban fel nem sorolt összes munkátot MAKITA szakszervizzel kell elvégeztetni.

A szakember rendelkezik a szükséges kiképzéssel, tapasztalattal és felszereléssel, hogy Önnek megteremthesse a mindenkor legolcsóbb megoldást, és továbbiakban is segítséget nyújt szóban és a gyakorlatban.

Harmadik fél, illetve arra fel nem jogosított személy által megkísérelt javítások esetén a garancia megszűnik.

### Pótalkatrészek

Az Ön készülékének megbízható tartós üzeme és biztonsága a felhasznált pótalkatrészek minőségétől is függ. Csak EREDETI MAKITA pótalkatrészeket használjon.

Csak az eredeti alkatrészek származnak a készülék gyártójától és szavatolják a legnagyobb mértékben azonos minőséget anyagban, mérettartóságban, működésben és biztonságban.

Az eredeti pótalkatrészeket és tartozékokat az Ön kerekedőjétől szerezheti be. Az rendelkezik a szükséges pótalkatrészlistával is, a szükséges pótalkatrészszám megadásához és folyamatosan informálják a pótalkatrész-ajánlatot illetően a részletek tökéletesítéséről és megújításairól. DOLMAR-szakkereskedések a: [www.dolmar.com](http://www.dolmar.com) internetes oldalon találhatóak.

Kérjük ügyeljenek arra is, hogy nem eredeti MAKITA alkatrészek felhasználása esetén nem érvényes a MAKITA vállalatcsoport által nyújtandó garancia.

### Garancia

A MAKITA cég garantálja a kiváló minőséget és átvállalja a javítási költségeket a megsérült alkatrészek cseréjekor, anyag- és gyártási hibák esetén, melyek a vásárlás dátumától számított garanciaidőn belül fordulnak elő. Kérjük ügyeljenek arra, hogy néhány országban speciális garancia-feltételek érvényesek. Kétség felmerülésekor kérdezze meg a kereskedőjét. Ő, mint a termék eladója, felelős a garancia tekintetében.

Kérjük megértésüket, hogy a következő meghibásodások esetében nem nyújthatunk garanciát:

- az üzemeltetési utasítások figyelmen kívül hagyása esetén.
- a szükséges karbantartási- és tisztítási tevékenységek elhanyagolása esetén.
- a teljesítmény határok tartós túllépése miatti, nyilvánvaló túlterhelés esetén.
- normál használat miatti elhasználódás esetén.
- nem megengedett vágószerszámok használata.
- erőltetés, nem-szakszerű kezelés, nem megfelelő használat vagy baleset esetén.
- túlmelegedés miatt keletkezett kár a motorház szennyeződése következtében.
- nem szakszemélyzet beavatkozása vagy szakszerűtlen javítási kísérletek esetén.
- nem megfelelő, illetve nem eredeti MAKITA alkatrészek alkalmazása esetén, ami a meghibásodást okozta.
- olyan meghibásodások esetén, melyek a bérlési ügylet feltételeire vezethetők vissza.

A tisztítási-, gondozási- és beállítási tevékenységeket nem ismerik el garanciateljesítésnek. Minden garanciatevékenységet egy MAKITA szakkereskedésnek kell elvégeznie.



## Srdečný dík za Vaši důvěru.

Chtěli bychom, abyste byli spokojení zákazníky firmy MAKITA. Rozhodli jste se pro jednu z nejmodernějších strunových sekaček firmy MAKITA.

Elektrická strunová sekačka UM3830, UM4030 je ideální pomocník s moderním designem při ošetřování travnatých ploch, ohraničení záhonů a okrajů cest.

Je určena výhradně pro soukromé použití v rodinných domech a v zahradě. Výkonný elektromotor s vysokým kroutivým momentem, lehká trubková násada z aluminia, měkké držadlo a antivibrační systém zajišťují dobrou manipulaci.

Rovněž je také samozřejmě k dispozici tahové odlehčení pro elektrický kabel. Elektrická strunová sekačka UM3830, UM4030 je vybavena 2 strunovou řeznou hlavou s tichou žací strunou.

Použití v souladu s určeným účelem: Elektrická strunová sekačka UM3830, UM4030 je určena prosečení trávy s nekovovými nástroji a pro používání jednou osobou! Není vhodná pro řezání křovin nebo keřů! Použití při vlhkém počasí (déšť, mlha atd.) je zakázáno!

Pro zajištění Vaší osobní bezpečnosti a optimální výkonnosti elektrické strunové sekačky k Vám máme prosbu:

**Přečtěte si důkladně před prvním uvedením do provozu tento návod k použití a řiďte se bezpodmínečně bezpečnostními předpisy. Při nedodržení může dojít k nebezpečným poraněním ohrožujícím život!**



## Prohlášení o přizpůsobení požadavkům EU

Podepsaní Shigeharu Kominami a Rainer Bergfeld, zplnomocnění DOLMAR GmbH, prohlašují, že zařízení značky MAKITA,

### Typ: UM3830, UM4030

vyrobené DOLMAR GmbH, Jenfelder Str. 38, D-22045 Hamburg, odpovídají základním požadavkům bezpečnosti a ochrany zdraví příslušných směrnic EU:

Směrnice EU-pro stroje 98/37/EG, Směrnice EU-EMV pro stroje 89/336/ EWG (změněna 91/263 EWG, 92/31 EWG a 93/68 EWG), Směrnice EU pro nízká napětí 73/23 EWG (změněna 93/68/EWG), Hlukové emise 2000/14/EG.

K dodržení požadavků těchto předpisů EU byly použity následující normy: EN 786, EN 60335-2-91, CISPR 12, EN 50082-1, DIN VDE 0879 T1.

Posuzovací řízení o přizpůsobení požadavkům EU 2000/14/EG bylo provedeno podle přílohy VI. UM3830: Naměřená hladina akustického výkonu činí (L<sub>wa</sub>) 95 dB(A). Zaručená hladina akustického výkonu činí (L<sub>d</sub>) 96 dB(A). UM4030: Naměřená hladina akustického výkonu činí (L<sub>wa</sub>) 94,5 dB(A). Zaručená hladina akustického výkonu činí (L<sub>d</sub>) 96 dB(A).

UM3830: Kontrola podle 2000/14/EG byla provedena: NOVICON s.a.s. di F. Monti & c. - 23804 Monte Marenzo (LC) - ITALY. UM4030: Kontrola podle 2000/14/EG byla provedena: TÜV Süd Industrie Service GmbH.

V Hamburgu 2.1. 2007  
za DOLMAR GmbH

Shigeharu Kominami  
vedoucí obchodu

Rainer Bergfeld  
vedoucí obchodu

## Seznam

Str.

Prohlášení o přizpůsobení požadavkům EU .....	26
Balení .....	26
Objem zásilky .....	27
Vysvětlení symbolů .....	27

## BEZPEČNOSTNÍ POKYNY

Všeobecné pokyny .....	28
Osobní ochranné vybavení .....	28
Uvedení do provozu .....	28-29
Chování při práci a pracovní technika .....	29
Okruh nasazení řezacích nástrojů .....	29
Přeprava a uskladnění .....	30
Údržba .....	30
První pomoc .....	30
Technické údaje .....	31
Označení dílů .....	31

## UVEDENÍ DO PROVOZU

Montáž rukojeti .....	32
Montáž ochranného krytu .....	32
Montáž omezovacího nože .....	32
Montáž nylonové hlavy .....	33
Tahové odlehčení pro elektrický kabel .....	33
Spuštění/vypínání motoru .....	33

## OPRAVY A ÚDRŽBA

Pokyny pro údržbu .....	34
Seřízení nylonu .....	34
Obnovení nylonu .....	35
Servis a údržba .....	35
Vyhledávání poruch .....	35
Servisní dílny, náhradní díly a záruka .....	36
Výtah ze seznamu náhradních dílů .....	37
Poznámky .....	37

## Balení

Vaše elektrická strunová sekačka MAKITA je umístěna na ochranu proti poškození při transportu v kartonu.

Kartony jsou suroviny a tím jsou schopny být znovu použity nebo mohou být recyklovány.



Elektrické nářadí nevyhazujte do komunálního odpadu!

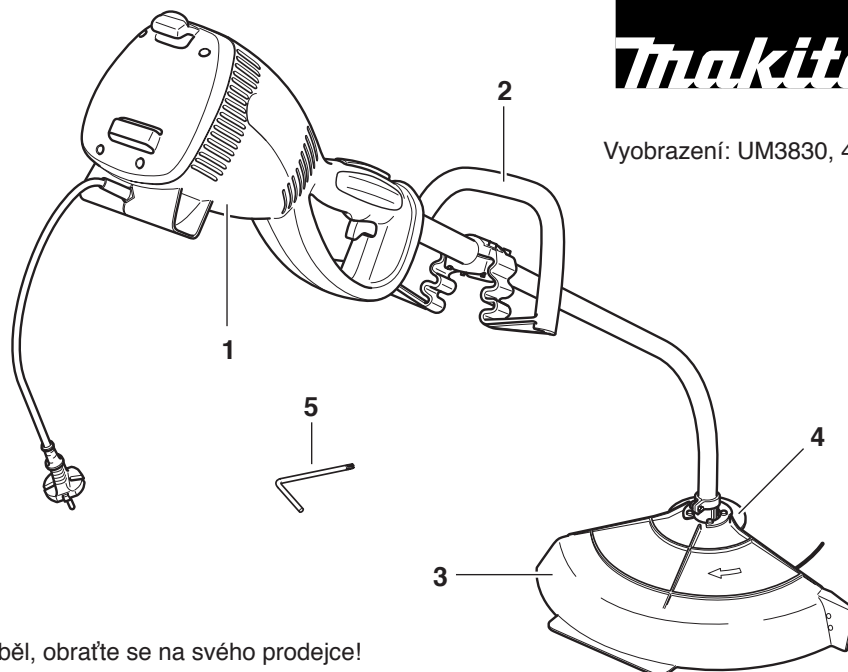


## Objem zásilky

1. Elektrická strunová sekačka
2. Přední rukojeť
3. Ochranná opatření (nářadí-ochranný kryt)
4. Řezací nástroje (2-nylonová hlava)
5. Úhlový otáčecí šroubovák (bez vyobrazení)
6. Návod k použití (bez vyobrazení)

**Makita**

Vyobrazení: UM3830, 4030



Jestliže by některý ze zde uvedených dílů chyběl, obraťte se na svého prodejce!

## Vysvětlení symbolů

Při čtení tohoto návodu k obsluze se setkáte s těmito symboly.



Číst návod k použití a výstražné a bezpečnostní pokyny dodržet!



Zvláštní opatření!



Zakázáno!



Nosit ochranné rukavice!



Nosit ochrannou obuv!



Noste ochranu očí, obličeje a sluchu!



Zachovávat bezpečnostní odstup 15m!



Nebezpečí:  
Pozor na odmrštěné části!



Výměna řezacích nástrojů zakázána!



Výměna pilového kotouče zakázána!



Vytáhnout vidlici ze zásuvky!



Nepoužívat při dešti a ve vlhkém prostředí!



Směr otáčení řezného nástroje



Při poškození přívodního vedení okamžitě vytáhněte vidlici ze zásuvky!



Dvojitá ochranná izolace



Vypnout motor!



První pomoc



Uvedení obalu znovu do oběhu



CE - označení

## Bezpečnostní pokyny

### Všeobecné pokyny

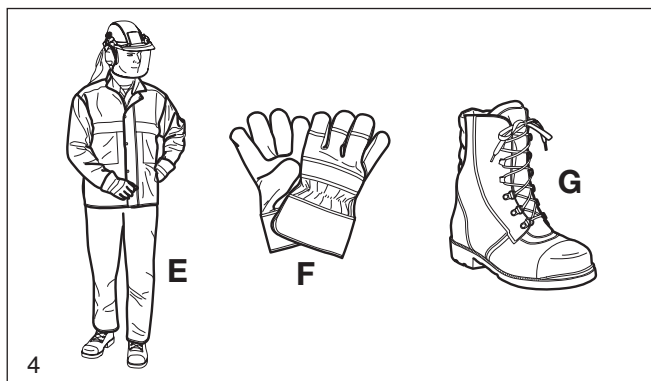
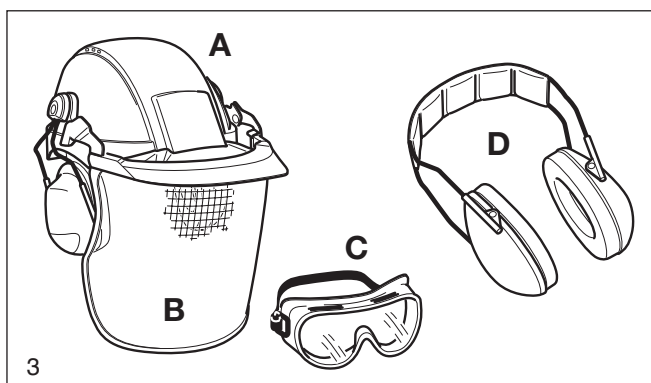
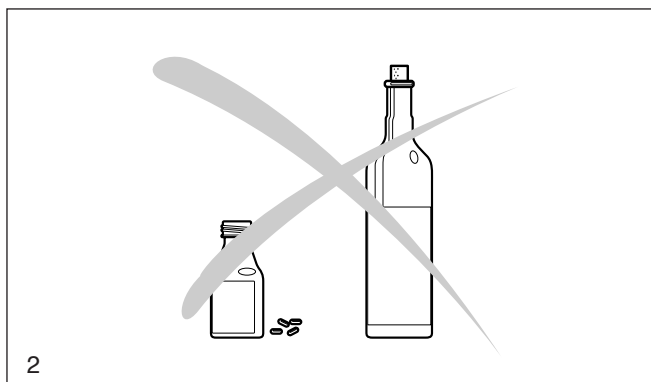
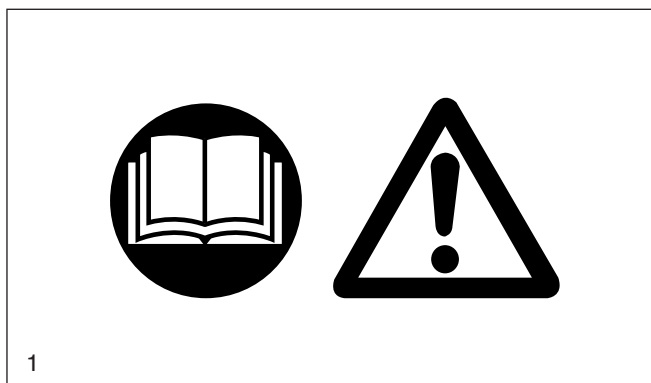
- Pro zajištění bezpečné manipulace musí obsluhující osoba nejprve přečíst tento Provozní návod, aby se seznámila s manipulací s přístrojem (A). Nedostatečně informovaná obsluha může ohrozit sebe a jiné osoby nesprávným používáním.
- Elektrickou strunovou sekačku půjčujte jen uživatelům, kteří mají zkušenosti s řezacími bruskami. Přitom musíte předat i Provozní návod.
  - První uživatel by se měl nechat poučit odborníkem, aby se seznámil s vlastnostmi motorem poháněného řezání.
  - Děti a mladiství mladší 18 let nesmějí elektrickou strunovou sekačku používat. Mladiství starší 16 let jsou z tohoto zákazu vyňati, pokud jsou za účelem výcviku pod dozorem odborně vyškolené osoby.
  - Práce s elektrickou strunovou sekačkou vyžaduje velkou pozornost.
  - Pracujte jen pokud jste v dobré tělesné kondici. Provádějte všechny práce klidně a s přehledem. Obsluha nese odpovědnost vůči třetím osobám.
  - Nikdy nepracujte pod vlivem alkoholu, drog nebo léků (2).

### Osobní ochranné vybavení

- Oblečení má být účelné, to jest přiléhaví, ale nesmí překážet. Nenosit žádné šperky nebo oblečení, které umožňují zachycení na křovinách. Na dlouhé vlasy noste bezpodmínečně síťku!
- **Aby při sečení nedošlo ke zraněním hlavy, očí, rukou, nohou a rovněž k poškození sluchu, musí být nošeny následně popsané součásti ochranného osobního vybavení a ochrany částí těla.**
- **Oblíčeový štít (B)** přilby (A) zachycuje zvířený sečený materiál nebo vymrštěné předměty. Aby se zabránilo poranění očí, musí se navíc k obličejovému štítu nosit ochranné brýle (C).
- Pro zabránění poškození sluchu musí být nošeny vhodné osobní **ochranné prostředky proti hluku** (ochrana sluchu (D), kapsle, vosková vata atd.). Na vyžádání analýza oktávového pásma.
- **Pracovní oděv (E)** má být přiléhavý. Naléhavě se doporučuje jeho nošení. V každém případě noste dlouhé kalhoty z pevné látky.
- **Pracovní rukavice (F)** z pevné kůže patří k předpisovému vybavení a musíte je při práci s elektrickou strunovou sekačkou vždy nosit.
- Při práci s elektrickou strunovou sekačkou se musí nosit **pevná obuv (G)** s neklouzavou podrážkou!

### Uvedení do provozu

- Při dešti a v mokrém nebo velmi vlhkém prostředí se s elektrickou strunovou sekačkou nesmí pracovat, protože elektromotor není chráněn proti vodě. Nenechte elektrickou strunovou sekačku stát v dešti. **Nebezpečí úrazu elektrickým proudem a nebezpečí zkratu! (5)**
- Pokud je elektrická strunová sekačka mokrá, nesmí se uvádět do provozu.
- Neprovozujte elektrickou strunovou sekačku v blízkosti hořlavých plynů a prachů, protože motor vytváří jiskry. **Nebezpečí výbuchu!**
- Síťový kabel vedte zásadně za obsluhující osobou. Dbejte na to, aby kabel nebyl sevřen nebo se nedostal do styku s ostrohrannými předměty. Položte kabel tak, aby nikdo nemohl být ohrožen.
- Zástrčku zasouvejte jen do zásuvek s ochranným kontaktem s předpisovou instalací. Zkontrolujte, zda napětí v síti odpovídá údajům na typovém štítku. Předřadná pojistka 16 A. Přístroje, používané ve venkovním prostředí, připojit přes jistič chybného proudu se spouštěcím proudem max. 30 mA.
- Bezpodmínečně dodržte průřez vedení. Při použití kabelové cívky by měl být kabel zcela odvinut. Je povoleno pouze používání prodlužovacího kabelu podle „Technických dat“.



- Při použití ve venkovním prostředí dbejte na to, abyste použili schválený kabel.
- **Nepracujte sami, pro případ nouze musí být někdo v blízkosti** (v doslechu).
- Zajistěte, aby se v pracovní oblasti do vzdálenosti 15 m nezdržovaly děti nebo další osoby. Budte opatrní také se zvířaty (6).
- **Před začátkem práce zkontrolujte elektrickou strunovou sekačku na bezpečný stav z hlediska provozu:** pevně upevnění řezného nástroje, spínač ZAPÍNÁNÍ/VYPÍNÁNÍ musí při uvolnění přejít samočinně do nulové polohy, funkci bezpečnostního blokovacího tlačítka, čistá a suchá držadla, funkci spínače ZAPÍNÁNÍ/VYPÍNÁNÍ, ochranná opatření jsou nepoškozená a namontovaná ve správné poloze. Síťový kabel, zástrčky a přírodní vedení nejsou poškozena. Věnujte pozornost rovněž poškozením způsobeným stářími! **Jinak hrozí nebezpečí úrazu! Dojde-li k poškození vedení během provozu, nedotýkejte se vedení, dokud není odpojeno od sítě.**
- Elektrická strunová sekačka a nástroje se smějí používat jen v popsané rozsahu použití.
- Elektrickou strunovou sekačku **spusťte až po kompletním sestavení a vyzkoušení. Zásadně se smí přístroj používat jen kompletně smontovaný!**
- **Nikdy neprovozujte přístroj bez ochranného zařízení.**
- Před spuštěním dbejte na to, aby řezný nástroj nikdy nepřišel do styku s tvrdými předměty, např. větvemi, kameny atd. Ruce a nohy udržujte mimo dosah řezného nástroje. Zvláště při spuštění elektrické strunové sekačky.
- Při znatelných změnách v chování zařízení ihned vypnout motor.
- Dojde-li ke kontaktu žacího mechanismu s kameny nebo jinými tvrdými předměty, ihned zastavte motor a zkontrolujte žací mechanismus.
- Žací mechanismus se musí v pravidelných intervalech kontrolovat na poškození. **Poškozené žací mechanismy se v žádném případě nesmějí opravovat a dále používat! To platí také v případě, že se na krytu strunové hlavy objeví vlasové trhliny.**
- Před začátkem práce odpovídajícím způsobem nastavte rukojeť. Nastavení, přizpůsobené správnému držení těla je nutné, aby bylo možné pracovat bez vzniku únavy. Nikdy nepracujte s elektrickou strunovou sekačkou jednou rukou.
- Při práci se musí elektrická strunová sekačka pevně držet oběma rukama. **Stále je nutné dbát na bezpečný postoj.**
- V přestávkách při práci a před opuštěním elektrické strunové sekačky se musí přístroj vypnout (7) a odložit tak, aby nemohl nikoho ohrozit.
- Při transportu a při změně stanoviště během práce se musí zastavit motor (7).

### Chování při práci a technika práce

- Pracujte jen při dobré viditelnosti a dobrém osvětlení.
- Zaujměte bezpečný postoj.
- Sledujte překážky, nebezpečí klopýtnutí!
- Na svazích a v nerovném terénu hrozí nebezpečí uklouznutí!
- Nikdy nesečte nad úroveň ramen.
- Nikdy nestůjte při sečení na žebřících.
- Nikdy nepracujte na nestabilních podkladech.
- Sečenou plochu vyčistěte od cizích těles jako např. kamenů, kovových předmětů. Cizí tělesa mohou být odražena (nebezpečí úrazu, 8), poškozují žací mechanismus.
- Žací mechanismus musí před začátkem sečení dosáhnout plný počet pracovních otáček.
- Při práci se elektrickou strunovou sekačkou pohybuje zprava doleva v půlkruhu (podobně jakopři práci s kosou).

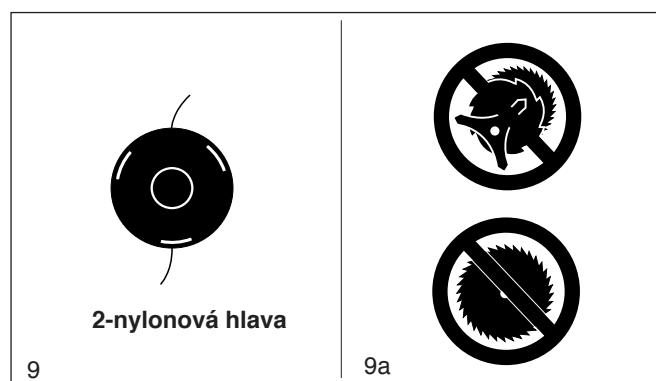
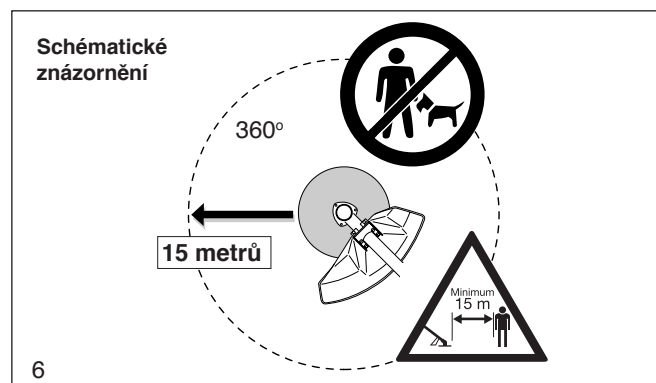
### Oblast použití řezných nástrojů

Řezné nástroje (9) použijte jen pro popsané práce! Jiné aplikace nejsou přípustné.

#### 2-strunová hlava:

Výhradně pro sečení trávy a plevelu u zdí, plotů, okrajů trávníků, stromů, kůlů atd.

Použití kovových řezných nástrojů na této strunové sekačce je zakázáno! (9a)



## Transport

- Při transportu a při změně stanoviště během práce se musí elektrická strunová sekačka vypnout, aby se zabránilo neúmyslnému spuštění žacího mechanismu.
- Nikdy nenoste a netransportujte elektrickou strunovou sekačku s běžícím žacím mechanismem!
- Při transportu v motorovém vozidle dbejte na bezpečné uložení elektrické strunové sekačky.

## Skladování

- Elektrickou strunovou sekačku skladujte na bezpečném suchém místě. Skladujte elektrickou strunovou sekačku mimo dosah dětí.

## Údržba a servis

- Pravidelně odstraňujte zachycenou trávu, která se může usazovat mezi strunovou hlavou a upevněním nástroje.
- Nikdy nestříkejte při čištění vodu na kryt motoru. Elektrickou strunovou sekačku pouze očistěte mokřím hadrem. Nepoužívejte žádné silné čisticí prostředky, které napadají umělou hmotu krytu motoru. Po čištění nechte dobře oschnout!
- Otvory pro chladicí vzduch na krytu motoru udržujte v čistotě.
- Zvláštní opatrnost je třeba dodržovat při čištění ochranného krytu v oblasti žací struny! (Nebezpečí úrazu). Použijte k čištění dřevěnou škrabku nebo měkký kartáč.
- Při výměně rezného nástroje, čištění zařízení a rezného nástroje atd. **se musí zastavit motor a vytáhnout vidlici ze zásuvky (11).**
- Elektrickou strunovou sekačku pravidelně čistěte a kontrolujte všechny šrouby a matky na pevnost utažení.
- Neprovádějte údržbu **elektrické strunové sekačky** a neskládujte ji v blízkosti otevřeného ohně!

**Dodržujte předpisy na ochranu zdraví při práci příslušného profesního svazu a pojišťoven.**

**V žádném případě neprovádějte na elektrické strunové sekačce konstrukční změny! Ohrožujete tím Vaši bezpečnost.**

Údržba a opravářské práce smějí být prováděny jen pokud jsou v tomto návodu popsány. Všechny další práce musí být prováděny servisem MAKITA (10).

**Používat jen originálních náhradních dílů a příslušenství.**

Při použití neoriginálních náhradních dílů, příslušenství nebo nástrojů se musí počítat se zvýšeným nebezpečím úrazu. Při úrazech nebo škodách s nepřípustnými řezacími nástroji nebo při špatném upevnění nástrojů a příslušenství odpadá každé ručení.

## První pomoc

Pro eventuelní úraz má být vždy po ruce lékárna na pracovišti.

Odebraný materiál ihned zase nahradit.

**Jestliže požadujete pomoc, udejte tyto údaje:**

- kde se to stalo
- co se stalo
- kolik zraněných
- jaký druh zranění
- kdo to ohlašuje

## Upozornění:

Jsou-li osoby s poruchami krevního oběhu vystaveny příliš často vibracím, může dojít k poškození cév nebo nervového systému.

Následkem vibrací se mohou na prstech, rukou nebo zápěstních kloubech objevit následující příznaky:

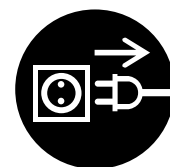
Ochabnutí částí těla, svědění, bolest, píchání, změny barvy pokožky nebo pokožky samotné.

**Zjistíte-li tyto příznaky, vyhledejte lékaře.**

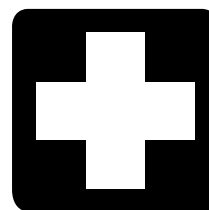


SERVICE

10



11



12

Technické údaje		UM3830	UM4030
Příkon	Watt	700	1000
Jmenovité napětí	V	230	230
Síťová frekvence	Hz	50	50
Jmenovitý proud	A	3,5	5
Síťová pojistka	A	16	16
Délka kabelu	cm	40	40
Prodlužovací kabel (není součástí dodávky)	Typ	DIN 57282/H07 RN-F Délka max. 30 metrů, 3x1,5 mm <sup>2</sup>	
Odrušení/elektromagnet. kompatibilita		podle Směrnice EHS o elektromagnetické kompatibilitě 89/336 a 92/31 Třída II (dvojitá ochranná izolace)	
Ochranná izolace			
Max. počet otáček vřetena s 2-strunovou hlavou <sup>1)</sup>	1/min	7.500	7.500
Hladina akustického výkonu LWA av dle EN 786 příloha E <sup>2)</sup>	dB (A)	94,3	94
Hladina akustického tlaku LpA av na pracovišti EN 786 příloha E <sup>2)</sup>	dB (A)	81,9	85,3
Vibrační zrychlení ah,w podle EN 786 příloha D <sup>2)</sup>			
- přední držadlo	m/s <sup>2</sup>	3,8	1,7
- zadní držadlo	m/s <sup>2</sup>	4,1	2,2
Rozměry: délka / šířka / výška	mm	1530 / 480 / 360	1530 / 480 / 360
Hmotnost (s ochranným zařízením a žacím mechanismem)	kg	5,0	5,1

<sup>1)</sup> Při nasazení MAKITA nylonové hlavy se přípustné maximální otáčky nylonové hlavy nesmí překročit.

<sup>2)</sup> Data zohledňují stejným dílem provozní stavu plné zatížení a nejvyšší počet otáček.

#### Typový štítek



Rok výroby  
Výrobní číslo

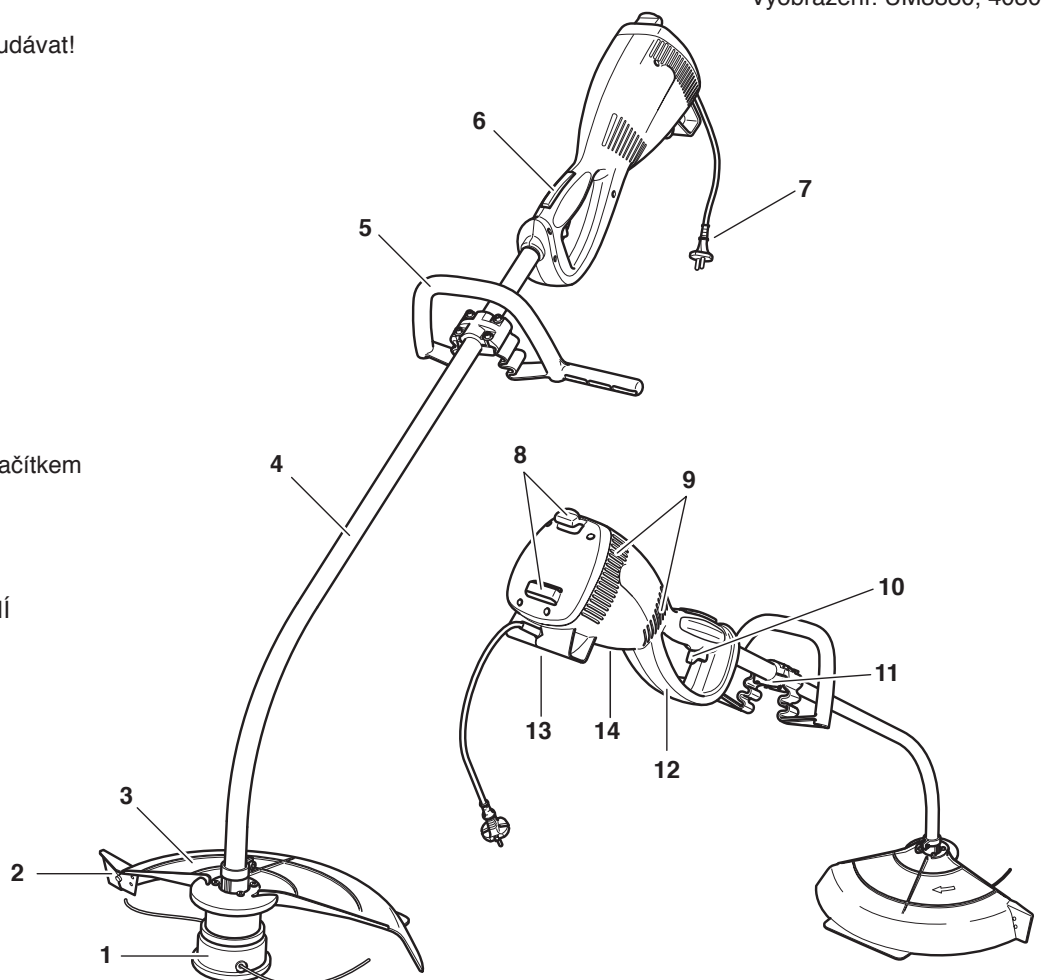


Vyobrazení: UM3830, 4030

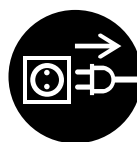
Při objednávce náhradních dílů udávat!

#### Popis dílů

- 1 Řezací nástroj
- 2 Nůž na struny
- 3 Ochranný kryt
- 4 Trubka násady
- 5 Přední držadlo
- 6 Zadní držadlo s bezpečnostním aretačním tlačítkem
- 7 Vidlice do zásuvky
- 8 Tahové odlehčení
- 9 Chladicí otvory
- 10 spínač ZAPÍNÁNÍ/VYPÍNÁNÍ
- 11 Upevňovací deska
- 12 Ochrana rukou
- 13 Patka
- 14 Typový štítek



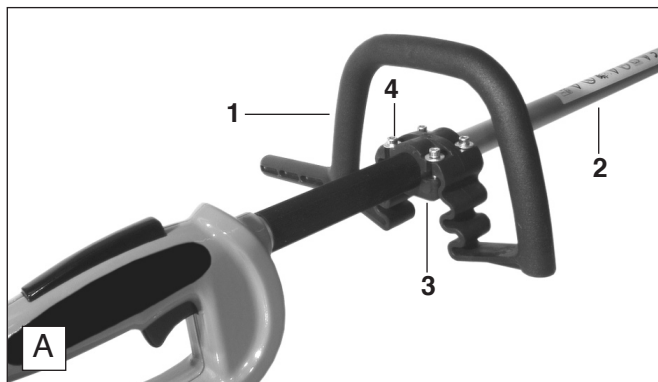
## UVEDENÍ DO PROVOZU



**POZOR:** Při provádění všech prací na elektrické strunové sekačce bezpodmínečně vypněte motor, vytáhněte zástrčku ze zásuvky a noste ochranné rukavice!

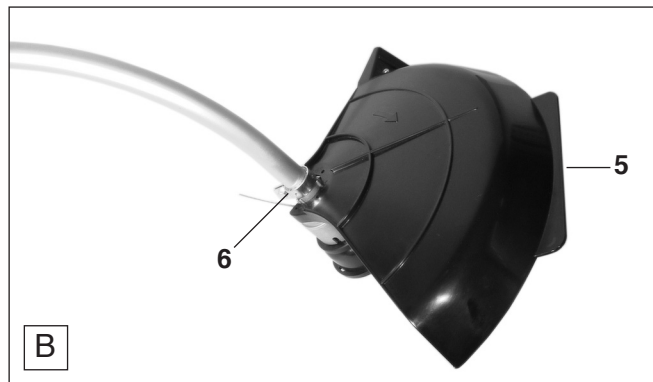
**POZOR:** Elektrická strunová sekačka se smí spouštět až po provedení kompletní montáže a vyzkoušení!

### Montáž rukojeti

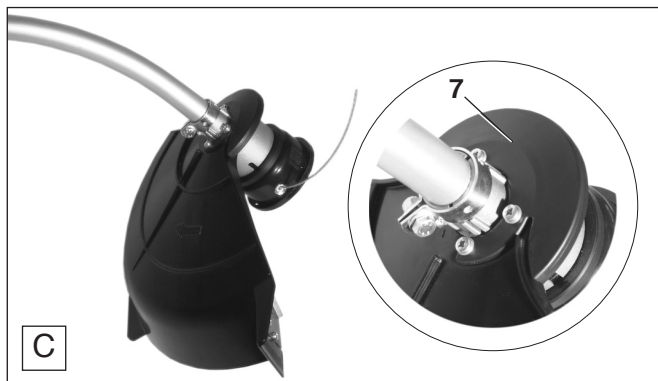


- Nasadíte rukojeť (A/1) na trubkovou násadu (A/2), upevňovací desku (A/3) nasadíte zesponu proti a upevníte nejprve jen lehce šrouby (A/4).
- Posunováním rukojeti na trubkové násadě zvolte polohu vhodnou pro správné držení těla.
- Šrouby (A/4) střídavě a rovnoměrně dotáhněte.

### Montáž ochranného krytu

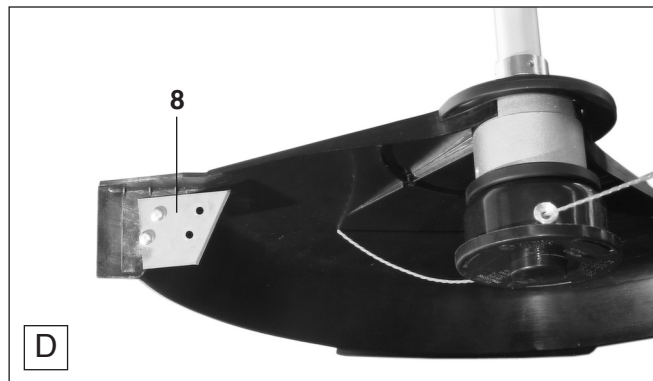


- Nasadíte ochranný kryt (B/5) nad objímku (B/6) na nosnou trubku a pak zavést až na doraz dolů ve směru strunové hlavy.
- Nyní otočte ochranný kryt o 180 stupňů (viz obrázek C).



- Nasadíte upevňovací desku (C/7) a upevníte ji čtyřmi šrouby. Šrouby střídavě a rovnoměrně utáhněte.

### Montáž nylonového nože



- Nůž na struny (D/8) se upevňuje dvěma šrouby na ochranný kryt.

#### Upozornění:

Pokud bylo provedeno seřízení délky struny (viz „Seřízení struny“), zařizne strunový nůž během provozu konce struny automaticky na stejnou délku.

Při dodání přístroje je nůž na struny již namontovaný!

**Pozor:** Na základě stávajících bezpečnostních ustanovení používat jen v tabulce uvedené ochranné kryty nástrojů (jejich kombinace).

**Údržba:** Používejte jen zde uvedený žací nástroj! Použití jiných žacích mechanismů může mít za následek zvýšené nebezpečí úrazu a poškození přístroje a není proto přípustné!



## Řezací nástroje/ochranné kryty kombinace

### Řezací nástroje

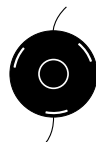
**2-nylonová hlava** Díl č. 369 224 101

Řezací okruh:  $\varnothing$  400 mm / náhradní nylon používat jen s  $\varnothing$  2,0 mm!

15 m Díl č. 369 224 060

120 m Díl č. 369 224 062

### Ochranný kryt

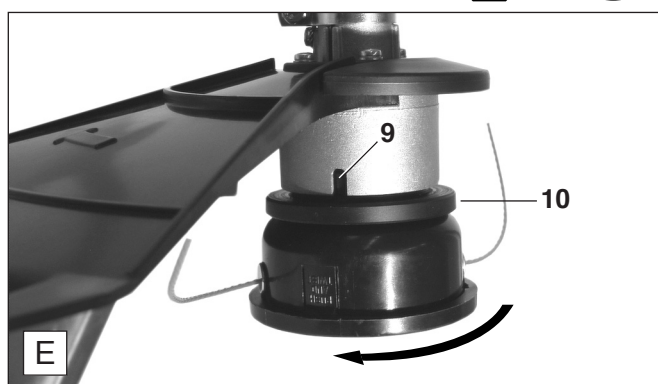


Díl č. 680 010 204

Musí být namontovaný nůž na struny!



### Montáž nylonové hlavy



**POZOR:** Před montáží struny bezpodmínečně vypnout motor a vytáhnout zástrčku ze sítě!

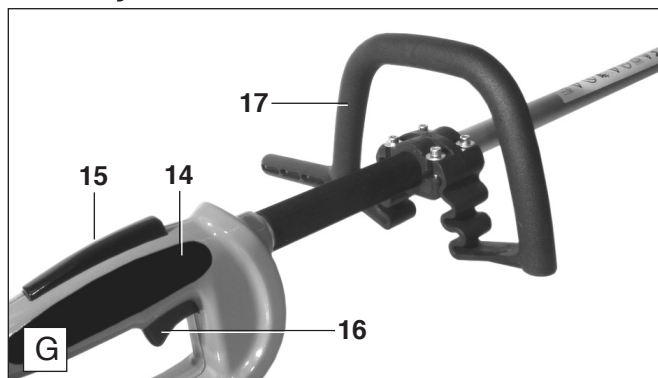
- Nasadit úhlový šroubovák do vybrání (E/9), lehce otáčet strunovou hlavou, až strunová hlava blokuje.
- Odšroubujte strunovou hlavu ve směru šipky a sejměte ochranu cívky (E/10).

#### Upozornění:

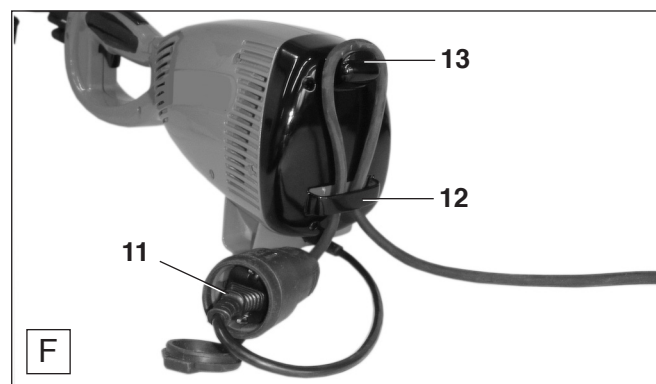
Při dodání přístroje je strunová hlava a ochrana cívky již namontována! Vyražená šipka na ochranném krytu ukazuje směr otáčení žacího mechanismu.



### Spuštění/zastavení elektrické strunové sekačky



### Tahové odlehčení



- Nasadíte vidlici (F/11) do spojky prodlužovacího kabelu.
- Zavedete prodlužovací kabel otvorem (F/12) a položte ho přes horní upevnění (F/13) a utáhněte prodlužovací kabel.
- Připojte prodlužovací kabel na síť.

**Dodržujte předpisy o bezpečnosti a ochraně zdraví při práci!** Elektrická strunová sekačka se smí spouštět až po provedení kompletní montáže a vyzkoušení!

#### Spuštění

- Zaujměte stabilní polohu a dbejte na to, aby se žací mechanismus nedotýkal země nebo jiných předmětů.
- Uchopte zadní rukojeť (G/14), přitom se zatlačí bezpečnostní aretační tlačítko (G/15), uchopte pevně přední rukojeť (G/17), stiskněte spínač ZAPÍNÁNÍ /VYPÍNÁNÍ (G/16).

#### Zastavení

- Uvolněte spínač ZAPÍNÁNÍ/VYPÍNÁNÍ (G/16).

**POZOR:** Po vypnutí motoru řezací nástroj ještě určitou dobu dobíhá!

**Upozornění:** Spínač ZAPÍNÁNÍ/VYPÍNÁNÍ musí po uvolnění skočit zpět do výchozí polohy. Dále nesmí být možné ho stisknout, není-li stlačeno bezpečnostní aretační tlačítko (G/14). Zajištění spínače ZAPÍNÁNÍ/VYPÍNÁNÍ je zakázáno!

## OPRAVY A ÚDRŽBA

**POZOR:** Při provádění všech prací na elektrické strunové sekačce **bezpodmínečně vypněte motor**, vytáhněte zástrčku ze zásuvky a noste ochranné rukavice!

**POZOR:** Elektrická strunová sekačka se smí spouštět až po provedení kompletní montáže a vyzkoušení!



### Pokyny pro údržbu a ošetřování

Pro dlouhou životnost a zabránění vzniku škod a zajištění plné funkčnosti bezpečnostních zařízení, musí být pravidelně prováděny následně popsané práce při údržbě. Nároky ze záruku se uznávají jen tehdy, pokud byly tyto práce pravidelně a řádně prováděny. V případě nedodržení hrozí nebezpečí úrazu!

Uživatelé elektrických strunových sekaček smí provádět jen práce při údržbě a ošetřování, které jsou popsány v tomto provozním návodu. Práce přesahující tento rámec smí být prováděny pouze v odborné dílně MAKITA.

**Pozor: Nikdy při čištění nestříkejte na elektrickou strunovou sekačku vodu. Kryt motoru pouze očistěte mokrým hadrem! Nepoužívejte žádné silné čisticí prostředky, které napadají umělou hmotu krytu motoru! Po čištění nechte dobře oschnout!**

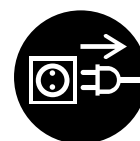
Strana

Všeobecně	Celá sekačka	Očistit zvenku a zjistit případné poškození. Při poškození okamžitě zajistit odbornou opravu.	
<b>Před každým uvedením do provozu</b>	Řezací nástroj	Zkontrolovat na poškození a pevnost smontování	33
	Ochranné zařízení	Přezkoušet správnou pozici, pevné přitažení a nezávadnost.	32
	Šrouby a matice Bezpečné uzavírací tlačítko spínače ZAPÍNÁNÍ/VYPÍNÁNÍ	Zkouška stavu a připojení  Zkouška funkce	33
<b>Po každém použití v provozu</b>	Celá sekačka	Čistit	30
	Průchod nas. vzduchu	Čistit	31
<b>Před delším ukončením provozu a před uskladněním</b>	Celá sekačka	Vyčistit, bezpečně uložit v suché místnosti	

### Seřízení nylonu



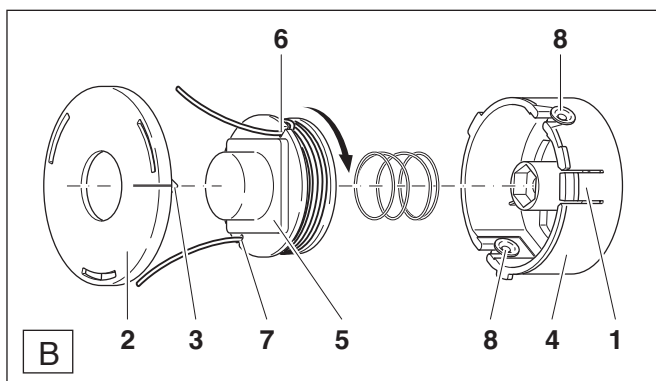
- Sníží-li se žací výkon, musí se seřídít struna. Délku struny je možné kdykoli během sečení optimálně nastavit lehkým ťuknutím (šipka) strunovou hlavou o zem. Tento postup ale funguje jen tehdy, jsou-li viditelné ještě minimálně 3 cm dlouhé konce struny.
- Nůž na struny (viz strana 32, D/8) odřezává automaticky přesahující konce vláken.



- Pokud jsou konce struny kratší než 3 cm, musí se struna seřídít ručně.
- K tomu zatlačte knoflík dovnitř a silou vytáhněte struny.

**POZOR: Čištění strunové hlavy, výměna struny a seřizování rukou se smí provádět jen s vypnutým motorem a vytáženou vidlicí ze zásuvky!**

## Obnovení nylonu



**Před výměnou struny bezpodmínečně vypnout motor a vytáhnout zástrčku ze sítě!**

- Stisknout aretaci (B/1) a víko krytu (B/2) otočit až na doraz (nůsek na víku (B/3) ve středu aretace).
- Oddělit víko krytu (B/2) od krytu (B/4). Vymout cívku (B/5) z krytu a odstranit zbytky staré struny.

- Strunu ( $\varnothing$  2 mm x 15 m, obj. č.: 369 224 060) odříznout na délku 3,6 m.
- Natáhněte strunu upevněním struny na cívce (vrtání v navíjecím sloupku), až jsou oba konce stejně dlouhé. Obě struny ve směru šipky navinout až na 10 cm pevně na cívku.
- Jeden konec struny zatlačit do montážního držáku (B/6), druhý konec vlákna navinout ještě o polovinu otáčky a zatlačit do protilehlého montážního držáku (B/7).
- Nasadíte cívku do krytu (struny v montážních držácích vyrovnajte k vodičkám struny). Zatlačte cívku v krytu dolů a oba konce vedte vodičky struny (B/8), přitom vždy zatáhněte za konec struny, aby struna vyskočila z montážního držáku.
- Nasadíte víko krytu (B/2) (vyrovnat nůsek na víku (B/3) vystředěně k aretaci (B/1)), lekce přitlačit a otáčet ve směru hodinových ruček, až slyšitelně zapadne.

## Service a údržba



Doporučujeme nechat provést odbornou dílnou MAKITA v pravidelných odstupech důkladnou údržbu a prohlídku stroje. **Všechny údržbářské a opravné práce, které nejsou uvedeny v tomto návodu, necháme provést odbornou dílnou MAKITA.**

## Vyhledávání poruch

Porucha	Příčina	Odstranění
Motor nepracuje	Chybí napájení el. proudem	Zajistit přívod el. proudu a zkontrolovat jištění
Nedostatečný výkon	Defektní kabel, zástrčka defektní, spínač ZAPÍNÁNÍ/VYPÍNÁNÍ defektní, motor defektní	Zajistit opravu
Strunová hlava se netočí	Uhlíkové kartáčky opotřebené	Zajistit opravu
Nedobré výsledky sečení	Tráva nebo jiný materiál blokuje strunovou hlavu	Vyčistit
Žací strunu nelze při provozu seřídít	Pružný hřídel v trubkové násadě defektní	Zajistit opravu
	Žací struna je příliš krátká	Seřídít
	Žací struna je příliš krátká	Seřídít ručně
	Žací struna je spotřebovaná	Nasadit novou
	Žací struna není správně navinutá	Znovu navinout
	Znečištění	Vyčistit

## Servisní dílny výrobce, náhradní díly a záruka

### Údržba a opravy

Údržba a opravy moderních strunových sekaček a konstrukčních celků ovlivňujících bezpečnost vyžadují odbornou kvalifikaci a dílnu vybavenou speciálním nářadím a zkušebními zařízeními.

Všechny práce, které nejsou popsány v tomto Provozním návodu musí být provedeny specializovanou dílnou MAKITA.

Odborník má požadované vzdělání, zkušenosti a vybavení, najde pro Vás cenově výhodné řešení a pomůže Vám při řešení závady.

Při pokusech o opravy třetími resp. neautorizovanými osobami zaniká nárok na záruku.

### Náhradní díly

Trvale spolehlivý provoz a bezpečnost zařízení závisí také na jakosti používaných náhradních dílů. Používejte jen **ORIGINÁLNÍ** náhradní díly MAKITA.

Pouze originální díly pocházejí z výroby zařízení a zaručují proto nejvyšší možnou jakost materiálu, dodržení rozměrů, funkci a bezpečnost.

Originální náhradní díly a příslušenství dostanete u Vašeho odborného prodejce. On je seznámen také s nutnými změnami náhradních dílů, také s jejich dovozem a je stále informován o detailních vylepšeních a novinkách v nabídce náhradních dílů. Odborné prodejce DOLMAR najdete na: [www.dolmar.com](http://www.dolmar.com).

Vezměte na vědomí, že při používání neoriginálních dílů není možná žádná záruka.

V případě, že neoriginální díly způsobí škody, následné výlohy nebudou uhrazeny.

### Záruka

MAKITA zaručuje bezvadnou kvalitu a přejímá odpovědnost za vyměněné vadné díly v případě materiálových nebo výrobních chyb, které se vyskytnou během záruční doby po prodejním dnu. Informujte se u svého prodejce jaká je na stroj záruka a co do ní spadá.

Prosíme o Vaše pochopení, že v těchto případech nebude záruka uznána:

- Nepřečtení návodu k použití.
- Zanedbání nutné údržby.
- Zřejmé přetěžování trvalým překračováním horní meze výkonu.
- Opotřebením normálním používáním.
- Používání neschválených řezných nástrojů.
- Použití násilí, nesprávná obsluha, zneužití nebo nehoda.
- Poškození přehřátím z důvodu znečištění krytu motoru.
- Zásahy nepovolaných osob nebo neodborné pokusy o odstranění závad.
- Použití nevhodných náhradních dílů resp. nikoli originálních náhradních dílů MAKITA, pokud tím dojde k zavinění škody.
- Škody vzniklé v důsledku provozních podmínek při pronajímání zařízení.

Čistící a seřizovací práce se neuznávají jako výkon pro záruku. Každou práci v záruce má provádět odborník MAKITAu.



## Täname Teid usalduse eest!

Me soovime, et Te oleksite MAKITAI toodetega rahul. Te olete valinud ühe moodsaima MAKITAI elektritrimmeri.

Elektritrimmer UM3830, UM4030 on moodsa disainiga ideaalne abiline muru, peenarde ja teeservade hooldamisel.

See on mõeldud eranditult eraviisiliseks kasutamiseks oma majas ja aias. Suure pöördemomendiga võimas elektrimootor, kerge alumiiniumist vars, pehme käepide ja vibratsioonisummustussüsteem teevad trimmeriga töötamise lihtsaks.

Elektrikaabli hoidja on mõistagi ka olemas. Elektritrimmer UM3830, UM4030 on varustatud vaiksel töötava jõhviga kahejõhvilise löikepeaga.

Nõuetekohane kasutamine: Elektritrimmer UM3830, UM4030 on ette nähtud mittemetallist löikemehhanismidega rohu niitmiseks. Elektritrimmeriga töötatakse üksi. See ei ole mõeldud võsa ega põõsaste lõikamiseks! Niiske ilmaga (vihm, udu jne) on trimmeri kasutamine keelatud!

Selleks, et töötamisel oleks tagatud Teie ohutus ja et elektritrimmer töötaks alati optimaalsel režiimil ja parimate tulemustega, on meil Teile järgmine palve:

**Lugege enne seadme esmast kasutamist tähelepanelikult läbi käesolev kasutusjuhend ja pidage rangelt kinni ohutusnõuetest. Nende eiramine võib kaasa tuua eluohtlikke vigastusi!**



## EL vastavustunnistus

Allakirjutanud, Shigeharu Kominami ja Rainer Bergfeld, keda on volitanud DOLMAR GmbH, kinnitavad, et DOLMAR GmbH, Jenfelder Str. 38, D-22045 Hamburg, poolt valmistatud MAKITA kaubamärgiga tooted:

**tüüp: UM3830, UM4030**

vastavad EL normatiividega sätestatud ohutus- ja tervishoiunõuetele:

EL Masinadirektiiv 98/37/EÜ,

Elektriseadmete elektromagnetilise ühilduvuse nõuete direktiiv (EMV) 89/336/EMÜ (muudetud 91/263 EMÜ, 92/31/EMÜ ja 93/68 EMÜ),

EL madalpinge direktiiv 73/23 EMÜ (muudetud 93/68/EMÜ-ga), Müraremissiooni direktiiv 2000/14/EÜ.

Nimetatud EL direktiivide nõuete rakendamisel võeti aluseks järgmised normid: EN 786, EN 60335-2-91, CISPR 12, EN 50082-1, DIN VDE 0879 T1.

Tootevastavuse menetlemisel juhitudi normatiivi 2000/14/EÜ VI lisast. UM3830: Mõõdetud helivõimsuse tase (Lwa) on 95 dB(A). Tagatud helivõimsuse tase (Ld) on 96 dB(A). UM4030: Mõõdetud helivõimsuse tase (Lwa) on 94,5 dB(A). Tagatud helivõimsuse tase (Ld) on 96 dB(A).

UM3830: Kontrollimise 2000/14/EÜ järgi teostas: NOVICON s.a.s. di F Monti & c. - 23804 Monte Marenzo (LC) - ITALY. UM4030: Kontrollimise 2000/14/EÜ järgi teostas: TÜV Süd Industrie Service GmbH.

Hamburg, 2.1. 2007  
DOLMAR GmbH nimel

Shigeharu Kominami  
Ärijuht

Rainer Bergfeld  
Ärijuht

## Sisukord

Lehekülg

<b>EL vastavustunnistus</b> .....	38
<b>Pakend</b> .....	38
<b>Tarnekomplekt</b> .....	39
<b>Sümbolite seletus</b> .....	39
<b>OHUTUSNÕUDED</b>	
Üldnõuded .....	40
Individaalsed kaitsevahendid .....	40
Kasutuselevõtmine .....	40-41
Töövõtted ja -tehnikad .....	41
Lõikemehhanismide kasutusala .....	41
Transport ja Hoidmine .....	42
Töökorras hoidmine .....	42
Esmaabi .....	42
<b>Tehnilised andmed</b> .....	43
<b>Detailid</b> .....	43
<b>KASUTUSELEVÕTMINE</b>	
Käepideme paigaldamine .....	44
Kaitsekatte paigaldamine .....	44
Jõhvilõikamisnoa paigaldamine .....	44
Trimmeripea paigaldamine .....	45
Elektrikaabli hoidja .....	45
Mootori käivitamine / peatamine .....	45

## REMONDI- JA HOOLDUSTÖÖD

Hooldusjuhised .....	46
Jõhvi reguleerimine .....	46
Jõhvi vahetamine .....	47
Teenindus ja hooldus .....	47
<b>Vea otsimine</b> .....	47
<b>Teenindus, varuosad ja garantii</b> .....	48
<b>Väljavõte varuosade loetelust</b> .....	49
<b>Märkmed</b> .....	49

## Pakend

MAKITAI elektritrimmer on transpordikahjustuste vältimiseks pakitud pappkasti.

Papp on naturaalne toormaterjal, mis sobib nii ümbertöötlemiseks (vanapaberina) kui korduvkasutamiseks.

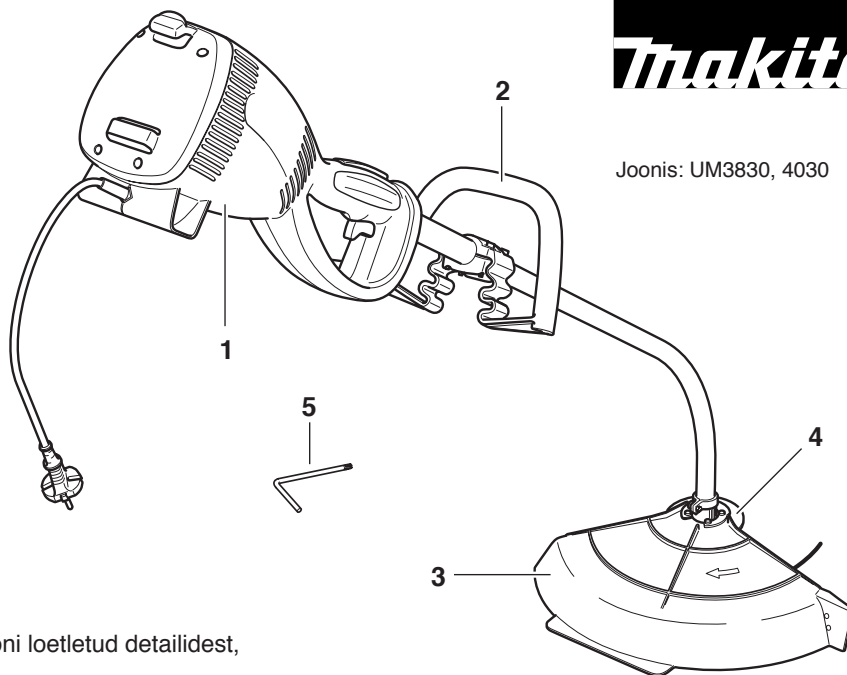


Ärge käideldge kasutuskõlbmatuks muutunud elektrilisi tööriistu koos olmejäätmetega!



## Tarnekomplekt

1. Elektritrimmer
2. Eesmine käepide
3. Kaitseseadis (lõikemehhanismi kaitseskatte)
4. Lõikemehhanism (2 jõhviga trimmeripea)
5. Nurkvõti
6. Kasutusjuhend (ei ole joonisel)



Joonis: UM3830, 4030

Juhul, kui tarnekomplektis peaks puuduma mõni loetletud detailidest, palume pöörduda seadme müüja poole!

## Sümbolite seletus

Kasutusjuhendis ja seadmel on kasutatud järgmisi sümboleid.



Lugege läbi kasutusjuhend ning järgige hoiatusi ja ohutusnõudeid!



Olge töötamisel äärmiselt ettevaatlik ja tähelepanelik!



Keelatud!



Kandke kaitseskindaid!



Kandke kaitsesjalatseid!



Kandke silmade, näo ja kuulmiskaitset!



Hoidke 15-meetrist turvadistsantsi!



Oht:  
Hoiduge eemalepaiskuvate osade eest!



Metallist lõikemehhanismide kasutamine keelatud!



Saeketaste kasutamine keelatud!



Tõmmake pistik  
vooluvõrgust välja!



Mitte kasutada vihma  
ja niiskuse korral!



Lõikemehhanismi  
pöörlemissuund



Kaabli vigastamise  
korral tõmmake pistik  
kohe vooluvõrgust välja!



Kahekordne isolatsioon



Lülitage mootor välja!



Esmaabi



Ümbertöötlemine



CE märgistus

## Ohutusnõuded

### Üldnõuded

Elektritrimmeri tundmaõppimiseks ja turvalise käsitlemise tagamiseks peab seadme kasutaja tingimata lugema läbi kasutusjuhendi (A). Puudulikult informeeritud kasutaja võib seadme asjatundmatu käsitlemisega seada ohtu nii enda kui teised inimesed.

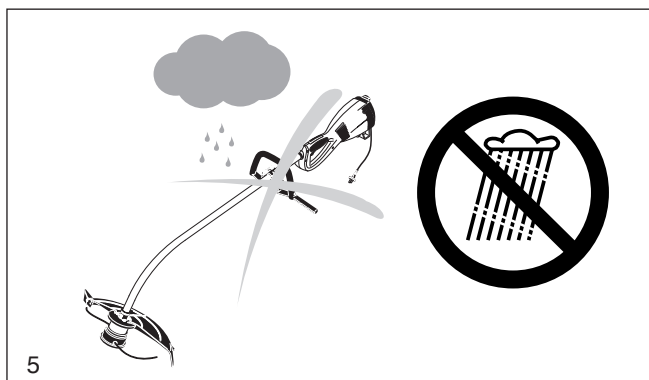
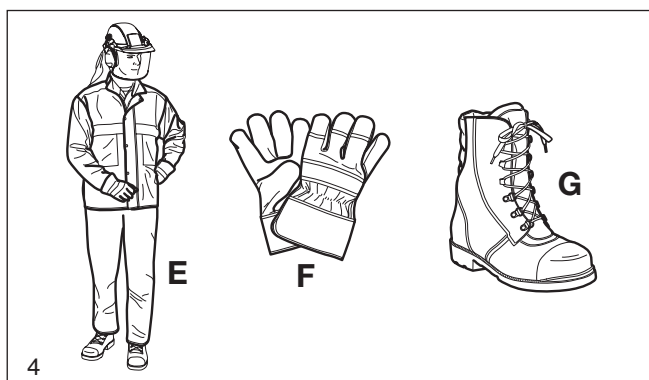
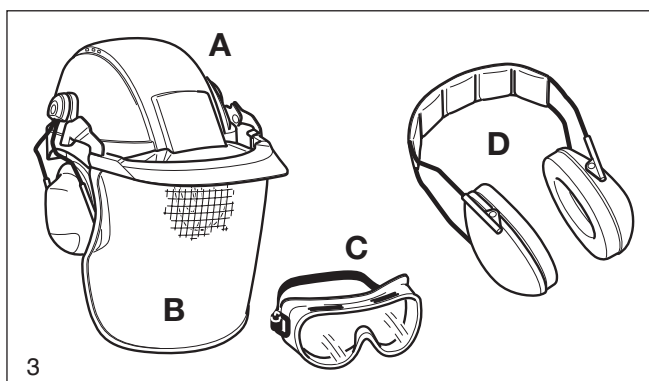
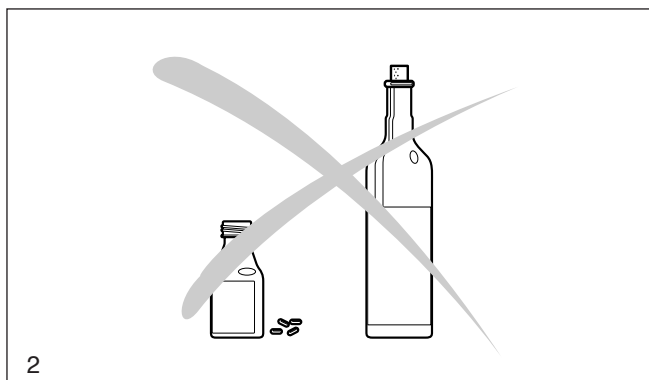
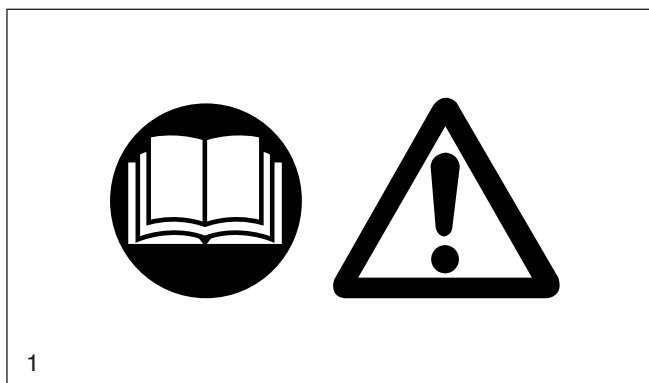
- Laenake elektritrimmerit ainult vastava töökogemusega inimestele. Andke trimmeriga kaasa kasutusjuhend.
- Kui Te ei ole enne elektritrimmeriga töötanud, laske müüjal endale tutvustada mootorlõikurite tööpõhimõtteid ja omadusi.
- Lapsed ja alla 18-aastased isikud ei tohi elektritrimmeriga töötada. Üle 16-aasta vanustel on lubatud elektritrimmerit kasutada kutseõppel vastava spetsialisti järelevalve all.
- Elektritrimmeriga töötamisel peab olema väga tähelepanelik.
- Kasutage elektritrimmerit ainult siis, kui Te olete heas füüsilises vormis. Tehke kõiki töid rahulikult ja ettevaatlikult. Trimmeri kasutaja on vastutav kolmandate isikute ees.
- Ärge kasutage kunagi elektritrimmerit, kui Te olete tarvitanud alkoholi, uimasteid või ravimeid (2).

### Individuaalsed kaitsevahendid

- Riietus peab olema otstarbekohane, s.t liibuv, aga mitte liikumist takistav. Ärge kandke töötamise juures ehteid või riideid, mis võivad võssa või põõsastesse kinni jääda. Kui Teil on pikad juuksed, kandke kindlasti juuksevärku!
- **Selleks, et niitmisel mitte vigastada pead, silmi, käsi, jalgu või kuulmisorganeid, tuleb kasutada järgnevalt kirjeldatud kaitsevarustust ja kaitsevahendeid.**
- Kiivri (A) näokaitse (B) kaitseb lenduva materjali ja eemalepaiskuvate esemete eest. Silmade kaitseks peab elektritrimmeriga töötamisel kandma lisaks kaitseprille (C).
- Kuulmisorganite kahjustuste eest kaitsevad individuaalsed **mürakaitsevahendid** (kuulmekaitse (D), kõrvatropid, vahavatt jne). Helisageduse analüüsi tehakse vastava tellimuse alusel.
- **Tööriietus** (E) peab olema liibuv. Selle kasutamist soovitame tungivalt. Igal juhul tuleb kanda tugevast materjalist pikki pükse.
- Eeskirjade kohaselt tuleb elektritrimmeriga töötamisel alati kanda tugevast nahast **töökindaid** (F).
- Elektritrimmeriga töötamisel peab kandma libisemiskindla tallaga **kaitsejalatseid** (G).

### Kasutuselevõtmine

- Kuna sae elektrimootor ei ole vee eest kaitstud, on selle kasutamine vihmaga ning märjas ja väga niiskes keskkonnas keelatud. Elektritrimmerit mitte jätta vihma kätte. **Elektrilöögi ja lühiseoht!** (5)
- Märjaks saanud elektritrimmerit ei tohi kasutada.
- Kuna mootori töötamise ajal võivad tekkida sädemed, ei tohi elektritrimmerit kasutada põlevate gaaside läheduses ja kohtades, kuhu koguneb tolmu. **Plahvatusoht!**
- Trimmeri voolukaabel peab alati liikuma kasutaja taga. Pange tähele, et kaabel ei jääks kuhugi vahele ega puutuks vastu teravaservalisi esemeid. Kaabel peab asetsema selliselt, et see kedagi ei ohustaks.
- Pistikut tohib kasutada ainult maandatud kaitsekontaktidega pistikupesas. Kontrollige, et võrgupinge vastaks seadme tüübisildil olevatele andmetele. Vajalik on 16 A sisendvoolu kaitse. Väliitingimustes kasutatavad elektriseadmed tuleb ühendada rikkevoolukaitsmega FI-lülitiga maks rakendusvooluga 30 mA.
- Arvestage tingimata pikenduskaabli ristlõike suurust. Kaabli rulli kasutamisel peab kaabel olema lõpuni lahti keritud. Lubatud on kasutada ainult „Tehnilistele andmetele” vastavaid pikenduskaableid.



- Välitingimustes kasutage kindlasti ainult selleks ettenähtud kaablit.
- **Ärge kasutage elektritrimmerit, kui läheduses (kuuldekau-guses) ei ole kedagi, keda hädakorral appi kutsuda.**
- Veenduge, et tööpiirkonnas 15 m ulatuses ei oleks lapsi, kõr-valisi isikuid ega loomi (6).
- **Kontrollige enne töö alustamist, et elektritrimmer oleks laitmatus tehnilises korras!** Veenduge, et lõikemehhanism oleks kindlalt paigaldatud, SISSE/VÄLJA lüliti liiguks vabas-tamisel iseseisvalt nullasendisse tagasi, turvablokaator oleks töökorras, seadme käepidemed oleksid puhtad ja kuivad, SISSE/VÄLJA lüliti oleks töökorras, turvaelemendid oleksid õiges asendis kindlalt paigaldatud ja vigastamata. Kaabel, pistik, juhtmed ja pikenduskaabel ei tohi olla vigastatud. Jäl-gige ka seda, et ei esineks materjali vananemisest tingitud vigastusi. **Muidu esineb vigastuste oht! Juhul, kui kaablit vigastatakse töötamise ajal, ärge puudutage seda enne, kui see on vooluvõrgust välja tõmmatud.**
- Elektritrimmerit ja lõikemehhanisme tohib kasutada üksnes kirjeldatud tööde tegemiseks.
- Elektritrimmeri **tohib kasutusele võtta alles pärast selle täielikku kokkupanekut ja kontrollimist. Põhimõtteliselt on lubatud kasutada ainult terviklikult komplekteeritud seadet!**
- **Ärge kasutage seadet kunagi ilma kaitseseadiseta.**
- Enne seadme käivitamist veenduge, et lõikemehhanism ei puutuks vastu kõvasid esemeid (nt oksad, kivid jne). Hoidke käed ja jalad lõikemehhanismist eemal. Eelkõige elektritrim-meri käivitamisel.
- Kui seadme töös ilmnevad tuntavad muudatused, tuleb mootor kohe välja lülitada.
- Kui lõikemehhanism puutub vastu kive või teisi kõvasid ese-meid, tuleb mootor kohe seisata ja kontrollida lõikemehhanis-mi.
- Kontrollige lõikemehhanismi regulaarselt vigastuste suhtes. **Vigastatud lõikemehhanisme ei tohi mitte mingil juhul remontida ega enam kasutada! See kehtib ka siis, kui juuspraod ilmnevad trimmeripea korpusel.**
- Reguleerige käepide enne töö alustamist parajaks. Käepide tuleb reguleerida oma kasvu järgi, et vältida töötamisel kiiret väsimist. Ärge töötage kunagi elektritrimmeriga, hoides seda vaid ühe käega.
- Elektritrimmerit tuleb töötamisel hoida mõlema käega. **Jälgige kogu töötamise vältel, et Te seisaksite kindlalt.**
- Töö katkestamisel ja elektritrimmeri juurest lahkumisel tuleb seade välja lülitada (7) ja paigutada nii, et see kedagi ei ohus-taks.
- Kui Te transpordite trimmerit või vahetate töötamise ajal asu-kohta, tuleb mootor välja lülitada (7).

### Töövõtted ja -tehnika

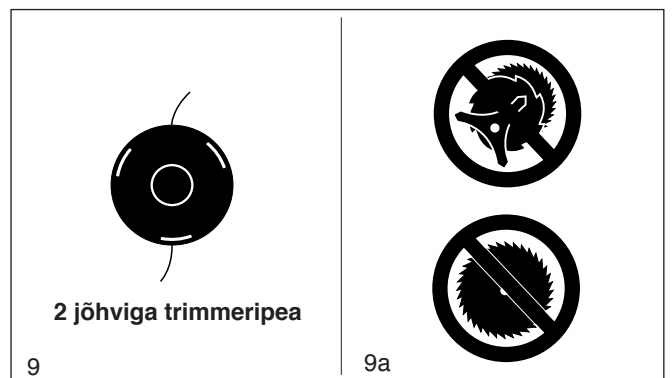
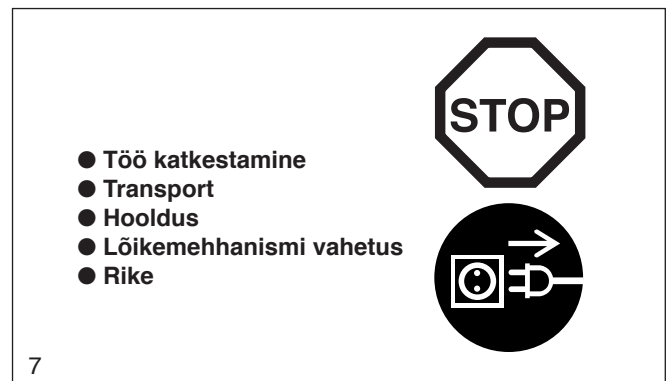
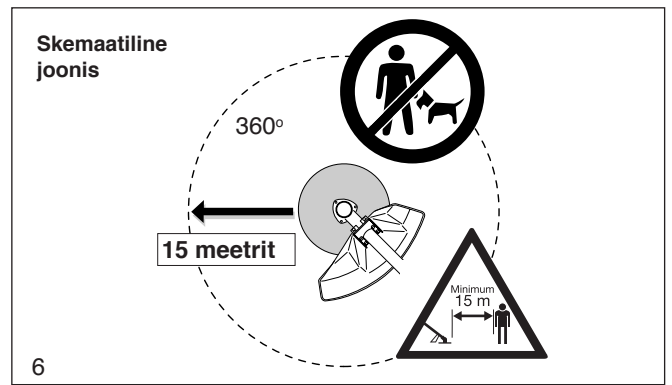
- Töötage ainult hea nähtavuse ja valgustusega.
- Seiske alati kindlalt.
- Pange tähele takistusi, komistamisoht!
- Kallakutel ja ebatasasel maastikul esineb libisemisoht!
- Ärge lõigake kunagi oma õlakõrgusest kõrgemalt.
- Ärge lõigake kunagi, seistes ise redelil.
- Ärge töötage kunagi ebakindlal alusel seistes.
- Eemaldage lõikepinnalt võõrkehad - nt kivid, metalloosad, mis võivad tagasi pörkuda (vigastuste oht, 8) ja vigastada lõike-mehhanismi.
- Rakendage lõike alustamisel lõikemehhanismi maksimaalset pöörete arvu.
- Selle töö juures niidetakse elektritrimmeriga poolringis pare-malt vasakule (sarnaselt käsivikatiga niitmisele).

### Lõikemehhanismide kasutusala

Kasutage lõikemehhanisme (9) ainult kirjeldatud tööde tegemiseks! Muu kasutamine ei ole lubatud.

#### 2 jõhviga trimmeripea:

Eranditult müüride, tarade, aedade, muruservade äärest ning puude, postide jne ümbert rohu ja umbrohu niitmiseks. Metallist lõikemehhanismide kasutamine on sellel elektritrimmeril keelatud (9a)!



## Transport

- Kui Te transpordite elektritrimmerit või vahetate töötamise ajal asukohta, tuleb elektritrimmer välja lülitada, et löikemehhanism kogemata liikuma ei hakkaks.
- Ärge kunagi kandke ega transportige töötava löikemehhanismiga elektritrimmerit!
- Elektritrimmeri transportimisel autoga peab elektritrimmer olema kindlas asendis.

## Hoidmine

- Hoidke elektritrimmerit turvaliselt kuivas ruumis. Hoidke elektritrimmerit lastele kättesaamatus kohas.

## Töökorras hoidmine

- Eemaldage regulaarselt trimmeripea ja löikemehhanismi pesa vahele kinnijäänud rohi.
- Ärge pritsige mootori korpust selle puhastamiseks kunagi veega. Puhastage elektritrimmerit niiske lapiga. Ärge kasutage tugevatoimelisi puhastusvahendeid, mis võivad kahjustada mootori plastkorpust. Pärast puhastamist lasta korralikult kuivada!
- Hoidke mootori korpuse jahutuspiilu puhtana.
- Olge eriti ettevaatlik kaitsekatte puhastamisel trimmeripea piirkonnas! (Vigastuste oht). Kasutage puhastamiseks puitkaabitsat või pehmet harja.
- Löikemehhanismi vahetamiseks ning löikemehhanismi ja seadme puhastamiseks tuleb **mootor välja lülitada ja pistik vooluvõrgust välja tõmmata** (11).
- Puhastage elektritrimmerit regulaarselt ja kontrollige, et kõik kruvid ja mutrid oleksid kindlalt kinni.
- Ärge hooldage ega hoidke **elektritrimmerit** lahtise tule lähedal!

## Järgige vastava ametiliidu ja kindlustusseltsi ohutusnõudeid.

### Ärge tehke elektritrimmeri juures mitte mingil juhul ehituslikke muudatusi! See on ohtlik!

Seadme juures on lubatud teha ainult neid hooldus- ja remonditöid, mida on kirjeldatud kasutusjuhendis. Kõik muud tööd tuleb lasta teha MAKITA teeninduses (10).

### Kasutage ainult MAKITA originaalvaruosi ja tarvikuid.

Teiste firmade varuosade, tarvikute ja löikemehhanismide kasutamisel on õnnetuste oht suurem. MAKITA ei vastuta õnnetuste või kahjude eest, mis tulenevad valede löikemehhanismide, valede löikemehhanismide kinnituste või tarvikute kasutamisest.

## Esmaabi

Võimalike õnnetuste puhuks peab töökohal alati olema esmaabikarp. Esmaabikarp peab olema alati nõuetekohaselt komplekteeritud.

### Kui Te kutsute kiirabi, nimetage järgmised andmed:

- kus juhtus,
- mis juhtus,
- mitu vigastatut,
- millised vigastused,
- Teie enda andmed!

## Märkus

Kui vereringehäirete all kannatavad isikud puutuvad liiga tihti kokku vibratsiooniga, võib see esile kutsuda veresoonte või närvisüsteemi kahjustusi.

Vibratsioon võib põhjustada järgmisi sümptomeid: sõrmede, käte või käeliigete „suremine“, sügelus, valu, pisted, naha värvi või seisundi muutused. **Nimetatud sümptomite ilmnemisel tuleb pöörduda arsti poole.**

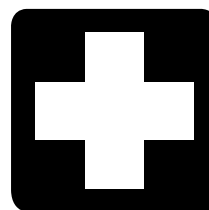


TEENINDUS

10



11



12

Tehnilised andmed		UM3830	UM4030
Seadme võimsus	Watt	700	1000
Nimipinge	V	230	230
Võrgusagedus	Hz	50	50
Nimivoolutugevus	A	3,5	5
Võrguvoolu kaitse	A	16	16
Kaabli pikkus	cm	40	40
Pikenduskaabel (ei kuulu tarnekomplekti)	tüüp	DIN 57282/H07 RN-F pikkus maks 30 m, 3x1,5 mm <sup>2</sup>	
Raadiohäirete kõrvaldamine/EMV (Elektriseadmete elektromagnetilise ühilduvuse nõuete direktiiv)		EMV direktiiv EMÜ 89/336 ja 92/31	
Kaitseisolatsioon		II klass (kahekordne isolatsioon)	
Maks spindli pöörete arv kahe jõhviga trimmeripeaga 1)	1/min	7.500	7.500
Helivõimsuse tase LWA av EN 786 lisa E järgi 2)	dB (A)	94,3	94
Helirõhu tase LpA av töökohal EN 786 lisa E järgi 2)	dB (A)	81,9	85,3
Vibratsioonikiirendus ah,w EN 786 lisa D järgi 2)			
- eesmisel käepidemel	m/s <sup>2</sup>	3,8	1,7
- tagumisel käepidemel	m/s <sup>2</sup>	4,1	2,2
Mõõtmed: pikkus / laius / kõrgus	mm	1530 / 480 / 360	1530 / 480 / 360
Kaal (koos kaitseeadise ja lõikemehhanismiga)	kg	5,0	5,1

<sup>1)</sup> MAKITA trimmeripeade kasutamisel ei ületata trimmeripeade lubatud maksimaalset pöörete arvu.

<sup>2)</sup> Andmed kehtivad võrdsetes osades täiskoormuse ja maksimaalse pöörete arvu korral.

### Seadme etikett



Valmistamisaasta  
Seerianumber

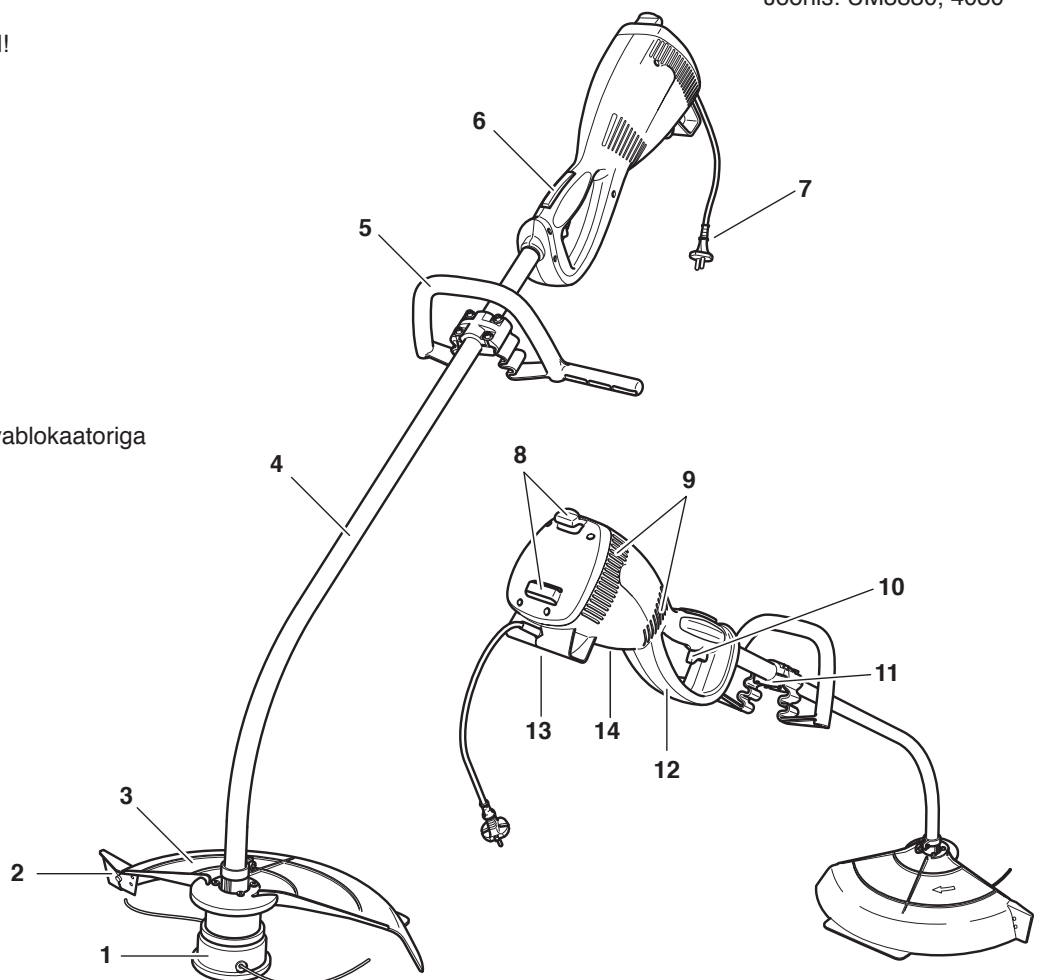


Joonis: UM3830, 4030

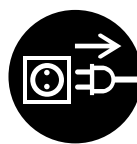
Märkida ära varuosade tellimisel!

### Detailid

- 1 Lõikemehhanism
- 2 Jõhvilõikamisnuga
- 3 Kaitseeadis (kaitsekate)
- 4 Vars
- 5 Eesmine käepide
- 6 Tagumine käepide koos turvablokaatoriga
- 7 Pistik
- 8 Kaablihoidja
- 9 Jahutuspile
- 10 SISSE/VÄLJA lüliti
- 11 Kinnitusplaat
- 12 Käekaitse
- 13 Jalg
- 14 Seadme silt



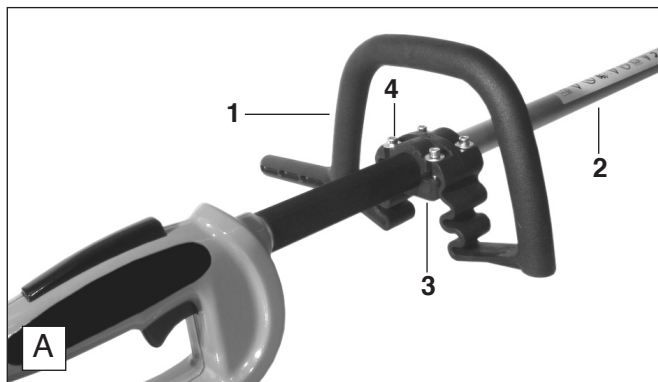
## KASUTUSELEVÕTMINE



**TÄHELEPANU:** Kõikide elektritrimmeri juures tehtavate tööde tegemiseks lülitage tingimata välja mootor ja tõmmake pistik vooluvõrgust välja ning kandke kaitsekindaid!

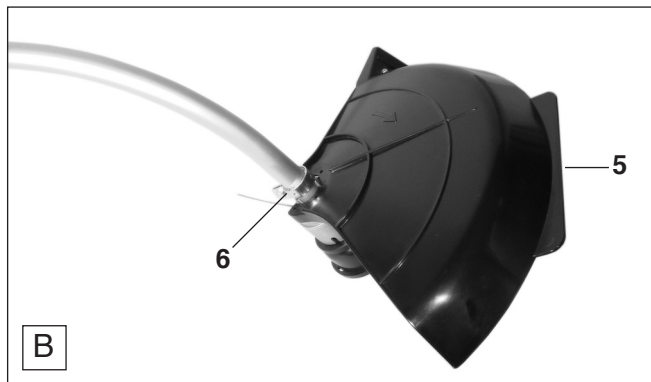
**TÄHELEPANU:** Elektritrimmerit tohib käivitada alles pärast seda, kui see on täielikult komplekteeritud ja kontrollitud!

### Käepideme paigaldamine

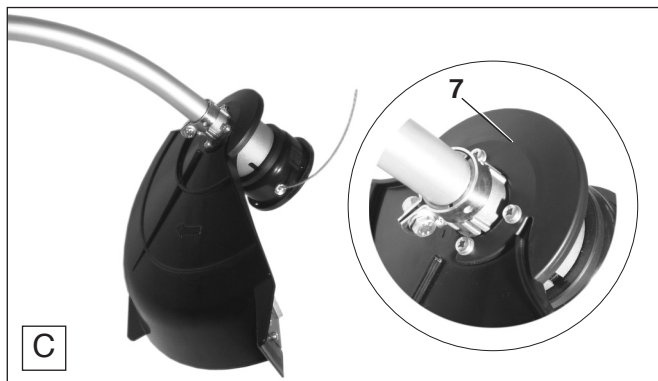


- Asetage käepide (**A/1**) varre (**A/2**) külge, pange alt selle vastu kinnitusplaat (**A/3**) ja kinnitage see nelja kruvi (**A/4**) abil esialgu vaid kergelt.
- Käepidet varrel nihutades seadke see Teie kasvule vastavaks.
- Keerake kruvid (**A/4**) vaheldumisi ühtlaselt keerates kinni.

### Kaitsekatte paigaldamine

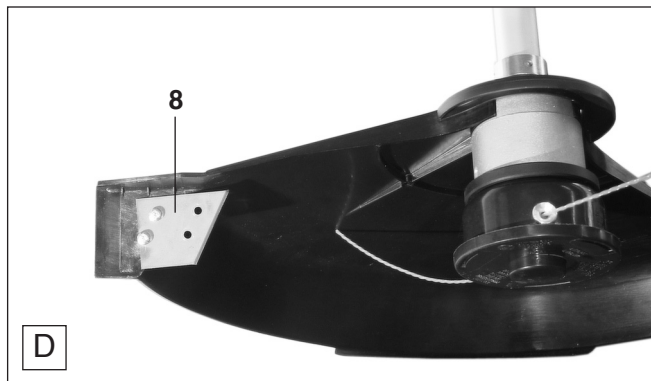


- Asetage kaitsekate (**B/5**) võrust (**B/6**) ülevalpool kandetoru külge ning viige see kuni lõpuni alla trimmeripea suunas.
- Pöörake nüüd kaitsekattet 180 kraadi võrra (vt joonis C).



- Paigaldage kinnitusplaat (**C/7**) ja kinnitage see nelja kruviga. Keerake kruvid vaheldumisi ühtlaselt keerates kinni.

### Jõhvilõikamisnoa paigaldamine



- Jõhvilõikamisnuga (**D/8**) kinnitatakse kahe kruviga kaitsekatte külge.

#### Märkus:

Pärast jõhvipikkuse reguleerimist (vt „Jõhvi reguleerimine“) lõikab jõhvilõikamisnuga jõhviotsad vikati töötamise ajal automaatselt ühepikkuseks.

Seadme tarnimisel on jõhvilõikamisnuga juba paigaldatud!

**Tähelepanu:** Kehtivate ohutuseeskirjade tõttu kasutage ainult tabelis toodud löikemehhanismide / kaitsekatete kombinatsiooni!

**Hoiatus:** Kasutage ainult siin toodud löikemehhanisme! Teiste firmade löikemehhanismide kasutamisel on õnnetuste oht suurem ning see võib rikkuda seadme ja on seepärast keelatud!



## Löikemehhanismide/kaitsekatete kombinatsioonid

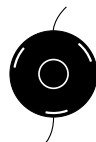
### Löikemehhanism

**2 jõhviga trimmeripea**, osa nr 369 224 101

Löikeulatus:  $\varnothing$  400 mm / Kasutage ainult  $\varnothing$  2,0 mm varujõhvel!

15 m osa nr 369 224 060

120 m osa nr 369 224 062



### Kaitsekate

osa nr 680 010 204

Jõhvilöikamisnuga peab olema monteeritud!



## Trimmeripea paigaldamine



**TÄHELEPANU:** Enne trimmeripea paigaldamist lülitage tingimata välja mootor ja tõmmake pistik vooluvõrgust välja!

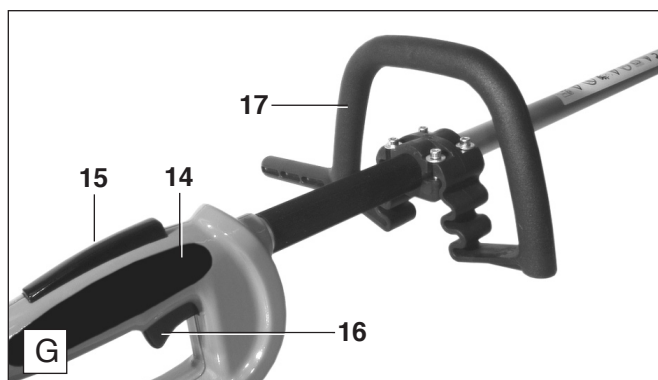
- Asetage nurkvõti avausse (E/9), keerake kergelt trimmeripead, kuni see blokeerub.
- Kruvige trimmeripea noole suunas ära ja eemaldage keerdumiskaitse (E/10).

### Märkus:

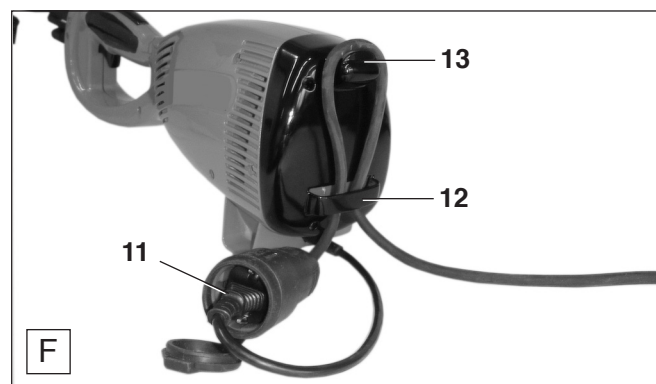
Seadme tarnimisel on trimmeripea ja keerdumiskaitse juba paigaldatud! Kaitsekattele sissepressitud nool näitab löikemehhanismi pöörlemise suunda.



## Elektrimmeri käivitamine / peatamine



## Kaablihoidja



- Pistke seadme pistik (F/11) pikenduskaabli liidesesse.
- Viige pikenduskaabel läbi ava (F/12) ja asetage ülemisse pessa (F/13) ning tõmmake pikenduskaabel kinni.
- Ühendage pikenduskaabel vooluvõrku!

**Järgige õnnetusjuhtumite vältimise eeskirju! Elektritrimmerit tohib käivitada alles pärast seda, kui see on täielikult komplekteeritud ja kontrollitud!**

### Käivitamine

- Võtke sisse kindel asend ja jälgige seda, et löikemehhanism ei puudutaks pinnast ega teisi esemeid.
- Võtke kinni tagumisest käepidemest (G/14), vajutades seejuures turvablokaatorile (G/15), võtke kõvasti kinni eesmisest käepidemest (G/17), vajutage SISSE/VÄLJA lüliti (G/16).

### Peatamine

- Vabastage SISSE/VÄLJA lüliti (G/16).

**TÄHELEPANU:** Pärast mootori seiskamist liigub löikemehhanism veel mõnda aega edasi!

**Märkus:** SISSE/VÄLJA lüliti vabastamisel peab ta hüppama algasendisse tagasi. Lisaks sellele ei tohi seda saada lõpuni vajutada, kui ei vajutata turvablokaatorit (G/14). SISSE/VÄLJA lüliti fikseerimine on keelatud!

## REMONDI- JA HOOLDUSTÖÖD

**TÄHELEPANU:** Kõikide elektritrimmeri juures tehtavate tööde tegemisel lülitage tingimata välja mootor, tõmmake pistik vooluvõrgust välja ja kandke kaitsekindaid!

**TÄHELEPANU:** Elektritrimmerit tohib käivitada alles pärast seda, kui see on täielikult komplekteeritud ja kontrollitud!



### Hooldusjuhised

Selleks, et tagada seadme pikk kasutusiga, hoida ära tema rikked ning tagada tema turvaseadeldiste laitmatu töötamine, tuleb regulaarselt teha järgmisi kirjeldatud hooldustöid. Seadme garantii kehtib üksnes juhul, kui nimetatud töid on tehtud regulaarselt ja nõuetekohaselt. Nende tööde tegematajätmine suurendab õnnetuste ohtu!

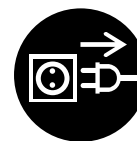
Elektritrimmeri kasutajad tohivad teha ainult käesolevas kasutusjuhendis kirjeldatud hooldus- ja remonditöid. Kõik ülejäänud tööd tuleb lasta teha MAKITAI teeninduses.

**Tähelepanu:** Ärge pritsige elektritrimmerit puhastamisel mitte kunagi veega. Puhastage mootori korpust üksnes niiske lapiga. Ärge kasutage tugevatoimelisi puhastusvahendeid, mis võivad kahjustada mootori plastkorpust. Pärast puhastamist lasta korralikult kuivada!

Lehekülg

Üldtööd	Kogu trimmer	Regulaarselt väljast puhastada ja kontrollida korrasolekut. Vigastuste korral viia kohe parandusse.	
<b>Enne iga kasutuselevõttu</b>	Lõikemehhanism	Kontrollida korrasolekut ja kindlat kinniolekut	45
	Kaitseadised	Kontrollida, et seadis oleks õiges asendis, kindlalt kinni ja laitmatult korras	44
	Kruvid ja mutrid Turvablokaator, SISSE/VÄLJA lüliti	Kontrollida korrasolekut ja kindlat kinniolekut  Kontrollida korrasolekut	45
<b>Pärast seadme igakordset seismapanekut</b>	Kogu trimmer	Puhastada	42
	Jahutuspile	Puhastada	43
<b>Enne seadme pikemaajalist seismapanekut ja hoidmist</b>	Kogu trimmer	Puhastada, hoida turvaliselt kuivas ruumis	

### Jõhvi reguleerimine

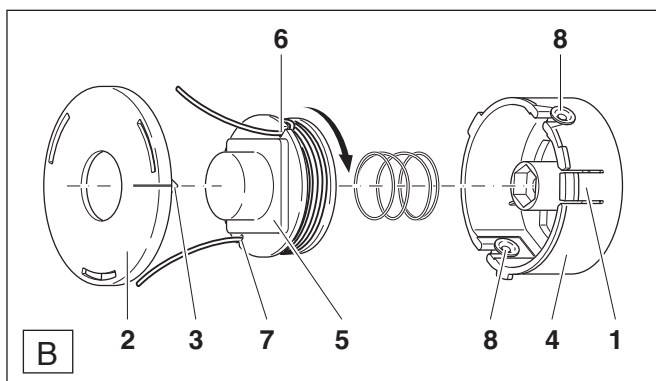


- Kui niitmise tulemus halveneb, tuleb jõhvi reguleerida. Jõhvipikkust saab niitmise ajal trimmeripeaga kergelt vastu maad vajutades (nool) igal ajal optimaalselt reguleerida. Seda saab aga teha vaid siis, kui vähemalt 3 cm jõhvi on veel näha.
- Jõhvilõikamisnuga (vt lk 44, D/8) lõikab üleliigsed jõhviotsad automaatselt ära.

- Juhul, kui jõhviotsad on lühemad kui 3 cm, tuleb jõhv käsitsi reguleerida.
- Vajutage selleks surunupp sisse ja tõmmake jõhvid välja.

**TÄHELEPANU:** Trimmeripea puhastamist, jõhvi vahetamist ja käsitsi reguleerimist tohib teostada üksnes siis, kui mootor on välja lülitatud ja pistik vooluvõrgust välja tõmmatud!

## Jõhvi vahetamine



### Enne jõhvi vahetamist lülitage tingimata välja mootor ja tõmmake pistik vooluvõrgust välja!

- Vajutage lukustile (B/1) ja keerake korpuse kaant (B/2) kuni tõkiseni (kaanel (B/3) paiknev nina on lukusti suhtes keskel).
- Eemaldage korpuse (B/4) küljest selle kaas (B/2). Võtke pool (B/5) korpusest välja ja eemaldage vanad jõhvijäägid.

- Lõigake jõhv ( $\varnothing 2 \text{ mm} \times 15 \text{ mm}$ , tellimisnr 369 224 060) 3,6 meetri pikkuseks.
- Tõmmake jõhv läbi poolil oleva jõhviava (ava kerimisosal), kuni mõlemad otsad on ühepikkused. Kerige mõlemaid jõhve noole suunas, kuni nad on ca 10 cm kindlalt poolil.
- Vajutage üks jõhviots konduktorisse (B/6), kerige teist jõhviotsa veel pool pööret ning vajutage vastas asuvasse konduktorisse (B/7).
- Asetage pool korpusesse (seadke jõhvid konduktorites jõhvijuhikute järgi õigeks). Vajutage pool korpusesse alla ning viige mõlemad otsad jõhvijuhikutest (B/8) läbi, tõmmates seejuures mõlemast jõhviotsast, et jõhv hüppaks konduktorist välja.
- Paigaldage korpuse kaas (B/2) (seadke kaanel (B/3) paiknev nina lukusti (B/1) suhtes keskele), vajutage see kergelt peale ja keerake kellaosuti liikumise suunas, kuni ta kuuldavalt fikseerub.

## Teenindus ja hooldus



Me soovime Teil regulaarsete ajavahemike tagant lasta MAKITA teeninduses teostada põhjalik hooldus ja ulatuslik ülevaatus. **Kõik käesolevas kasutusjuhendis nimetatud hooldus- ja seadistustööd tuleb lasta teha ainult MAKITA teeninduses.**

## Vea otsimine

Viga	Põhjus	Abi
Mootor ei tööta	Puudub vool	Luaa vooluvarustus Kontrollida kaitset
Puudulik töötulemus	Kaabel on defektne, pistik on defektne, SISSE/VÄLJA lüliti on defektne, mootor on defektne	Lasta remontida
Trimmeripea ei pöörle	Süsiharjad on kulunud	Lasta remontida
Niitmistulemus ei ole hea	Rohi või oksad blokeerivad trimmeripead	Puhastada
Jõhvi ei saa töötamisel reguleerida	Paindlik võll torus on defektne	Lasta remontida
	Jõhv on liiga lühike	Reguleerida
	Jõhv on liiga lühike	Jõhv on kulunud
	Jõhv ei ole õigesti peale keritud	Määrumine
	Reguleerida käsitsi	Paigadada uus
	Kerida uuesti peale	Puhastada

## Teenindus, varuosad ja garantii

### Hooldus ja remont

Moodsate elektritrimmerite ja nende turvaelementide hooldamine ja remont nõuavad kvalifitseeritud väljaõpet ning spetsiaalsete tööriistade ja testimisseadmetega varustatud töökoja olemasolu.

Kõik käesolevas kasutusjuhendis kirjeldamata tööd tuleb lasta teha MAKITAI teeninduses.

Spetsialistidel on vajalik väljaõpe, kogemus ja varustus, nad leiavad Teie probleemile Teile soodsaima hinnaga lahenduse ning aitavad Teid jõu ja nõuga.

Kolmandate või selleks volitamata isikute poolt teostatud remondikatsete tõttu kaotab garantii oma kehtivuse.

### Varuosad

Teie seadme kasutamisega ja turvalisus sõltub ka kasutatavate varuosade kvaliteedist. Kasutage ainult MAKITAI ORIGINALVARUOSI.

Ainult originaalosalad on tehtud seadmega samas tehases ning tagavad parima kvaliteediga materjali, täpsed mõõdud, häireteta ja turvalise töötamise.

Originaalvaruosad ja -tarvikud on saadaval spetsialiseerunud kauplustes, kus on ka pidevalt parandatavad ja uuendatavad varuosade nimekirjad koos vastavate tellimisnumbritega. DOLMARi müügiesinduse leiate te aadressilt: [www.dolmar.com](http://www.dolmar.com).

Palun arvestage, et MAKITA garantiikindlustusel ei ole võimalik korvata teiste firmade varuosade kasutamisest tekkinud kahjusid.

### Garantii

MAKITA tagab toote laitmatu kvaliteedi ja asendab garantii kehtivusajal oma kulul materjali- või tootmisvigadega detailid. Palun arvestage, et mõnedes riikides kehtivad eri garantiitingimused. Kahtluse korral küsige seadme müüjalt, kes vastutab müüjana toote garantii eest.

Lootes Teie mõistvale suhtumisele, nimetame juhud, mille puhul toote garantii ei kehti:

- Kasutusjuhendi eiramine.
- Nõutavate hooldus- ja puhastustööde tegematajätmine.
- Jõudluse ülempiiri ületamine ja seadme ilmne ülekoormamine.
- Normaalsest kasutamisest tekkinud kulumine.
- Keelatud löikemehhanismide kasutamine.
- Jõu kasutamine, mittesihipärane kasutamine, kuritahtlik rikkumine või õnnetusjuhtum.
- Ülekuumenemine mootori korpuse määrdumise tõttu.
- Asjatundmatute isikute tegevus või mitteasjakohased remondikatsed.
- Mittesobivate varuosade või mitte MAKITA originaalvaruosade kasutamine ja sellest tulenevad kahjud.
- Seadme väljalaenamisel tekkinud kahjud.

Puhastus-, hooldus- ja seadistustöödele garantii ei laiene. Kõik garantiitööd tuleb lasta teha MAKITA teeninduses.



## Sirsnīgi pateicamies par uzticēšanos!

Mēs vēlamies, lai Jūs būtu apmierināti ar firmas MAKITA ražojumu. Jūs izvēlējāties vienu no vismodernākajiem firmas MAKITA elektriskajiem zāles trimeriem.

Moderna dizaina elektriskais zāles trimersis UM3830, UM4030 ir ideāls palīgs zālienu, dobju un ceļiņu malu kopšanā.

Tas ir paredzēts tikai privātai izmantošanai mājāsaimniecībā un dārzā. Lieljaudas elektromotors ar augstu griezes momentu, viegls alumīnija cauruļkāts, parocīgs rokturis un antivibrācijas sistēma nodrošina labu darba kvalitāti.

Iekārtas apgādājumā ietilpst arī elektrokabeļa nostiepes atslogotājs. Elektriskais zāles trimersis UM3830, UM4030 ir aprīkots ar 2 pavedienu griezējgalviņas kslu pļaušanas pavedienu.

Pielietojums: Elektriskais zāles trimersis UM3830, UM4030, kuru drīkst izmantot tikai viena persona, paredzēts zāles griešanai tikai ar nemetāla instrumentiem! Tas nav paredzēts sīku krūmāju un krūmu griešanai! Izmantošana mitros laika apstākļos (lietū, miglā utt.) ir aizliegta!

Lai nodrošinātu Jūsu personīgo drošību un garantētu elektriskā zāles trimera optimālo funkciju un jaudas saglabāšanu, mēs griežamies pie Jums ar lūgumu:

**Pirms izmantošanas uzmanīgi izlasiet šo lietošanas pamācību un obligāti ievērojiet tur norādītos drošības tehnikas noteikumus. To neievērošana var izraisīt dzīvībai bīstamas traumas!**



## ES atbilstības deklarācija

Mēs, zemāk parakstījušies, GmbH DOLMAR pilnvarotie Shigeharu Kominami un Rainer Bergfeld, apliecinām, ka MAKITA markas ierīces,

**tips: UM3830, UM4030**

kuras ražotas DOLMAR GmbH, Jenfelder Str. 38, D-22045 Hamburg, atbilst visām ES direktīvu obligātajām drošības tehnikas un veselības aizsardzības pamatprasībām:

ES 98/37/EG, direktīva „Par mašīnbūvniecību“,

ES EMV direktīva 89/336/EWG (ar izmaiņām 91/263/EWG, 92/31 EWG un 93/68/EWG),

ES direktīva „Par zemspriegumu“ 73/23 EWG (ar izmaiņām 93/68/EWG), ES direktīva „Par trokšņu emisiju“ 2000/14/EG.

Šo ES direktīvu praktiskās izmantošanas realizēšanai tika izmantotas sekojošās saistošās normas: EN 786, EN 60335-2-91, CISPR 12, EN 50082-1, DIN VDE 0879 T1.

2000/14/EG atbilstības novērtēšanas metode tika veikta pēc VI. UM3830: Izmērītais skaņas jaudas līmenis (Lwa) sastāda 95 dB(A). Garantētais skaņas jaudas līmenis (Ld) sastāda 96 dB(A). UM4030: Izmērītais skaņas jaudas līmenis (Lwa) sastāda 94,5 dB(A). Garantētais skaņas jaudas līmenis (Ld) sastāda 96 dB(A).

UM3830: Vadoties pēc 200/14/EG, tika veikta pārbaude: NOVICON s.a.s. di F Monti & c. - 23804 Monte Marenzo (LC) - ITALY. UM4030: Vadoties pēc 200/14/EG, tika veikta pārbaude: TÜV Süd Industrie Service GmbH.

Hamburgā, 2.1. 2007  
DOLMAR GmbH vārdā

Shigeharu Kominami  
Izpilddirektors

Rainer Bergfeld  
Izpilddirektors

## Satura rādītājs

lpp.

<b>ES atbilstības deklarācija</b> .....	50
<b>Iepakojums</b> .....	50
<b>Piegādes komplekts</b> .....	51
<b>Simboli</b> .....	51

## DROŠĪBAS TEHNIKAS NOTEIKUMI

Vispārēji norādījumi .....	52
Individuālie aizsardzības līdzekļi .....	52
Izmantošana .....	52-53
Metodika un izturēšanās darba laikā .....	53
Griezējinstrumentu izmantošanas joma .....	53
Transportēšana un Uzglabāšana .....	54
Tehniskā apkope .....	54
Pirmā palīdzība .....	54
<b>Tehniskā informācija</b> .....	55
<b>Detāļu apzīmējumi</b> .....	55
<b>EKSPLUATĀCIJA</b>	
Roktura montāža .....	56
Aizsargapvalka montāž .....	56
Pavediena griešanas naža montāža .....	56
Pavedienģalviņas montāža .....	57
Ektrokabeļa nostiepes atslogotājs .....	57
Motora palaide/izslēģšana .....	57

## REMONTS UN TEHNISKĀ APKOPE

Norādījumi par tehnisko apkopi un kopšanu .....	58
Pavediena ieregulēšana .....	58
Pavediena nomaiņa .....	59
Serviss un tehniskā apkope .....	59
<b>Defektu meklēšana</b> .....	59
<b>Darbņicas serviss, rezerves daļas un garantija</b> .....	60
<b>Izvilums no rezerves daļu saraksta</b> .....	61
<b>Piezīmēm</b> .....	61

## Iepakojums

Lai izsargātos no bojājumiem transportēšanas laikā, Jūsu MAKITA elektriskais zāles trimersis ir iepakots kartona kastē.

Kartona iepakojums ir izejviela, kuru var no jauna izmantot, vai arī nodot izejvielu atsevišķai pārstrādei (makulatūrā).

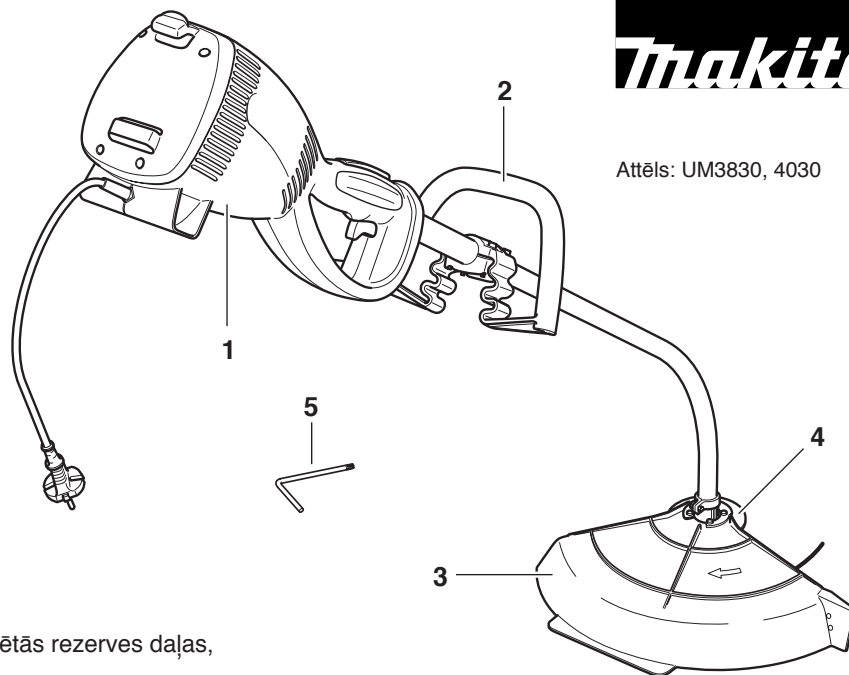


Neizmetiet elektroiekārtas sadzīves atkritumos!



## Piegādes komplekts

1. Elektriskais zāles trimēris
2. Priekšējais rokturis
3. Aizsargierīces  
(instrumenta aizsargapvalks)
4. Griezējinstrumenti  
(2 pavediengalviņa)
5. Leņķskrūvgriezis
6. Lietošanas pamācība  
(bez attēla)



Ja piegādājuma komplektā neatrodas šeit minētās rezerves daļas, tad lūdzu griezties pie sava pārdevēja!

## SIMBOLI

Uz instrumenta, kā arī lasot lietošanas pamācību, Jūs sastapsities ar sekojošiem simboliem.

	Izlasiet lietošanas pamācību, ievērojiet brīdinājumus un drošības tehnikas noteikumus !		Izvelciet tīkla kontaktdakšu!
	Esiet īpaši uzmanīgi un piesardzīgi!		Neizmantojiet lietainā laikā un mitrā vidē!
	Aizliegts !		Griezējinstrumenta griešanās virziens
	Nēsājiet aizsargcimdus!		Nekavējoties izvelciet tīkla kontaktdakšu pieslēguma vada bojājumu gadījumā!
	Nēsājiet aizsargapavus!		Dubulta aizsargizolācija
	Nēsājiet acu, sejas un dzirdes aizsargu!		Motoru izslēgt!
	Ievērojiet 15 metru drošības attālumu!		Pirmā palīdzība
	Bīstami: Sargieties no atmetiem priekšmetiem!		Pārstrāde
	Metāla griezējinstrumentu izmantošana aizliegta!		CE marķējums
	Zāģplātņu izmantošana aizliegta!		

## Drošības tehnikas noteikumi

### Vispārēji norādījumi

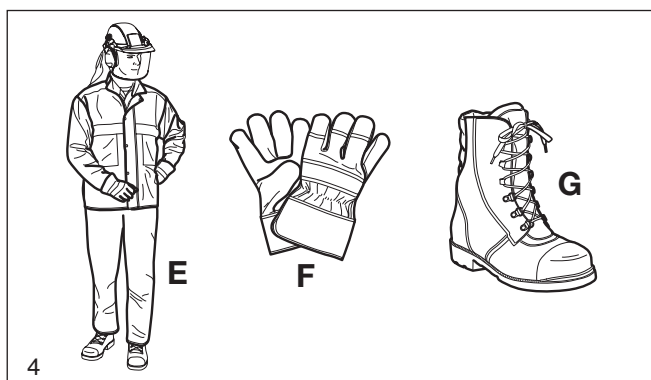
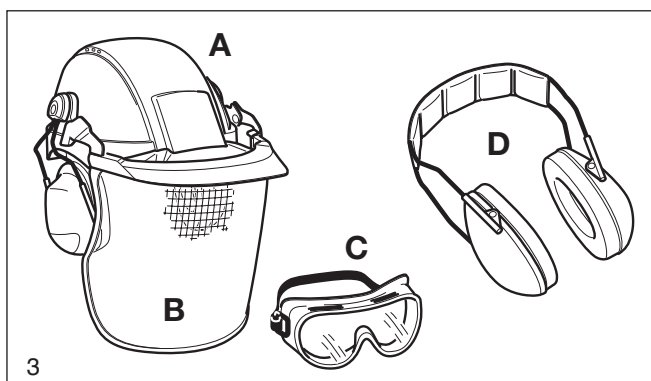
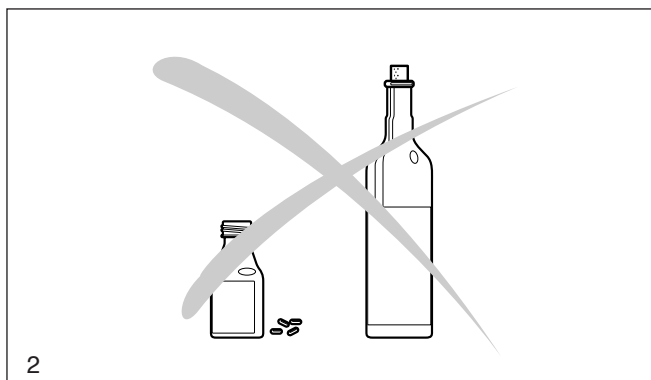
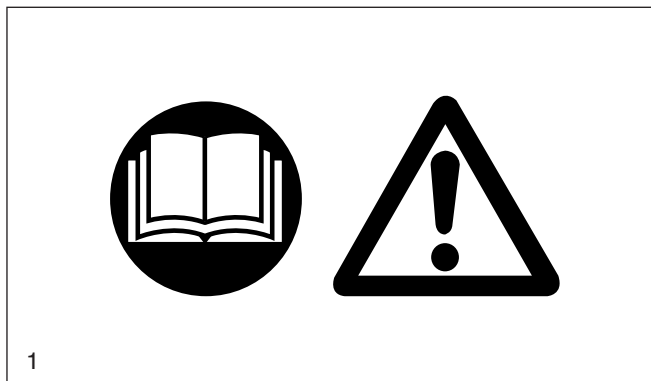
- Lai panāktu drošu rīkošanos ar instrumentu, un iepazītos ar tā īpatnībām (A), obligāti izlasiet šo lietošanas pamācību. Nepietiekami informēti šīs ierīces lietotāji, nepareizi pielietojot instrumentu, var apdraudēt sevi un citu personu drošību.
- Elektrisko zāles trimeri drīkst dot lietošanai tikai tādām personām, kurām darbā ar elektrisko zāles trimeri ir pieredze. Vienlaicīgi jāizsniedz lietošanas pamācība.
  - Ja darbā ar elektrisko zāles trimeri pieredzes nav, tad nepieciešama pārdevēja konsultācija, lai iepazītos ar motoru darbināmu instrumentu griešanas īpatnībām.
  - Bērniem un jauniešiem līdz 18 gadiem darbs ar elektrisko zāles trimeri ir aizliegts. Izņēmumu sastāda jaunieši, kuri vecāki par 16 gadiem, ja viņi tiek apmācīti šajā profesijā un atrodas speciālista uzraudzībā.
  - Darbā ar elektrisko zāles trimeri nepieciešama sevišķi liela uzmanība.
  - Strādāt drīkst tikai ar labu veselību. Visus darbus izpildiet mierīgi un piesardzīgi. Ar elektrisko zāles trimeri strādājošais atbild par apkārtējo personu drošību.
  - Nekad nestrādājiet alkohola, narkotisko vielu vai medikamentu lietošanas ietekmē (2).

### Individuālie aizsardzības līdzekļi

- Tērpam jābūt cieši pieguļošam, un vienlaikus kustības netraucējošam. Strādājot ar izkapti, nedrīkst nēsāt rotaslietas vai apģērbu, kas var aizķerties krūmos un augos. Garus matus obligāti sakārtojiet zem matu tīkļa!
- **Lai darbā ar elektrisko zāles trimeri izvairītos no galvas, acu, roku, kāju un dzirdes traumām, izmantojiet sekojošu individuālo aprīkojumu un individuālos aizsardzības līdzekļus.**
- Aizsargcepures (A) **sejas aizsargs** (B) sargā seju no uzvirpuļojošā griežamā materiāla vai atsviestiem priekšmetiem. Lai aizsargātos no acu traumām, papildus sejas aizsargam jānēsā aizsargbrilles (C).
- Lai aizsargātos no dzirdes traumām, jāizmanto piemērotus individuālos **prettrokšņu līdzekļus** (dzirdes aizsargu (D), trokšņa slāpēšanas ieliktņus, vaska vati u. c.). Frekvenču joslas analīze pēc pieprasījuma.
- **Darba tērpam** (E) jābūt cieši pieguļošam. Tā izmantošana ir ļoti ieteicama. Vienmēr nēsājiet stingra auduma bikses.
- Izturīgas ādas **darba cimdus** (F), kas ir obligāts, noteikumiem atbilstošs ķermeņa aizsarglīdzeklis, pastāvīgi jānēsā, strādājot ar elektrisko zāles trimeri.
- Darbā ar elektrisko zāles trimeri jānēsā **stingrus apavus** (G) ar raupju zoli!

### Izmantošana

- Ar elektrisko zāles trimeri nedrīkst strādāt slapjā vai ļoti mitrā vidē, jo elektromotors nav aizsargāts pret mitrumu. Neatstājiet elektrisko zāles trimeri lietū. **Elektrotraumu un īsslēguma bīstamība!** (5)
- Nedrīkst darbināt samirkušu elektrisko zāles trimeri.
- Nedarbiniet elektrisko zāles trimeri deggāzu tuvumā un putekļainā vidē, jo motora darbība izraisa dzirksteļošanu. **Sprādziena bīstamība!**
- Tīkla kabelim vienmēr jāatrodas aiz ierīci apkalpojošās personas. Ievērojiet, lai kabelis netiktu iespīlēts un nesaskartos ar asmalainiem priekšmetiem. Novietojiet kabeli tā, lai netiktu apdraudēta neviena persona.
- Iespraudiet kontaktdakšu tikai kontaktligzdās ar pārbaudītu instalāciju. Pārbaudiet, vai tīkla spriegums atbilst uz firmas plāksnītes norādītajiem datiem. Ievades drošinātāju 16 A, kā arī ierīces, kuras tiek izmantotas zem klajas debess, jāpieslēdz pie noplūdes strāvas (FI) automatiskā aizsargslēdža ar maks. 30 mA nostrādes strāvu.
- Obligāti jāievēro pagarinājuma kabeļa vada šķērssriegums. Izmantojot kabeļspoli, kabelim jābūt pilnīgi notītam. Drīkst izmantot tikai « Tehniskajā informācijā » norādītos pagarinājuma kabeļus.



- Strādājot zem klajas debess, pārliecinieties, vai kabelim ir šai izmantošanai paredzētā atļauja.
- **Nestrādājiet vienatnē, nepieciešamības gadījumā kādam jābūt tuvumā** (dzirdamības robežās).
- Pārliecinieties, vai darba iecirkņa 15 m rādiusā neatrodas bērni, vai kādas citas nepiederošas personas. Pievērsiet uzmanību arī dzīvniekiem (6).
- **Pirms darbu uzsākšanas ar elektrisko zāles trimeri jāpārbauda tā nevainojamā darbība:** griežējinstrumenta nostiprinājuma stingrums, IESL/IZSL slēdzi atlaižot, tam patstāvīgi jāatgriežas nulles pozīcijā, drošības aizsargslēdža funkcijas, rokturu tīrība un sausums, IESL/IZSL slēdža funkcijas, aizsargierīču bojājumi un to pareiza un stingra montāža. Jāpārbauda tīkla kabeļa, kontaktdakšas, pieslēguma vadu un pagarinājuma kabeļa iespējamie bojājumi. Pievērsiet uzmanību arī ar nolietojumu saistītiem bojājumiem! **Pretējā gadījumā pastāv traumu gūšanas iespēja! Ja darba laikā tiek bojāts vads, tad neaizskariet to pirms tā atvienošanas no tīkla.**
- Elektrisko zāles trimeri un instrumentus drīkst izmantot tikai lietošanas pamācībā aprakstītajā pielietošanas jomā.
- Elektrisko zāles trimeri **drīkst iedarbināt tikai pēc tā pilnīgas montāžas un pārbaudes. Šo ierīci principiāli drīkst izmantot tikai pilnīgi sakomplektētā stāvoklī!**
- **Nekad nedarbiniet instrumentu bez aizsargierīces.**
- Pirms palaišanas ievērojiet, lai griežējinstrumenta nesaskartos ar cietiem priekšmetiem, piem., zariem, akmeņiem utt. Rokām un kājām jāatrodas drošā attālumā no griežējinstrumenta. Tas ir īpaši svarīgi elektriskā zāles trimera palaišanas laikā.
- Nekavējoties izslēdziet motoru ierīces jūtamai darbības pārmaiņu ievērošanas gadījumā.
- Ja griežējinstrumenta ir saskāries ar akmeņiem vai cietiem priekšmetiem, nekavējoties izslēdziet motoru un pārbaudiet griežējinstrumentu.
- Regulāri jāpārbauda griežējinstrumenta bojājumi. **Bojātus griežējinstrumentus nedrīkst labot un aizliegts izmantot! Tas attiecas arī uz gadījumiem, kad ir redzamas matplaisas uz paveliengalviņas korpusa.**
- Pirms darba uzsākšanas noregulējiet rokturi. Lai nodrošinātu nenogurstošu darbu, nepieciešams ķermenim atbilstošs noregulējums. Nekad nestrādājiet, turot elektrisko zāles trimeri ar vienu roku.
- Jebkura darba izpildes laikā elektrisko zāles trimeri stingri jātur ar abām rokām. **Pastāvīgi jāievēro droša stāja.**
- Darba starplaikos un pirms darba pabeigšanas elektrisko zāles trimeri jāizslēdz (7) un jānovieto tā, lai neviens netiktu apdraudēts.
- Transportējot un darba laikā nomainot darba iecirkni, motoru jāizslēdz (7).

### Metodika un izturēšanās darba laikā

- Strādājiet tikai labos redzamības un gaismas apstākļos.
- Vienmēr ieņemiet stabili stāvokli.
- Pievērsiet uzmanību šķēršļiem, paklupšanas bīstamībai!
- Strādājot nogāzēs un uz nelīdzenas virsmas, pastāv paslīdēšanas bīstamība!
- Nekad negrieziet virs plecu līmeņa.
- Nekad negrieziet, stāvot uz trepēm.
- Nekad nestrādājiet uz nestabila pamata.
- Griešanas zonu jāatbrīvo no svešķermeņiem, kā piem., akmeņiem, metāla priekšmetiem. Svešķermeņi var tikt atsviesti (traumu bīstamība 8), tie var sabojāt griežējinstrumentu.
- Pirms griešanas sākuma griežējinstrumentam jāsasniedz pilnu darba apgriezību skaitu.
- Strādājot ar elektrisko zāles trimeri, tas jāvirza puslokā no labās uz kreiso pusi (līdzīgi pļaušanai ar rokas izkapti).

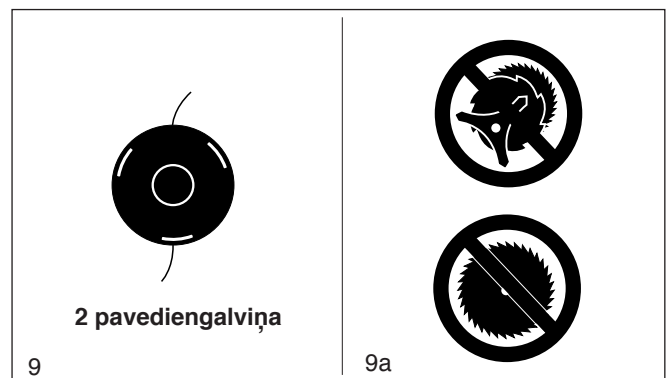
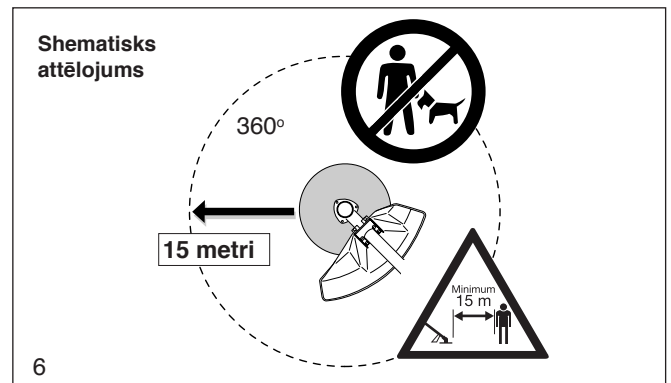
### Griežējinstrumentu izmantošanas joma

Griežējinstrumentus (9) drīkst izmantot tikai aprakstīto darbu veikšanai! To izmantošana citiem mērķiem ir aizliegta.

#### 2 paveliengalviņa:

Tiek izmantota tikai zāles un nezāļu griešanai mūru, žogu, zāliena malu, koku, stabu utt. tuvumā.

Metāla griežējinstrumentu izmantošana darbā ar elektrisko zāles trimeri ir aizliegta (9a)!



## Transportēšana

- Elektrisko zāles trimeri transportējot vai mainot darba iecirkni, jāizslēdz, lai novērstu nejaušu griezējinstrumenta palaišanu.
- Nekad nenesiet un netransportējat elektrisko zāles trimeri ar darbojošos griezējinstrumentu!
- Transportējot elektrisko zāles trimeri automobilī, nodrošiniet tā stabilu stāvokli.

## Uzglabāšana

- Elektrisko zāles trimeri jāuzglabā drošā un sausā telpā. Elektrisko zāles trimeri jāuzglabā bērniem nepieejamā vietā.

## Tehniskā apkope

- Regulāri noņemiet uz pavedienģalviņas un instrumenta nostiprinājuma iekšērušos zāli.
- Tīrot motora korpusu, nekad neapsmidziniet to ar ūdeni. Tīriet elektrisko zāles trimeri tikai ar mitru lupatu. Neizmantojiet stiprus tīršanas līdzekļus, kuri var sabojāt motora korpusa sintētisko materiālu. Pēc tīršanas labi nosusiniet!
- Rūpējieties par motora korpusa atdzesētā gaisa spraugu tīrību.
- Esiet īpaši uzmanīgi, tīrot aizsargapvalku pavedienģriezējnaža zonā! (Traumu bīstamība). Tīršanai izmantojiet koka kasīkli vai mīkstu suku.
- Nomainot griezējinstrumentu, tīrot ierīci un griezējinstrumentu utt., **motoram jābūt izslēgtam un tīkla kontaktdakšai atvienotai** (11).
- Regulāri tīriet elektrisko zāles trimeri un pārbaudiet visu skrūvju un uzgriežņu stingrību.
- **Elektriskā zāles trimera** apkopi un uzglabāšanu nedrīkst realizēt atklātas uguns tuvumā!

**Obligāti ievērojiet attiecīgās ārodbiedrības un apdrošināšanas aģentūras darba aizsardzības un nelaimes gadījumu profilakses noteikumus.**

**Nekādā gadījumā neveiciet elektriskā zāles trimera konstrukcijas izmaiņas! Ar to tiek apdraudēta Jūsu drošība!**

Tehniskās apkopes un apkalpes darbus drīkst veikt tikai šīs lietošanas pamācības aprakstītā apjoma ietvaros. Visus pārējos darbus jāveic specializētajā firmas MAKITA servisa darbnīcā (10).

**Izmantojiet tikai firmas MAKITA rezerves daļas un aprīkojumu.**

Izmantojot neoriģinālas, ne firmas MAKITA rezerves daļas, aprīkojumu vai griezējinstrumentus, jārēķinās ar paaugstinātu nelaimes gadījumu bīstamību. Nelaimes gadījumu un zaudējumu rezultātā, kuri radušies izmantojot citu ražotāju un nevis firmas MAKITA griezējinstrumentus, šo griezējinstrumentu stiprinājuma elementus, zūd visas garantijas prasības.

## Pirmā palīdzība

Pirmās palīdzības snieģšanai nelaimes gadījumā darba vietā vienmēr jābūt paredzētajai aptieciņai.

Izlietoto materiālu nekavējoties no jauna papildiniet.

**Izsaucot ātro medicīnisko palīdzību, sniedziet sekojošu informāciju:**

kur notika nelaimes gadījums, kas noticis, cik cilvēku guvuši traumas, traumu raksturojums, ātrās palīdzības izsauceģa uzvārds!

## Norādījums

Personām ar asinsrites traucēģumiem, kuri pakļauti pārmēģgai vibrācijai, var rasties asinsvadu vai nervu sistēmas traucēģumi.

Pirkstu, delnu vai elkoģu vibrācija var izraisīt sekoģošus simptomus: ķermeģa daģu notirpģšanu, nelielu durģšanu, sāpes, dūrģģus, ādas krāsas vai ādas izmaiģņas.

**Konstatējot šādus simptomus, griezieties pie ārsta.**

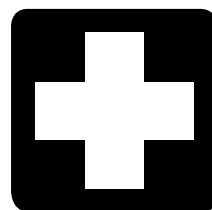


SERVISS

10



11



12

Tehniskā informācija		UM3830	UM4030
Patērējamā jauda	Watt	700	1000
Nominālais spriegums	V	230	230
Tīkla frekvence	Hz	50	50
Nominālās strāvas stiprums	A	3,5	5
Elektrotīkla drošinātājs	A	16	16
Kabeļa garums	cm	40	40
Pagarinājuma kabelis (piegādes komplektā neietilpst)	tips	DIN 57282/H07 RN-F Garums maks. 30 m, 3x1,5 mm <sup>2</sup>	
Radiotraucējumu aizsardzība / EMV		vadoties pēc EWG 89/336 un 92/31 EMV direktīvas	
Aizsargizolācija		II. klase (dubulta aizsargizolācija)	
Maks. darbvārpstas apgr. skaits ar 2 pavadīnu galviņu <sup>1)</sup>	1/min	7.500	7.500
Skaņas jaudas līmenis LWA av vadoties pēc EN 786 E pielikuma <sup>2)</sup>	dB (A)	94,3	94
Skaņas spiediena līmenis LpA av darba vietā, vadoties pēc EN 786 E pielikuma <sup>2)</sup>	dB (A)	81,9	85,3
Vibrācijas paātrinājums ah,w vadoties pēc EN 786 D pielikuma <sup>2)</sup>			
- priekšējais rokturis	m/s <sup>2</sup>	3,8	1,7
- pakaļējais rokturis	m/s <sup>2</sup>	4,1	2,2
Izmēri: garums / platums / augstums	mm	1530 / 480 / 360	1530 / 480 / 360
Svars (ar aizsargierīci un griezējinstrumentu)	kg	5,0	5,1

<sup>1)</sup> Izmantojot firmas MAKITA pavadīngalviņas, netiek pārsniegts to maksimāli pieļaujamais apgriezienu skaits.

<sup>2)</sup> Šie dati vienlīdzīgi atbilst pilnai darba slodzei un maksimālam apgriezienu skaitam.

#### Firmas plāksnīte



Izlaiduma gads  
Sērijas numurs

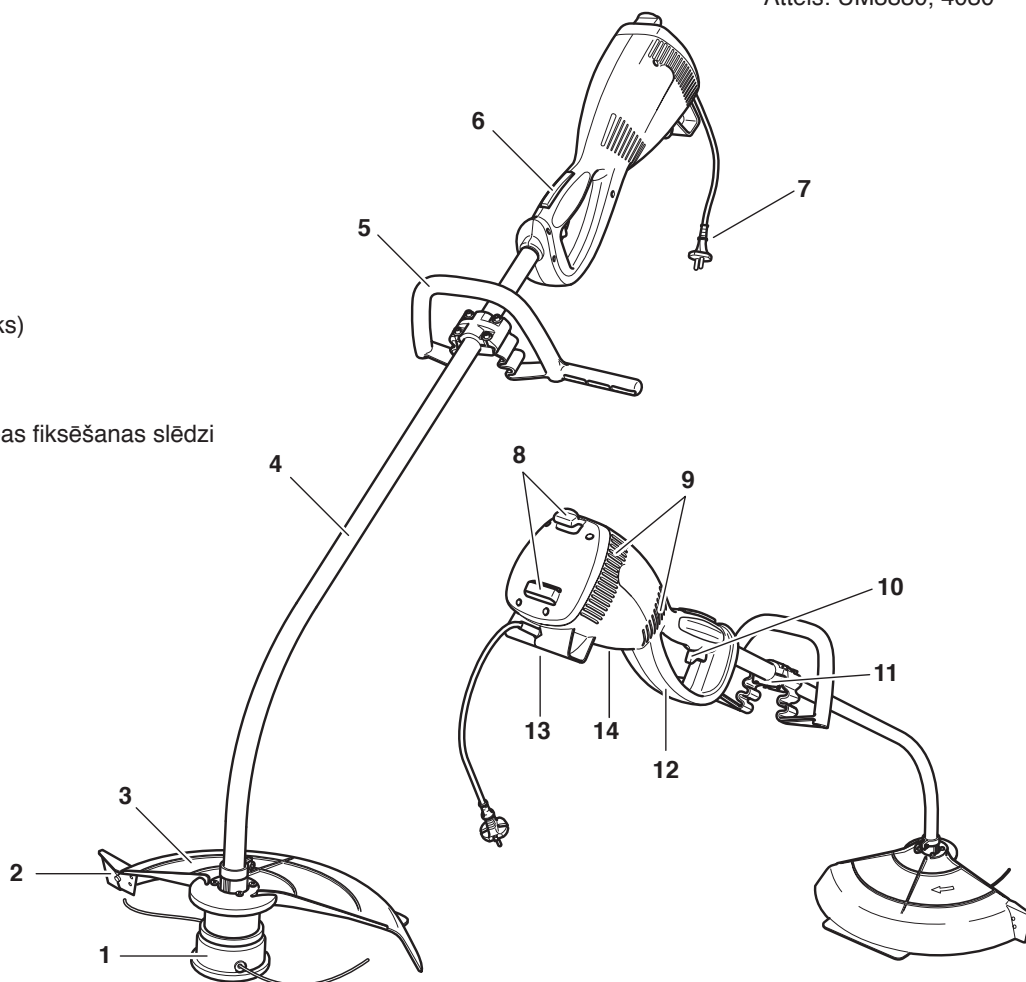


Attēls: UM3830, 4030

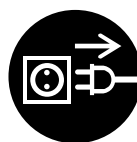
Pasūtot rezerves daļas, norādīt!

#### Daļu apzīmējumi

- 1 Griezējinstrumentu
- 2 Pavediena griezējnazis
- 3 Aizsargierīce (aizsargapvalks)
- 4 Cauruļkāts
- 5 Priekšējais rokturis
- 6 Pakaļējais rokturis ar drošības fiksēšanas slēdzi
- 7 Tīkla kontaktdakša
- 8 Vada nostiepes atslogotājs
- 9 Atdzesētā gaisa spraugas
- 10 IESL/IZSL slēdzis
- 11 Nostiprināšanas plate
- 12 Rokas aizsargs
- 13 Kāja
- 14 Firmas plāksnīte



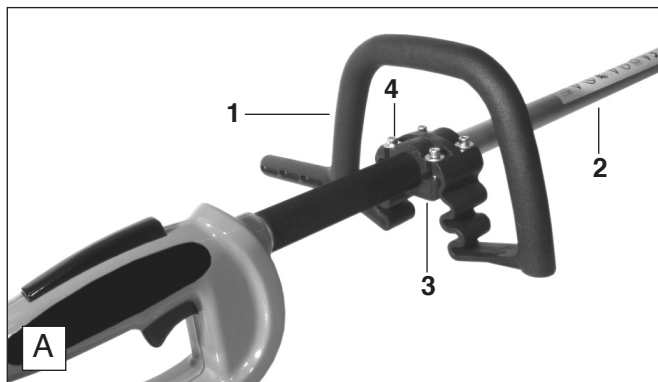
## EKSPLUATĀCIJA



**UZMANĪBU:** Visu ar elektrisko zāles trimeri saistītu apkopes darbu izpildes laikā obligāti izslēdziet motoru, atvienojiet tīkla kontaktdakšu un nēsājiet aizsargcimdus!

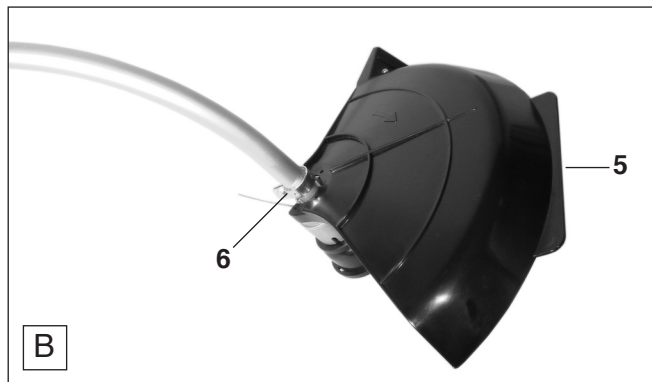
**UZMANĪBU:** Elektrisko zāles trimeri drīkst iedarbināt tikai pēc tā pilnīgas montāžas un pārbaudes!

### Roktura montāža

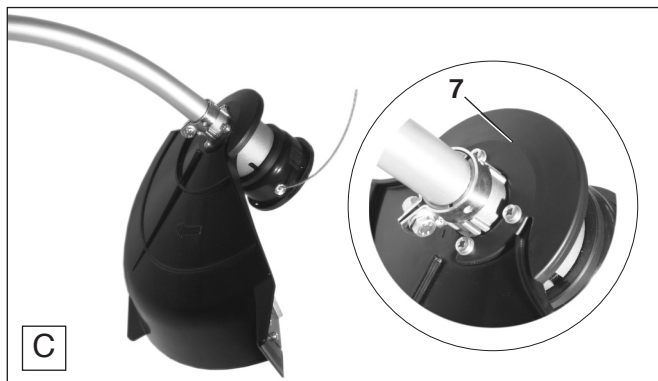


- Uzlieciet rokturi (A/1) uz cauruļkāta (A/2), novietojiet no apakšpusē nostiprināšanas plati (A/3) un iesākumā viegli nostipriniet ar četrām skrūvēm (A/4).
- Bīdot rokturi uz cauruļkāta, izvēlieties ķermenim atbilstošu pozīciju.
- Pārmaiņus un vienmērīgi stingri pievelciet skrūves (A/4).

### Aizsargapvalka montāža

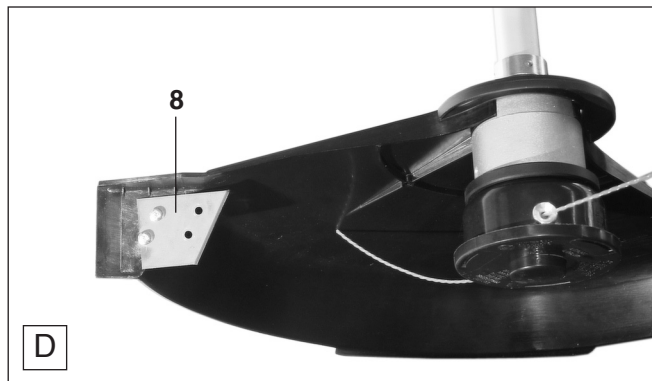


- Uzlieciet uz nesējkāta aizsargapvalku (B/5) virs apskavas (B/6) un pēc tam virziet līdzi atturim uz leju pavedienģalviņas virzienā.
- Tagad pagrieziet aizsargapvalku par 180° (sk. C att.).



- Uzlieciet nostiprināšanas plati (C/7). Pārmaiņus un vienmērīgi stingri pievelciet skrūves.

### Pavediena griešanas naža montāšana



- Nostipriniet pavediena griezējnazi (D/8) ar divām skrūvēm pie aizsargapvalka.

#### Norādījums:

Pavediena garuma ieregulēšanas gadījumā (sk. "Pavediena ieregulēšana"), pavediena griezējnazis darbības laikā automatiski griež pavediena galus vienādā garumā.

Ierīce tiek izlaista ar iemontētu pavediena griezējnazi!

**Uzmanību:** Balstoties uz esošajiem drošības tehnikas noteikumiem, izmantojiet tikai tabulā norādīto instrumenta/aizsargapvalka kombināciju!

**Brīdinājums:** Izmantojiet tikai šeit norādītos griezējinstrumentus! Citu griezējinstrumentu izmantošana var izraisīt paaugstinātu traumu bīstamību un ierīces bojājumus un šī iemesla dēļ ir aizliegta!



## Instrumenta/aizsargapvalka kombinācija

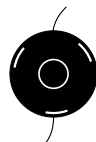
### Griezējinstrumenti

**2 pavedienu griezējgalviņa** detaļas Nr. 369 224 101

Griešanas zona:  $\varnothing$  400 mm/Rezerves pavedienu izmantošana tikai ar  $\varnothing$  2,0 mm!

15 m detaļas Nr. 369 224 060

120 m detaļas Nr. 369 224 062



### Aizsargapvalks

detaļas Nr. 680 010 204

Pavediena griezējnazim jābūt piemontētam!



### Pavediengalviņas montāža



**UZMANĪBU:** Pirms pavediengalviņas montāžas obligāti izslēdziet motoru un atvienojiet tīkla kontaktdakšu.

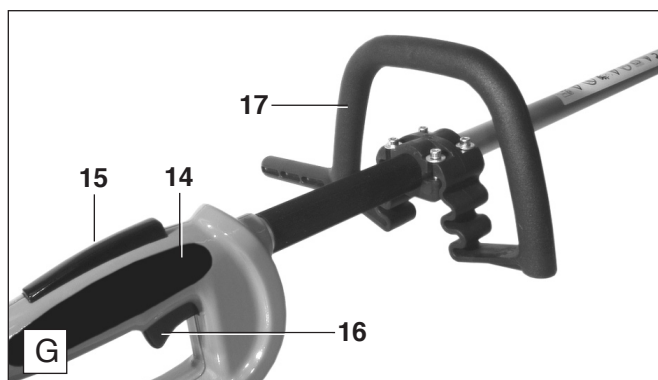
- Iespraidiet leņķskrūvgriezi rievā (E/9), viegli grieziet pavediengalviņu, līdz pavediengalviņa tiek bloķēta.
- Noskrūvējiet pavediengalviņu bultiņas virzienā un noņemiet tinuma aizsargu (E/10).

#### Norādījums:

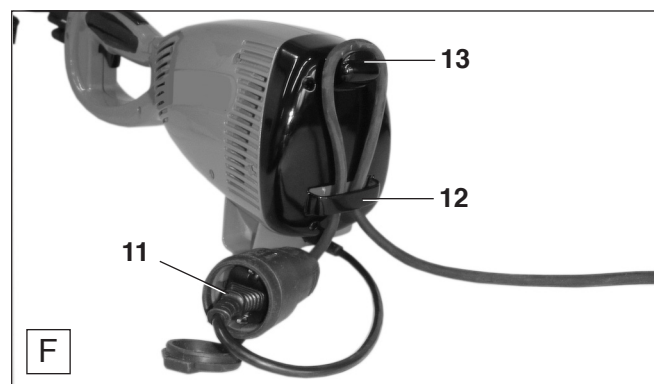
Ierīce tiek izlaista ar iemontētu pavediengalviņu un tinuma aizsargu! Uz aizsargapvalka ieštancētā bultiņa norāda griezējinstrumenta griešanās virzienu.



### Elektriskā zāles trimera palaišana/izslēgšana



### Vada nostiepes atslogotājs



- Iespraidiet ierīces kontaktdakšu (F/11) pagarinājuma kabeļa savienojumā.
- Velciet pagarinājuma kabeli caur caurumu (F/12), uzlieciet uz augšējā nostiprinājuma (F/13) un vienlaicīgi stingri pievelciet pagarinājuma kabeli.
- Pieslēdziet pagarinājuma kabeli pie strāvas tīkla.

Ievērojiet darba nelaimes gadījumu profilakses noteikumus! Elektrisko zāles trimeri drīkst iedarbināt tikai pēc tā pilnīgas montāžas un pārbaudes!

#### Iedarbināšana

- Ieņemiet drošu stāvokli un novietojiet elektrisko zāles trimeri uz zemes tā, lai griezējinstrumenti neaizskar zemi vai citus priekšmetus.
- Aptveriet pakāļējo rokturi (G/14), vienlaicīgi iespiežot drošības fiksēšanas slēdzi (G/15), stingri aptveriet priekšējo rokturi (G/17) un nospiediet IESL/IZSL slēdzi (G/16).

#### Izslēgšana

- Atlaidiet IESL/IZSL slēdzi (G/16).

**UZMANĪBU:** Pēc motora izslēgšanas, griezējinstrumenta darbība kādu laiku turpinās.

**Norādījums:** Pēc IESL/IZSL slēdža atlaišanas tam jāatgriežas izejas pozīcijā. Pie tam viņu nevar nospiegt, ja netiek darbināts drošības fiksēšanas slēdzis (G/14). IESL/IZSL slēdža fiksēšana ir aizliegta!

## REMONTS UN TEHNISKĀ APKOPE

**UZMANĪBU:** Visu ar elektrisko zāles trimeri saistīto apkopes darbu izpildes laikā **obligāti izslēdziet motoru**, atvienojiet tīkla kontaktdakšu un nēsājiet aizsargcimdus!

**UZMANĪBU:** Elektrisko zāles trimeri drīkst iedarbināt tikai pēc tā pilnīgas montāžas un pārbaudes!



### Norādījumi par periodisko apkopi un kopšanu

Ilgā kalpošanas laika nodrošināšanai, kā arī bojājumu novēršanai un aizsargierīču drošības funkciju pārbaudei nepieciešama zemāk aprakstīto tehniskās apkopes darbu regulāra izpilde. Garantijas pretenzijas tiek ņemtas vērā tikai tad, ja šie darbi tiek veikti regulāri un atbilstoši prasībām. Šo prasību neievērošana var būt par nelaimes gadījumu cēloni!

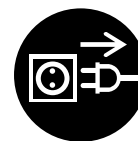
Elektrisko zāles trimera lietotāji drīkst realizēt tikai tos tehniskās apkopes un iestatīšanas darbus, kuri ir aprakstīti šajā lietošanas pamācībā. Visus šajā lietošanas pamācībā neaprakstītos darbus jāveic tikai kādā firmas MAKITA specializētajā darbnīcā.

**Uzmanību:** Nekad netīriet elektrisko zāles trimeri, apsmidzinot to ar ūdeni. Tīriet motora korpusu tikai ar mitru lupatu! Neizmantojiet stiprus tīrīšanas līdzekļus, kuri var sabojāt motora korpusa sintētisko materiālu. Pēc tīrīšanas labi nosusiniet!

Lappusae

Vispārēji darbi	viss trimers	Tīrīt ārpusi un pārbaudīt bojājumus. Bojājumu gadījumā nekavējoties nodot remontā specializētajā darbnīcā.	
<b>pirms katras ekspluatācijas</b>	Griezējinstrumenti Aizsargierīces	Pārbaudīt bojājumus un stingru sēžu. Pārbaudīt pareizu pozīciju, nekustīgo sēžu un nevainojamo stāvokli	57 56
	Skrūves un uzgriežņi Drošības aizsargslēdzis, IESL/IZSL slēdzis	Pārbaudīt stāvokli un nekustīgo sēžu  Funkciju pārbaude	57
<b>pēc katras ekspluatācijas pabeigšanas</b>	viss trimers	tīrīt	54
	Atdzesētā gaisa spraugas	tīrīt	55
<b>Pirms ilgākas neekspluatēšanas un uzglabāšanas</b>	viss trimers	Tīrīt, realizēt drošību un uzglabāšanu sausā telpā.	

### Pavediena ieregulēšana



- Griešanas jaudai samazinoties, nepieciešama pavediena ieregulēšana. Pļaujot pavediena garumu var jebkurā laikā optimāli noregulēt, viegli uzsitot (bultiņa) ar pavedienģalviņu pret zemi. Šis paņēmiens funkcionē tikai tad, ja ir vēl redzams vismaz 3 cm garš pavediens.
- Pavediena griezējnazis (sk. 56. lpp., D/8) automātiski nogriež izvirzījušos pavediena galus.

- Ja pavediena gali ir īsāki par 3 cm, tad pavedienu jāieregulē ar roku.
- Tā realizēšanai iespiediet spiedienslēdzi un stingri izvelciet pavedienus.

**UZMANĪBU:** Tīrot pavedienģalviņu, nomainot pavedienu noregulējot ar roku, obligāti izslēdziet motoru un atvienojiet tīkla kontaktdakšu!



## Darbnīcas serviss, rezerves daļas un garantija

### Tehniskā apkope un remonts

Modernu elektrisko zāles trimeru, kā arī drošību nodrošinošo detaļu apkopei un tehniskajai apkalpošanai, nepieciešams kvalificēts un speciāli apmācīts personāls, kā arī ar speciāliem darbarīkiem un testēšanas aparāturu aprīkota darbnīca.

Šī iemesla dēļ visi šajā lietošanas pamācībā neaprašītie darbi jāizpilda firmas MAKITA specializētajā darbnīcā.

Darbnīcas speciālistiem ir nepieciešamā izglītība, pieredze un aprīkojums, un griežoties pie viņiem, tiek nodrošināts vislētākais problēmas atrisinājums, kā arī tiek sniegti derīgi padomi.

Garantijas prasības tiek dzēstas, ja remontdarbu mēģinājumus ir veikušas trešās jeb nekvalificētas personas.

### Rezerves daļas

Jūsu instrumenta darbs, ilgzinātība un drošība ir atkarīga arī no izmantojamo rezerves daļu kvalitātes. Izmantojiet tikai ORIĢINĀLAS MAKITA rezerves daļas.

Tikai oriģināldetaļas tiek ražotas tajā pašā tehnoloģiskajā procesā kā instruments, un šī iemesla dēļ garantē visaugstāko materiāla kvalitāti, izmēru atbilstību, darbības un drošību.

Oriģinālās rezerves daļas un oriģinālaprīkojumu Jūs varat iegādāties vietējā specializētajā veikalā. Tur var saņemt nepieciešamos rezerves daļu sarakstus ar norādītiem rezerves daļu numuriem, kā arī pastāvīgi iegūt visjaunāko informāciju, priekšlikumus un padomus par detaļu pilnveidošanu. Informāciju par DOLMAR specializēto veikalu sk.: [www.dolmar.com](http://www.dolmar.com).

Lūdzu ievērojiet arī to, ka izmantojot citu ražotāju, un nevis firmas MAKITA detaļas, firmas MAKITA garantijas attiecībā uz izstrādājumu ir spēkā neesošas.

### Garantija

Firma MAKITA garantē nevainojamu kvalitāti un uzņemas visu izdevumu segšanu, kas saistīti ar bojāto detaļu labošanu un nomaiņu tai gadījumā, ja šie bojājumi radušies materiāla vai ražošanas defektu rezultātā, un kuri konstatēti pēc izstrādājuma nopirkšanas datuma garantijas termiņa ietvaros. Lūdzu pievērsiet uzmanību tam, ka dažās valstīs ir spēkā specifiski garantiju noteikumi. Neskaidrību gadījumā griežieties pie sava pārdevēja, kurš ir atbildīgs par izstrādājuma garantijas noformēšanu.

Garantijas pretenzijas diemžēl netiek ņemtas vērā, ja zaudējums ir izraisīts ar:

- Lietošanas pamācības neievērošanu.
- Nepieciešamo tehniskās apkopes un tīrīšanas darbu nepildīšanu.
- Acīmredzamu pārslodzi, nepārtraukti pārsniedzot jaudas virsējo robežu.
- Normālu nodilumu.
- Nepiemērotu griezējinstrumentu izmantošanu
- Spēka pielietošanu, nepareizu ekspluatēšanu un apkalpošanu, vai ar nelaimes gadījumu.
- Pārķarses bojājumiem, kuri radušies motora korpusa piesārņošanas rezultātā
- Nepiederošu personu neprasmīgu rīkošanos vai neprofesionāliem remontdarbu mēģinājumiem.
- Nepiemērotu rezerves daļu jeb ne oriģinālu firmas MAKITA detaļu izmantošanu, ja defekts tika izraisīts to izmantošanas rezultātā.
- Bojājumiem, kuri saistīti ar noteikumiem, izrietošiem no nomas līgumiem.

Tīrīšanas, kopšanas un iestatīšanas darbi neietilpst garantijas pakalpojumu kategorijā. Visus garantijas darbus jāizpilda tikai firmas MAKITA servisa centros.



## Hvala najljepša na Vašem povjerenju!

Naša je želja da budete zadovoljan kupac MAKITA proizvoda. Odlučili ste se za kupnju jednog od najmodernijih električnih trimera tvrtke MAKITA.

Električni trimer UM3830, UM4030 modernog dizajna idealan je pomagač za njegu travnjaka te rubova vrtnih gredica i putova. Uređaj nije namijenjen za profesionalno korištenje nego isključivo za osobnu primjenu oko kuće i u vrtu. Snažan elektromotor velikog zakretnog momenta, lagana osovina od aluminija, dobro prilagođen rukohvat i antivibracijski sustav olakšavaju rukovanje.

Vlačno rasterećenje električnog kabela je naravno također prisutno. Električni trimer UM3830, UM4030 opremljen je glavom s 2 niti te s tihom niti za košnju.

Korištenje u skladu s namjenom: Električni trimer UM3830, UM4030 namijenjen je za rezanje trave pomoću nemetalnih alata te za korištenje od strane jedne osobe! Uređaj nije prikladan za rezanje šikare ili grmlja! Korištenje za vlažna vremena (kiša, magla i sl.) je zabranjeno!

U cilju osiguranja vlastite sigurnosti te optimalne funkcije i spremnosti za rad električnog trimera molimo Vas slijedeće:

**Prije prve upotrebe pažljivo pročitajte ovaj napatuk za uporabu i obvezno se pridržavajte sigurnosnih propisa! Nepoštivanje istih može prouzročiti ozljede opasne po život.**



## EU Izjava o sukladnosti

Potpisnici, Shigeharu Kominami i Rainer Bergfeld, ovlaštteni od strane DOLMAR GmbH, izjavljuju da uređaji marke MAKITA,

### Tip: UM3830, UM4030

proizvođača DOLMAR GmbH, Jenfelder Str. 38, D-22045 Hamburg, odgovaraju temeljnim sigurnosnim i zdravstvenim zahtjevima dotičnih direktiva EU:

EU direktiva o strojevima 98/37/EG, EU direktiva o elektromagnetskoj podnošljivosti 89/336/ EWG (izmijenjena s 91/263 EWG, 92/31/EWG i 93/68 EWG), EU direktiva o niskom naponu 73/23 EWG (izmijenjena s 93/68/EWG, Emisija buke 2000/14/EG.


Za stručnu primjenu zahtjeva ovih direktiva EU, primijenjene su, prije svega, sljedeće norme: EN 786, EN 60335-2-91, CISPR 12, EN 50082-1, DIN VDE 0879 T1.


Postupak za ocenjivanje saglasnosti po 2000/14/EG se vršio prema prilogu VI. UM3830: Merena razina zvučne snage (L<sub>wa</sub>) iznosi 95 dB(A). Garantirana razina zvučne snage (L<sub>d</sub>) iznosi 96 dB(A). UM4030: Merena razina zvučne snage (L<sub>wa</sub>) iznosi 94,5 dB(A). Garantirana razina zvučne snage (L<sub>d</sub>) iznosi 96 dB(A).

UM3830: Ispitivanje prema 2000/14/EG provedeno je od strane: NOVICON s.a.s. di F Monti & c. - 23804 Monte Marenzo (LC) - ITALY.

UM4030: Ispitivanje prema 2000/14/EG provedeno je od strane: TÜV Süd Industrie Service GmbH.

Hamburg, dana 2.1. 2007. godine  
Za DOLMAR GmbH

  
Shigeharu Kominami  
Direktor

  
Rainer Bergfeld  
Direktor

## Sadržaj

Strana

EU Izjava o sukladnosti .....	62
Pakovanje .....	62
Opseg isporuke .....	63
Tumač simbola .....	63

## SIGURNOSNE UPUTE

Opće upute .....	64
Osobna zaštitna oprema .....	64
Puštanje u funkciju .....	64-65
Ponašanje pri radu i tehnike rada .....	65
Područje primjene rezne opreme .....	65
Transport i čuvanje .....	66
Održavanje .....	66
Prva pomoć .....	66
Tehnički podaci .....	67
Nazivi dijelova .....	67

## PUŠTANJE U FUNKCIJU

Montaža rukohvata .....	68
Montaža štitnika .....	68
Montaža noža za nit .....	68
Montaža glave s niti .....	69
Vlačno rasterećenje električnog kabela .....	69
Uključivanje/isključivanje motora .....	69

## POPRAVCI I ODRŽAVANJE

Upute za održavanje i njegu .....	70
Podešavanje dužine niti .....	70
Ugradnja nove niti .....	71
Servis i održavanje .....	71
Traženje uzroka smjetnji .....	71
Servisiranje, rezervni dijelovi i garancija .....	72
Izvod iz kataloga rezervnih dijelova .....	73
Bilješke .....	73

## Pakovanje

Električni trimer tvrtke MAKITA je za zaštitu od oštećenja pri transportu zapakiran u kartonsku kutiju.

Kartoni su sirovine koje se mogu ponovo koristiti ili koje se mogu vratiti u ciklus sirovina (oporaba starog papira).



Električne alate ne odlažite u kućne otpatke!

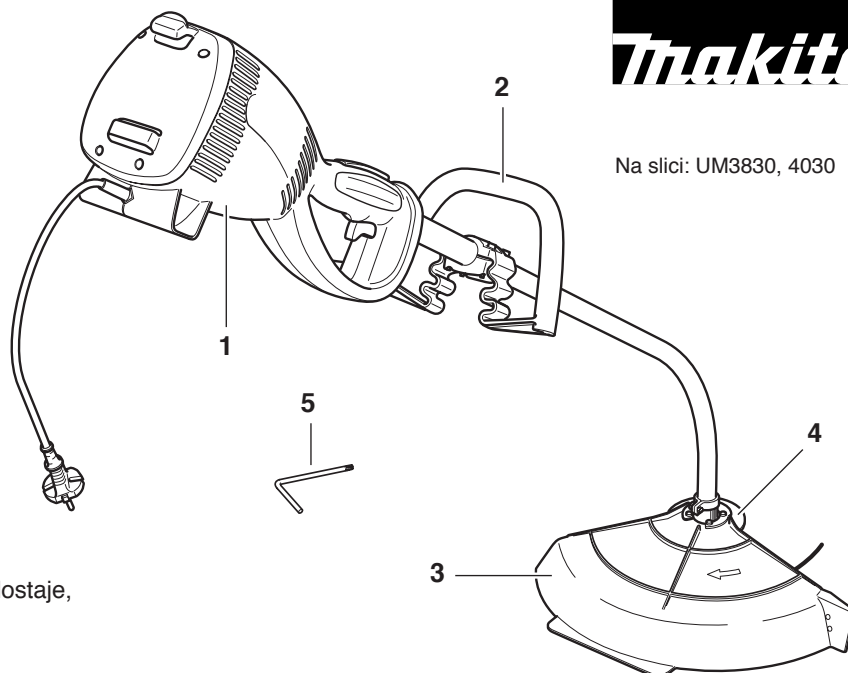


## Opseg isporuke

1. Električni trimmer
2. Prednji rukohvat
3. Zaštitna naprava (štitnik rezne opreme)
4. Rezna oprema (glava s dvije niti)
5. Kutni odvijač
6. Naputak za uporabu (bez slike)



Na slici: UM3830, 4030



Ukoliko jedan od ovdje navedenih dijelova nedostaje, obratite se svojem prodavaču!

## Tumač simbola

Na uređaju i pri čitanju naputka za uporabu ćete naći sljedeće simbole.

	Pročitajte naputak za uporabu i držite se sigurnosnih propisa!		Izucite mrežni utikač iz utičnice!
	Osobit oprez i PAŽNJA!		Ne smije se koristiti za vrijeme kiše ili u vlažnoj okolini!
	Zabranjeno!		Smjer okretanja reznog alata!
	Nosite zaštitne rukavice!		U slučaju oštećenja priključnog kabela odmah izucite mrežni utikač iz utičnice!
	Nosite zaštitnu obuću!		Dvostruka zaštitna izolacija
	Nosite zaštitne naočale, štitnik lica i zaštitne slušalice!		Ugasite motor!
	Održite sigurnosni razmak od 15 metara!		Prva pomoć
	Opasnost: Obrati pažnju na izbačene predmete!		Reciklaža
	Upotreba metalnog reznog alata zabranjena!		
	Upotreba lista pile zabranjena!		CE oznaka

## Sigurnosne upute

### Opće upute

Kako bi se osiguralo sigurno rukovanje uređajem mora osoba koja njime rukuje obvezatno pročitati ove upute za rukovanje da bi se upoznala s načinom rada ovog električnog trimera (A). Nedovoljno obaviješteni korisnici mogu nestručnom upotrebom ugroziti sebe i druge osobe.

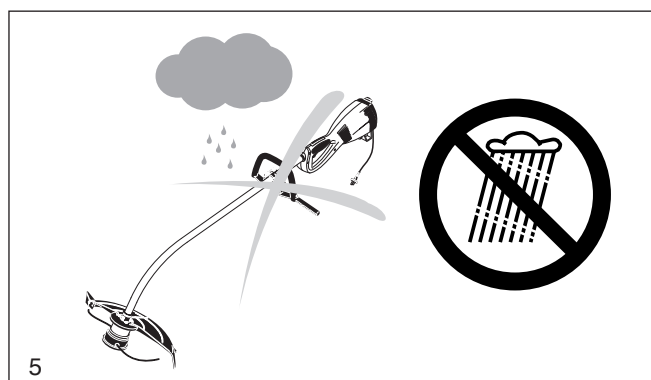
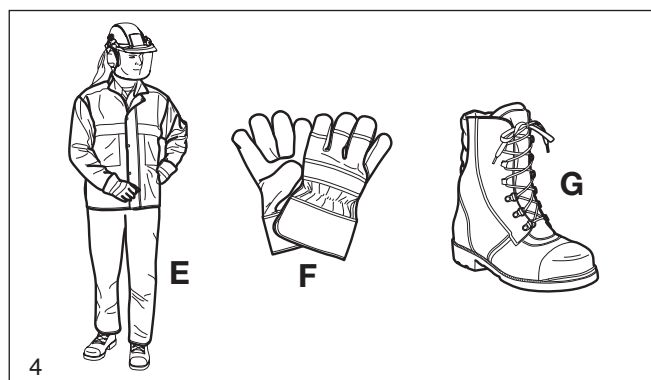
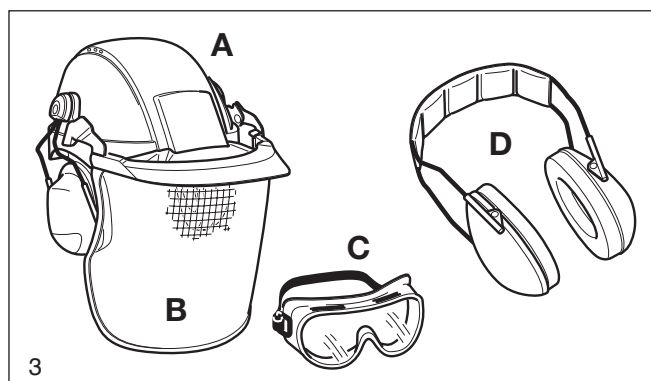
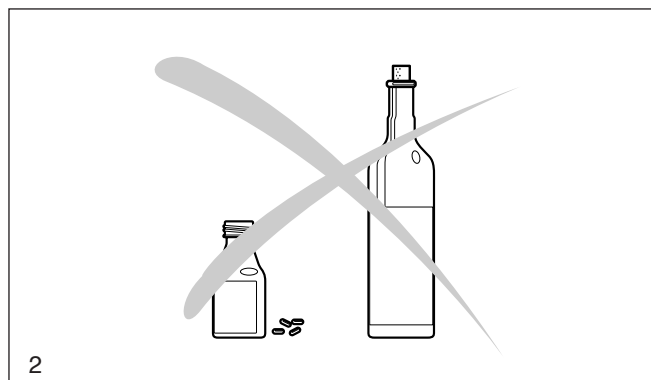
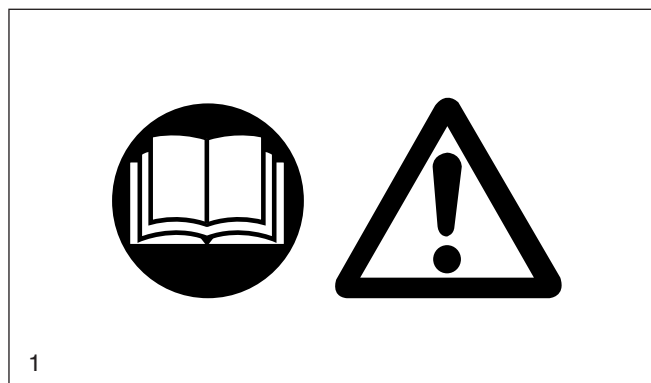
- Električni trimer smije se posuđivati samo korisnicima koji već imaju iskustva s rukovanjem trimenom. Pritom im treba predati i upute za rukovanje.
- Osobe koje po prvi puta koriste uređaj treba podučiti prodavač koji će ih upoznati s osobinama ovog elektromotornog uređaja za rezanje.
- Djeca i osobe mlađe od 18 godina ne smiju rukovati električnim trimenom, a osobe starije od 16 godina su izuzete od ove zabrane ako uređaj koriste u cilju obuke i pod nadzorom stručnjaka.
- Rad s električnim trimenom zahtijeva visok stupanj pažnje.
- Osobe koje rukuju trimenom moraju biti u dobroj tjelesnoj kondiciji. Radove treba izvoditi mirno i oprezno. Osoba koja rukuje uređajem snosi odgovornost prema trećim osobama.
- Nikad se ne smije raditi pod utjecajem alkohola, droga ili lijekova (2).

### Osobna zaštitna oprema

- Odjeća treba odgovarati namjeni, t.j. ne smije biti široka, a ne smije ni ometati. Ne nosite nakit ili odjeću koja bi se mogla zakačiti za žbunje ili granje. Ako imate dugu kosu, obavezno nosite mrežicu za kosu!
- **Kako bi se tijekom rada izbjegle ozljede glave, očiju, ruku i nogu te oštećenja sluha, treba nositi niže navedenu zaštitnu opremu i sredstva za zaštitu tijela.**
- **Zaštitna maska (B)** na kacigi (A) odbija materijale koji se podižu prilikom košnje. Kako bi se spriječile ozljede očiju i lica treba prilikom rada s električnim trimenom osim zaštitne maske uvijek nositi zaštitne naočale (C).
- Kako bi se izbjegla oštećenja sluha treba pri radu uvijek koristiti osobna **sredstva za zaštitu od buke**, kao što su štitići za uši (D), čepovi za uši, navoštena vata itd.). Analiza pojasa oktava može se dobiti na zahtjev.
- **Radna odjeća (E)** mora usko nalijegati uz tijelo, a njeno se nošenje obvezno preporučuje. U svakom slučaju treba nositi duge hlače od čvrstog materijala.
- **Zaštitne radne rukavice (F)** od čvrste kože ubrajaju se u propisanu opremu, a treba ih prilikom rada s električnim trimenom stalno nositi.
- Pri radu s električnim trimenom treba nositi **čvrstu obuću (G)** s hrapavim potplatima!

### Puštanje u funkciju

- Korištenje električnog trimera za vrijeme kiše ili u vrlo vlažnoj okolini nije dozvoljeno, jer njegov motor nije zaštićen od vlage. Električni trimer nikada se ne smije ostaviti na kiši. **Postoji opasnost od strujnog udara i kratkog spoja!** (5).
- Ako je električni trimer vlažan, ne smije se stavljati u funkciju.
- Električni trimer ne smije raditi u blizini zapaljivih plinova ili para, jer motor proizvodi iskre. **Opasnost od eksplozije!**
- Osoba koja rukuje uređajem treba mrežni kabel uvijek vući iza sebe. Pritom treba paziti na to da kabel ne ostane uklješten odnosno da ne dođe u dodir s oštrim predmetima. Kabel treba položiti tako da nikoga ne ugrožava.
- Utikač se smije utaknuti isključivo u utičnicu sa zaštitnim kontaktom čija je instalacija ispitana. Provjerite da li mrežni napon odgovara onom navedenom na označnoj pločici uređaja. Predosigurač 16 A. Uređaji koji koriste na otvorenom prostoru moraju biti priključeni preko zaštitne FI-sklopke s maks. okidnom strujom od 30 mA.
- Promjer produžnog kabela mora obavezno biti odgovarajući. Ako se koristi kabelski kolut, treba kabel u potpunosti odmotati s koluta. Smiju se koristiti isključivo produžni kablovi u skladu s „Tehničkim podacima“.



- S obzirom na to da se radi na otvorenom treba kabel biti prikladan za tu svrhu.
- **Nikad ne radite sami - za slučaj nezgode uvijek mora netko biti u blizini** (u doseg glasa).
- Pripazite na to da se na udaljenosti od 15 m od područja rada električnog trimera ne zadržavaju djeca ili druge osobe. Obratite pažnju i na životinje (6).
- **Prije početka rada s električnim trimenom treba provjeriti da li je on u stanju sigurnom za rad:** da li je dobro učvršćen rezni alat, da li se sklopka UKLJ./ISKLJ. nakon ispuštanja automatski vraća u nulti položaj, da li tipka za blokiranje ispravno funkcionira, da li su rukohvati čisti i suhi, da li sklopka UKLJ./ISKLJ. funkcionira ispravno, da li su zaštitne naprave neoštećene i montirane u ispravnom položaju te da li su mrežni kabel, utikač i priključni vodovi neoštećeni. Treba pripaziti i na oštećenja nastala starenjem! **U suprotnom postoji opasnost od ozljeda! Ako se kabel tijekom rada ošteti, ne smije se dirati prije nego što ga se odvoji od mreže.**
- Električni trimer i pripadajući alati smiju se koristiti isključivo u skladu s opisanom namjenom.
- Električni trimer **se smije uključiti tek kad je kompletno montiran i ispitan. Uređaj se u pravilu smije koristiti samo ako je kompletno montiran!**
- **Uređaj nikad ne smije raditi bez zaštitne naprave.**
- Prije pokretanja uređaja treba pripaziti na to da rezni alat ne bude u dodiru s tvrdim predmetima, kao što su npr. grane, kamenje i sl. Ruke i noge držati podalje od reznog alata, a posebice prilikom pokretanja električnog trimera.
- Ako dođe do zamjetnih promjena u radu uređaja, motor treba odmah isključiti.
- Ako rezni alat dođe u dodir s kamenjem ili drugim tvrdim predmetima, treba odmah isključiti motor i provjeriti rezni alat.
- Rezni alat treba u pravilnim vremenskim razmacima provjeravati kako bi se ustanovilo da li je oštećen. **Oštećeni rezni alati se ni u kojem slučaju smiju više koristiti, a niti popravljati. Isto važi i za slučaj ako se na kućištu glave s niti zamijete sitne pukotine.**
- Prije početka rada treba odgovarajuće podesiti rukohvat. Podesenost koja odgovara položaju tijela vrlo je važna kako bi se izbjeglo zamaranje pri radu. Električnim trimenom se nikad ne smije rukovati samo jednom rukom.
- Električni trimer treba pri radu čvrsto držati s obje ruke. **Treba pripaziti na siguran i stabilan položaj tijela.**
- Prilikom stanke u radu i prije napuštanja električnog trimera treba uređaj isključiti (7) i tako ga odložiti da nitko ne može biti ugrožen.
- Prilikom transporta ili prilikom promjene mjesta rada treba isključiti motor (7).

### Ponašanje pri radu i tehnika rada

- Rad je dozvoljen samo ako je vidljivost dobra.
- Treba pripaziti na siguran i stabilan položaj tijela.
- Treba pripaziti na zapreke - opasnost od posrtanja!
- Na strminama i na neravnom terenu postoji opasnost od klizanja!
- Nikad se ne smije kositi iznad visine ramena.
- Nikad nemojte kositi stojeći na ljestvama.
- Nikad nemojte raditi na nestabilnoj podlozi.
- Područje košnje treba prethodno očistiti od stranih tijela, kao što je kamenje, metalni dijelovi i sl. Strana se tijela mogu odbiti od reznog alata (opasnost od ozljeda, 8) te ga oštetiti.
- Rezni alat mora prije početka rada dostići puni radni broj okretaja.
- Električnim trimenom se kosi tako da ga se polukružno pomiče lijevo-desno (slično kao kosu).

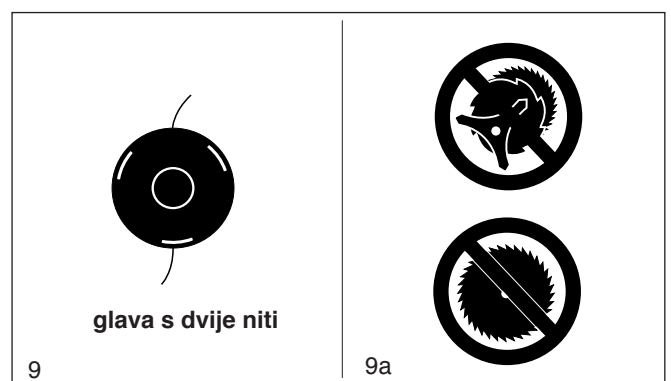
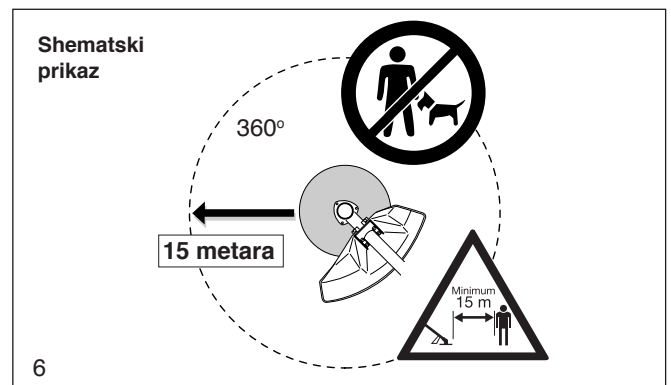
### Područje primjene reznih alata

Rezni alati (9) se smiju koristiti samo za opisane radove! Ostale vrste primjene nisu dozvoljene.

#### Glava s dvije niti:

Namijenjena je isključivo za rezanje trave i korova uz zidove, živice, rubove travnjaka, oko drveća i stupova i sl.

Na ovom se električnom trimenu ne smiju koristiti metalni rezni alati! (9a)



## Transport

- Prilikom transporta ili promjene mjesta rada treba električni trimer isključiti kako bi se spriječilo slučajno pokretanje reznog alata.
- Električni trimer se nikada ne smije prenositi ili transportirati dok se rezni alat okreće!
- Prilikom transporta u motornim vozilima treba paziti na siguran položaj električnog trimera.

## Skladištenje

- Električni trimer treba sigurno uskladištiti u nekoj suhoj prostoriji. Električni trimer treba uskladištiti tako da ne bude dostupan djeci.

## Održavanje

- Travu koja se može nakupiti između glave s niti i mjesta za učvršćivanje reznog alata treba redovito uklanjati.
- Kućište motora se prilikom čišćenja nikada ne smije zalijevati vodom. Električni se trimer smije čistiti samo vlažnom krpom. Pritom se ne smiju koristiti snažna sredstva za čišćenje koja bi mogla nagristi plastiku kućišta motora. Nakon čišćenja treba trimer ostaviti da se dobro osuši!
- Proreze za zračno hlađenje motora na njegovu kućištu treba stalno održavati čistim.
- Poseban je oprez potreban prilikom čišćenja štitnika u području noža za nit (opasnost od ozljeda)! Za čišćenje treba koristiti drveno strugalo ili meku četku.
- Prije izmjene reznog alata, kao i čišćenja uređaja i reznog alata **treba isključiti motor i izvući mrežni utikač iz utičnice (11)**.
- Električni trimer treba redovito čistiti te kontrolirati da li su svi vijci i matice dobro pritegnuti.
- **Električni trimer se ne smije održavati ili skladištiti u blizini otvorene vatre!**

**Treba se pridržavati svih važećih propisa o zaštiti na radu i sprečavanju nezgoda.**

**Na električnom trimoru ne smiju se poduzimati nikakve konstrukcijske izmjene! U suprotnom možete ugroziti vlastitu sigurnost!**

Radovi održavanja i osposobljavanja su dopušteni samo u obimu opisanom u ovom napatku za uporabu. Sve druge radove mora preuzeti MAKITA servisna služba (10).

**Koristite samo originalne MAKITA rezervne dijelove i pribor.**

Kada se koriste drugi rezervni dijelovi, pribor ili alat od originalnih MAKITAovih, mora se računati s povećanom opasnošću od nesreća. U slučaju nesreća ili šteta nastalih pri upotrebi nedopuštenog reznog alata, nedopuštenih nosača reznog alata ili pribora, ne preuzimamo nikakvu odgovornost.

## Prva pomoć

Za svaki slučaj na radnom mjestu treba imati kutiju za prvu pomoć.

Izvađeni materijal odmah nadomjestite.

**Kada tražite pomoć, navedite sljedeće podatke:**

- gdje se desilo,
- što se desilo,
- koliko ozljeđenih ima,
- koje vrste ozljeda,
- tko javlja!

**Napomena:**

Kada su osobe sa smetnjama u optoku krvi često izložene vibracijama, može doći do oštećenja krvnih sudova ili živčanog sustava.

Sljedeći simptomi se usljed vibracija mogu pojaviti na prstima, rukama ili ručnim zglobovima: trnci, žmarci, bolovi, bockanje, promjene boje kože ili same kože. **Ukoliko primjetite te simptome, obratite se liječniku.**

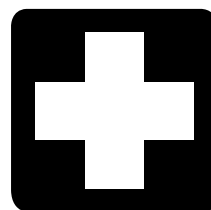


SERVIS

10



11



12

Tehnički podaci		UM3830	UM4030
Primljena snaga	W	700	1000
Mrežni napon	V	230	230
Mrežna frekvencija	Hz	50	50
Nazivna snaga struje	A	3,5	5
Mrežni osigurač	A	16	16
Dužina kabela	cm	40	40
Produžni kabel (nije u opsegu isporuke)	tip	DIN 57282/H07 RN-F dužina maks. 30 m, 3x1,5 mm <sup>2</sup>	
Zaštita radiosmetnji zbog iskrenja/ EMV		prema EMV-direktivi EWG 89/336 i 92/31 klasa II (dvostruka zaštitna izolacija)	
Zaštitna izolacija			
Maks. broj okretaja vretena s glavom s 2 niti <sup>1)</sup>	1/min	7.500	7.500
Razina opterećenja bukom LWA av prema EN 786 prilog E <sup>2)</sup>	dB (A)	94,3	94
Razina buke LpA av na radnom mjestu prema EN 786 prilog E <sup>2)</sup>	dB (A)	81,9	85,3
Ubrzanje vibracija ah,w prema EN 786 prilog D <sup>2)</sup>			
- prednji rukohvat	m/s <sup>2</sup>	3,8	1,7
- stražnji rukohvat	m/s <sup>2</sup>	4,1	2,2
Dimenzije: duljina / širina / visina	mm	1530 / 480 / 360	1530 / 480 / 360
Težina (sa zaštitnom napravom i reznim alatom)	kg	5,0	5,1

<sup>1)</sup> Pri primjeni MAKITA glave s niti se ne prelazi maksimalno dopušten broj okretaja glava.

<sup>2)</sup> Podaci uzimaju u obzir pogonska stanja puno opterećenje i maksimalni broj okretaja u istom omjeru.

### Označna pločica



Godina proizvodnje  
Serijski broj

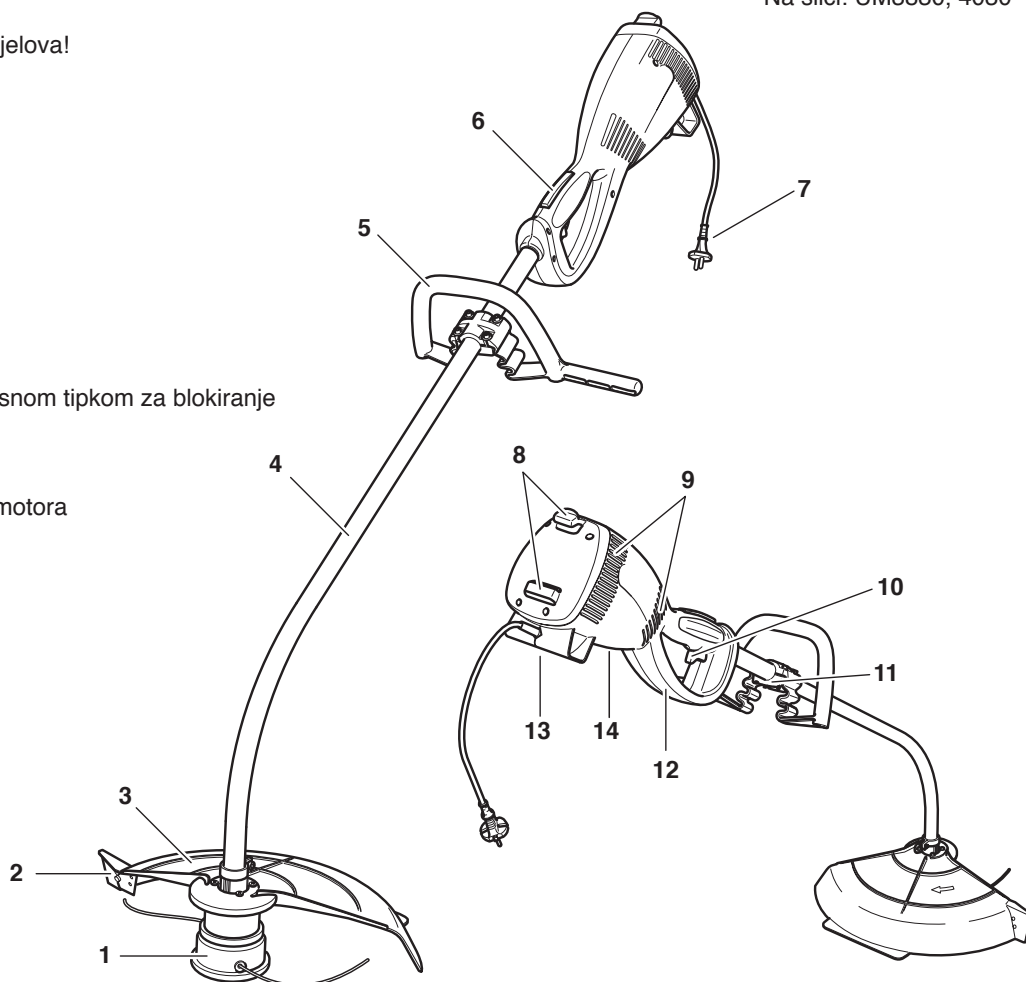


Na slici: UM3830, 4030

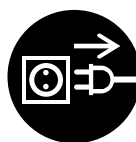
Navesti pri narudžbi rezervnih dijelova!

### Nazivi dijelova

- 1 Rezna oprema
- 2 Nož za nit
- 3 Zaštitna naprava (štitnik)
- 4 Osovina
- 5 Prednji rukohvat
- 6 Stražnji rukohvat sa sigurnosnom tipkom za blokiranje
- 7 Mrežni utikač
- 8 Vlačno rasterećenje
- 9 Prorezi za zračno hlađenje motora
- 10 Tipka UKLJ./ISKLJ.
- 11 Pločica za pričvršćivanje
- 12 Štitnik za ruke
- 13 Nožica
- 14 Označna pločica



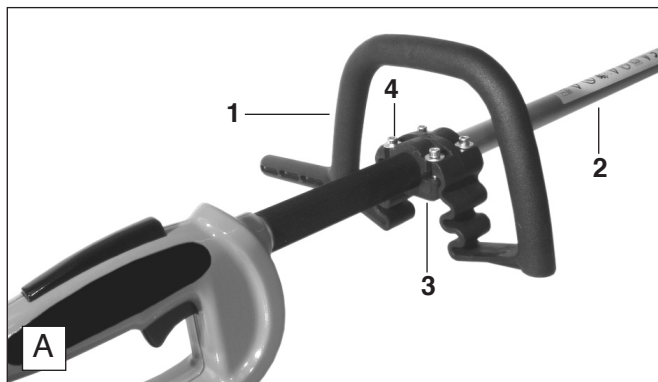
## PUŠTANJE U FUNKCIJU



**PAŽNJA:** Prilikom svih radova na električnom trimeru treba obavezno isključiti motor, izvući mrežni utikač iz utičnice i nositi zaštitne rukavice!

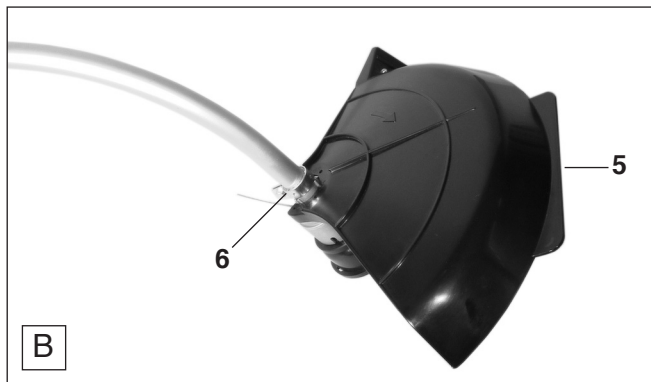
**PAŽNJA:** Električni trimer smije se staviti u funkciju tek nakon kompletne montaže i ispitivanja!

### Montaža rukohvata

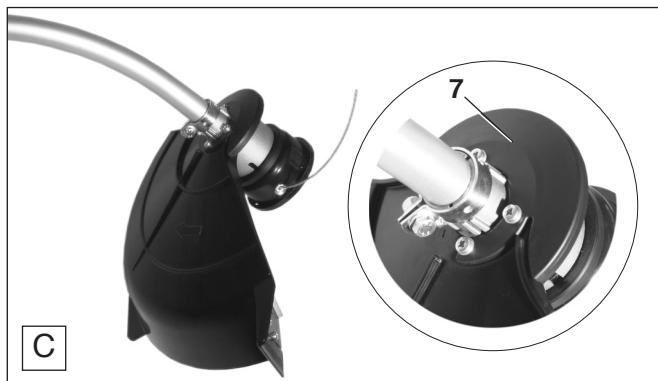


- Rukohvat (A/1) postaviti na osovinu (A/2), pločicu za pričvršćivanje (A/3) postaviti s donje strane i u početku je samo lagano pričvrstiti s četiri vijka (A/4).
- Pomicanjem rukohvata po osovinu odabrati odgovarajući položaj.
- Vijke (A/4) naizmjenice i jednakomjerno dobro pritegnuti.

### Montaža štitnika

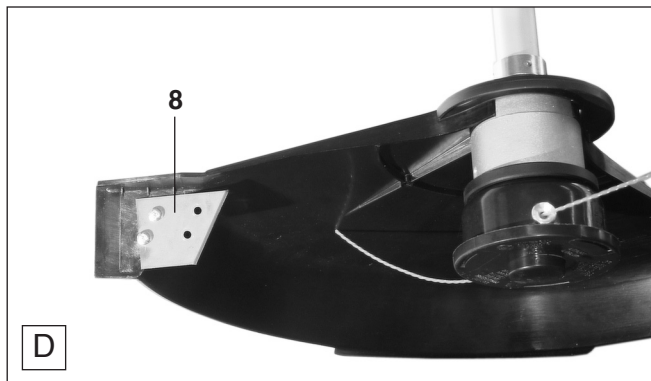


- Štitnik (B/5) postaviti **iznad** objumice (B/6) na nosivu cijev i zatim ga gurnuti prema dolje u smjeru glave s niti sve do graničnika.
- Sada štitnik zakrenuti za 180 stupnjeva (vidi sliku C).



- Postaviti pločicu za pričvršćivanje (C/7) i pričvrstiti je s četiri vijka. Vijke naizmjenice i jednakomjerno dobro pritegnuti.

### Montaža noža za nit



- Nož za nit (D/8) se s dva vijka pričvršćuje na štitnik.

#### Napomena:

Ako je provedeno naknadno podešavanje dužine niti (vidi "Podešavanje dužine niti"), nož za nit će automatski za vrijeme rada rezati nit na istu dužinu.

Prilikom isporuke uređaja je nož za nit već montiran!

**PAŽNJA:** Zbog važećih sigurnosnih propisa upotrijebite samo te kombinacije rezne opreme/štitnika koje su navedene u tabeli!

Upozorenje: Smije se koristiti isključivo rezni alat koji je ovdje naveden! Korištenje drugih reznih alata nije dozvoljeno, jer može dovesti do povećane opasnosti od nezgoda i izazvati oštećenja uređaja!



## Kombinacije rezne opreme/štitnika

### Rezna oprema

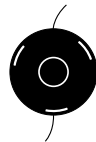
**Glava s dvije niti** Kat. br. 369 224 101

Opseg rezanja:  $\varnothing$  400 mm / Koristite samo rezervne niti  $\varnothing$  2,0 mm!

15 m Kat. br. 369 224 060

120 m Kat. br. 369 224 062

### Štitnik

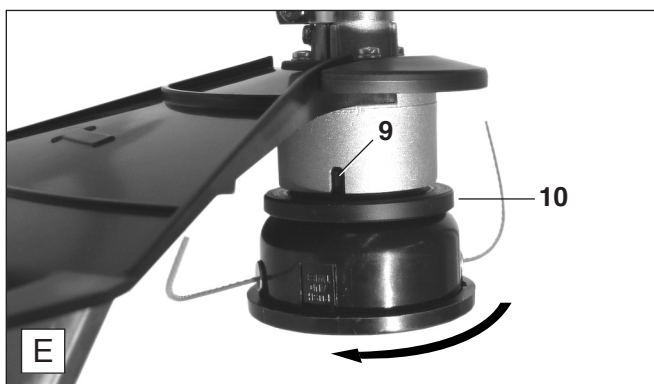
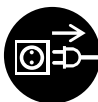


Kat. br. 680 010 204

Nož za nit mora biti montiran!



## Montaža glave s niti



**PAŽNJA:** Prije montaže glave s niti treba obvezno isključiti motor i izvući mrežni utikač iz utičnice!

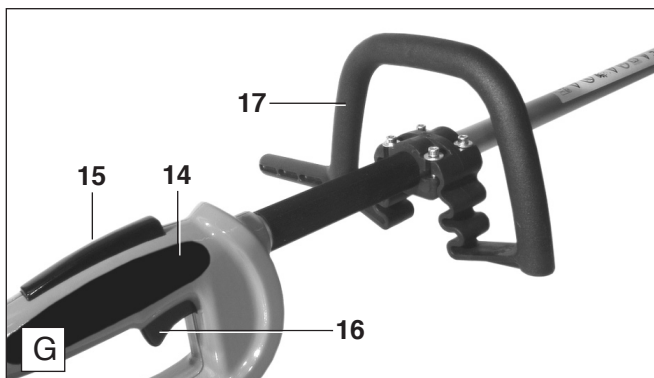
- Kutni odvijač utaknuti u otvor (E/9), glavu s niti lagano okretati sve dok se ne zablokira.
- Glavu s niti odviti u smjeru strelice te skinuti zaštitu koluta (E/10).

### Napomena:

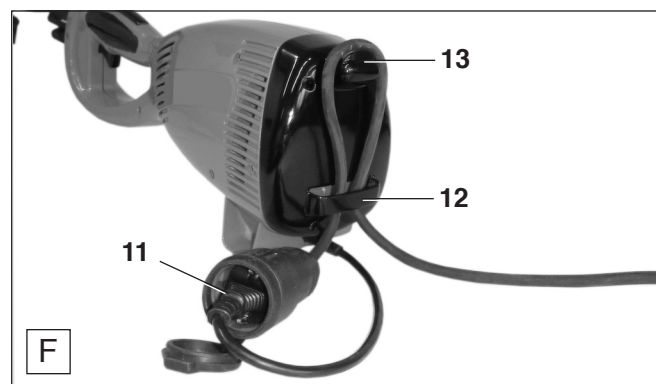
Prilikom isporuke uređaja su nož za nit i zaštita koluta već montirani! Strelica na štitniku pokazuje smjer okretanja reznog alata.



## Uključivanje / isključivanje električnog trimera



## Vlačno rasterećenje



- Utikač uređaja (F/11) utaknuti u spojnicu produžnog kabela.
- Produžni kabel provući kroz otvor (F/12), postaviti ga preko gornje kuke (F/13), a zatim produžni kabel pritegnuti.
- Produžni kabel priključiti na strujnu mrežu.

Treba se uvijek pridržavati propisa o sprečavanju nezgoda! Električni trimer se smije uključiti tek nakon završene montaže i ispitivanja!

### Uključivanje

- Zauzeti stabilan položaj tijela i paziti na to da rezni alat ne dodiruje tlo ili druge predmete.
- Obuhvatiti stražnji rukohvat (G/14). Pritom će biti utisnuta sigurnosna tipka za blokiranje (G/15). Čvrsto obuhvatiti prednji rukohvat (G/17) te pritisnuti sklopku UKLJ./ISKLJ. (G/16).

### Isključivanje

- Ispustiti sklopku UKLJ./ISKLJ. (G/16).

**PAŽNJA:** Rezni se alat može vrtjeti još neko vrijeme nakon gašenja motora!

**Napomena:** Tipka UKLJ./ISKLJ. mora nakon što ste je ispustili sama skočiti u ishodišni položaj. Ona se osim toga ne može aktivirati ako prethodno nije bila utisnuta sigurnosna tipka za blokiranje (G/14). Učvršćivanje tipke UKLJ./ISKLJ. nije dozvoljeno!

## POPRAVCI I ODRŽAVANJE

**PAŽNJA:** Prilikom bilo kakvih radova na električnom trimeru treba obavezno isključiti motor, izvući mrežni utikač iz utičnice te nositi zaštitne rukavice!

**PAŽNJA:** Električni trimer se smije uključiti tek nakon završene montaže i ispitivanja!!



### Upute za održavanje i njegu

Radi postizanja dugog vijeka trajanja uređaja te osiguranja cjelokupne funkcije sigurnosnih naprava treba redovito provoditi niže opisane radove na održavanju. Garancija se priznaje samo u slučaju ako su ti radovi provedeni redovito i ispravno. U suprotnom osim toga postoji opasnost od nezgode!

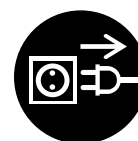
Korisnici električnih trimera smiju izvoditi isključivo radove održavanja i njege koji su opisani u ovim uputama za rukovanje. Sve ostale radove smije izvoditi samo neki ovlašteni stručni servis tvrtke MAKITA.

**PAŽNJA:** Električni trimer se prilikom čišćenja nikada ne smije zalijevati vodom. Kućište motora se smije čistiti samo vlažnom krpom. Pritom se ne smiju koristiti snažna sredstva za čišćenje koja bi mogla nagristi plastiku kućišta motora. Nakon čišćenja treba trimer ostaviti da se dobro osuši!

Strana

opće	cjelokupni trimer	Očistiti vanjštinu, provjeriti je li oštećena. U slučaju oštećenja odmah dati na stručan popravak.	
prije svake upotrebe	reznna oprema zaštitne naprave	provjeriti da li je neoštećena i dobro učvršćena provjeriti ispravnu poziciju, provjeriti jesu li čvrsto ugrađene, provjeriti besprijekorno stanje	69 68
	vijci i matice sigurnosna tipka, sklopka UKLJ./ISKLJ.	provjeriti stanje i zategnutost	69
		provjera funkcije	
nakon svake upotrebe	cjelokupni trimer ventilacijski otvori	očistiti očistiti	66 67
	prije dužeg nekorištenja i uskladištenja	cjelokupni trimer	očistiti i sigurno uskladištiti u nekoj suhoj prostoriji

### Podešavanje dužine niti

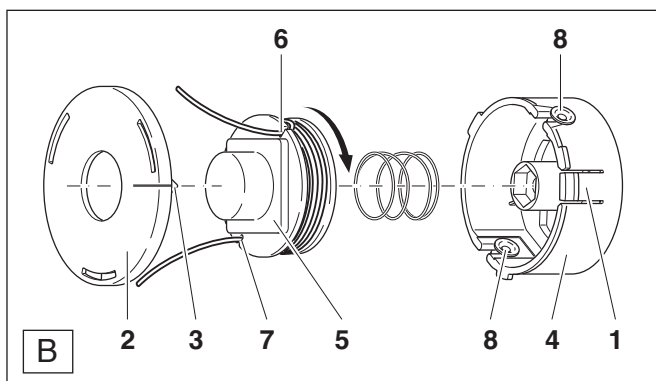


- Ako se smanji učin košnje, treba ponovno podesiti dužinu niti. Dužina niti se u svako doba može optimalno podesiti za vrijeme košenja laganim udaranjem (strelica) glave s niti o tlo. Taj postupak, međutim, funkcionira samo u slučaju da je još vidljivo najmanje 3 cm niti.
- Nož za nit (vidi stranicu 68, D/8) automatski reže višak niti na krajevima.

- Ako su krajevi niti kraći od 3 cm, treba dužinu niti naknadno podesiti ručno.
- U tu svrhu treba pritisnuti dugme blokade i snažno izvući nit.

**PAŽNJA:** Čišćenje glave s niti, postavljanje nove niti i ručno podešavanje dužine niti smiju se provoditi samo kad je motor isključen, a mrežni utikač izvučen iz utičnice!

## Ugradnja nove niti



### Prije postavljanja nove niti treba obvezno isključiti motor i izvući mrežni utikač iz utičnice!

- Pritisnuti blokadu (B/1) te poklopac kućišta (B/2) zakrenuti sve do graničnika (izbočenje na poklopcu (B/3) mora biti u sredini u odnosu na blokadu).
- Poklopac kućišta (B/2) odvojiti od kućišta (B/4). Kolut (B/5) izvaditi iz kućišta i ukloniti ostatke niti.

- Nit ( $\varnothing$  2 mm x 15 m, Kat.br.: 369 224 060) odrezati na dužinu od 3,6 m.
- Nit provlačiti kroz otvor za nit na kolutu (otvor na prečki za namatanje) sve dok oba kraja ne budu jednako duga. Obje niti čvrsto namotati na kolut u smjeru strelice sve do cca 10 cm.
- Jedan kraj niti utisnuti u montažni držač (B/6), a drugi kraj niti namotati za još pola okretaja i utisnuti ga u suprotni montažni držač (B/7).
- Kolut postaviti u kućište (niti u montažnim držačima treba unositi prema vodilicama niti). Kolut u kućištu pritisnuti prema dolje i oba kraja niti provesti kroz vodilice niti (B/8). Pritom treba povlačiti za kraj niti kako bi ona iskočila iz montažnog držača.
- Postaviti poklopac kućišta (B/2) (izbočenje na poklopcu (B/3) mora biti u sredini u odnosu na blokadu (B/1) te ga zatim lagano pritisnuti i okretati u smjeru kazaljke na satu sve dok čujno ne upadne na svoje mjesto.

## Servis i održavanje



Preporučujemo da se u redovnim intervalima provodi temeljito održavanje i detaljan pregled u jednoj MAKITA servisnoj radionici. **Svi radovi održavanja i podešavanja koji nisu opisani u ovom nupatku za uporabu trebaju se izvoditi u jednoj MAKITA servisnoj radionici.**

## Traženje uzroka smetnji

Smetnja	Uzrok	Pomoć
Motor ne radi	nema opskrbe strujom	uspostaviti opskrbu strujom provjeriti osigurač
Smanjena snaga	kabel neispravan, utikač neispravan, sklopka UKLJ./ISKLJ. neispravna, motor neispravan	popraviti
Glava s niti se ne okreće	ugljene četkice istrošene	popraviti
Loši rezultati košnje	trava ili grančice blokiraju glavu s niti, elastično vratilo u osovinu neispravno	očistiti popraviti
Nit za košnju ne može se podesiti za vrijeme rada	nit za košnju prekratka	ponovno podesiti
	nit za košnju prekratka	ručno podesiti
	nit za košnju istrošena	ugraditi novu nit
	nit za košnju nije dobro namotana	ponovno namotati nit
	onečišćenja	očistiti

## Servisiranje, rezervni dijelovi i garancija

### Održavanje i popravci

Održavanje i popravci modernih električnih trimera te njihovih konstrukcijskih skupina važnih za sigurnost zahtijevaju stručno obrazovanje te radionicu opremljenu specijalnim alatima i uređajima za testiranje.

Sve radove koji nisu opisani u ovim uputama za rukovanje mora izvesti neka od servisnih radionica tvrtke MAKITA.

Stručnjak ima potrebnu stručnu spremu, iskustvo i opremu da Vam može nuditi uvijek najpovoljnije rješenje, te da Vam pomaže i riječju i djelom.

U slučaju pokušaja popravaka od strane trećih odn. neovlaštenih osoba neće se priznati garancija.

### Rezervni dijelovi

Pouzdan trajni rad i sigurnost uređaja, između ostalog, ovisi o kvaliteti ugrađenih rezervnih dijelova. Koristite samo ORIGINALNE MAKITA REZERVNE DIJELOVE.

Samo originalni rezervni dijelovi dolaze iz proizvodnje uređaja i zato garantiraju najveću moguću kvalitetu materijala, dimenzija, funkcije i sigurnosti.

Originalne rezervne dijelove i pribor možete kupiti u specijaliziranoj trgovini. Tu raspoložu i potrebnim katalogima rezervnih dijelova za određivanje kataložkog broja potrebnog rezervnog dijela, tu stalno dobijaju najnovije informacije o poboljšanjima detalja i novinama u ponudi rezervnih dijelova. Specijalizirane trgovce proizvodima DOLMAR možete naći na Internet stranici: [www.dolmar.com](http://www.dolmar.com).

Osim toga, molimo da imate u vidu da u slučaju upotrebe drugih od originalnih MAKITA dijelova, garantni radovi od strane MAKITAa više nisu mogući.

### Garancija

MAKITA garantira besprijekornu kvalitetu i preuzima troškove popravka zamjenjivanjem neispravnih dijelova u slučaju greške materijala ili tvorničke greške koji nastaju za vrijeme garantnog roka koji počinje od dana kupoprodaje. Molimo da uzmete u obzir da u nekim zemljama važe specifični garantni uvjeti. Za svaki slučaj pitajte svoga prodavača. On je kao prodavač proizvoda odgovoran za garanciju.

Molimo za razumijevanje da za sljedeće uzroke štete ne možemo preuzeti garanciju:

- Nepoštivanje naputka za uporabu.
- Neizvršenje potrebnih radova održavanja i čišćenja.
- prekoračenja maksimalne snage.
- Istrošenost usljed normalnog habanja.
- Korištenje nedozvoljenih reznih alata.
- Primjena sile, nestručno rukovanje, zloraba i nesretni slučaj.
- Oštećenja uslijed pregrijavanja zbog onečišćenja na kućištu motora.
- Intervencije od strane neupućenih osoba ili nestručni pokušaji popravka.
- Ugradnja neprikladnih rezervnih dijelova odn. drugih od originalnih MAKITA dijelova, ukoliko su isti uzrok kvara.
- Štete koje proizlaze iz uvjeta primjene u iznajmljivačkoj djelatnosti.

Radovi čišćenja, njege i podešavanja nisu garantni radovi. Sve garantne radove mora izvoditi MAKITA ovlašteni trgovac.







MAKITA uzman satıcılarını [www.makita-outdoor.com](http://www.makita-outdoor.com) sayfasından bulabilirsiniz.  
MAKITA-szakkereskedések a: [www.makita-outdoor.com](http://www.makita-outdoor.com) internetes oldalon találhatóak.  
Odborné prodejce MAKITA najdete na: [www.makita-outdoor.com](http://www.makita-outdoor.com)  
MAKITAi müügiesinduse leiaste te aadressilt: [www.makita-outdoor.com](http://www.makita-outdoor.com)  
Informāciju par MAKITA specializēto veikalu sk.: [www.makita-outdoor.com](http://www.makita-outdoor.com)  
Specijalizirane trgovce proizvodima MAKITA možete naći na Internet stranici: [www.makita-outdoor.com](http://www.makita-outdoor.com)

Özellikler bir ön uyarı olmaksızın değişebilir  
Változtatás joga fenntartva  
Změny vyhrazeny  
Muudatuste tegemise õigus  
Iespējamas izmaiņas  
Pravo na izmjene pridržano



Makita Werkzeug GmbH  
Postfach 70 04 20  
D-22004 Hamburg  
Germany

Form: 995 703 663 (2.07 TR, HU, CZ, EE, LV, HR)