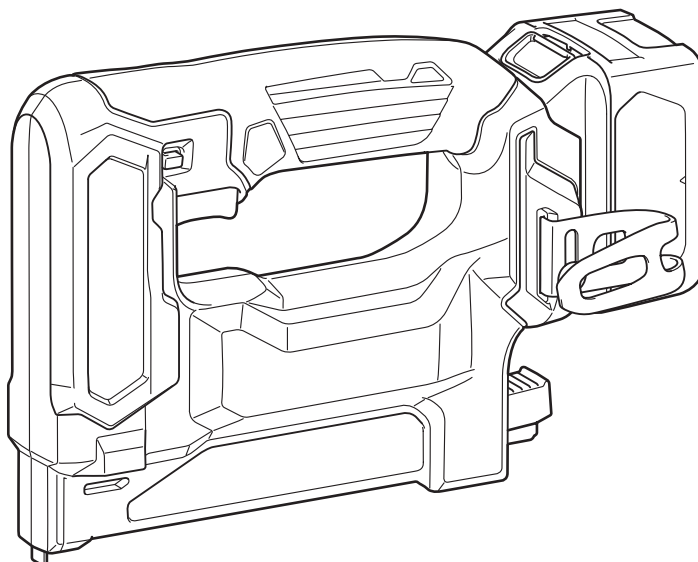




EN	Cordless Stapler	INSTRUCTION MANUAL	4
PL	Zszywacz akumulatorowy	INSTRUKCJA OBSŁUGI	9
HU	Akkumulátoros tűzőgép	HASZNÁLATI KÉZIKÖNYV	15
SK	Akkumulátorová sponkovačka	NÁVOD NA OBSLUHU	20
CS	Akkumulátorová sponkovačka	NÁVOD K OBSLUZE	25
UK	Акумуляторний степлер	ІНСТРУКЦІЯ З ЕКСПЛУАТАЦІЇ	30
RO	Mașină de capsat cu acumulator	MANUAL DE INSTRUCȚIUNI	36
DE	Akku-Tacker	BETRIEBSANLEITUNG	42

ST113D



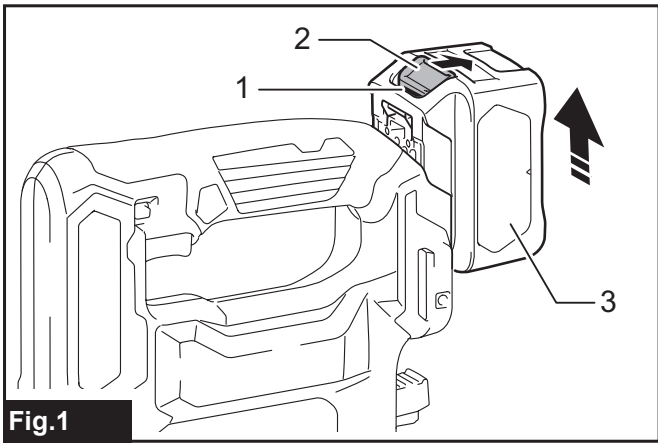


Fig.1

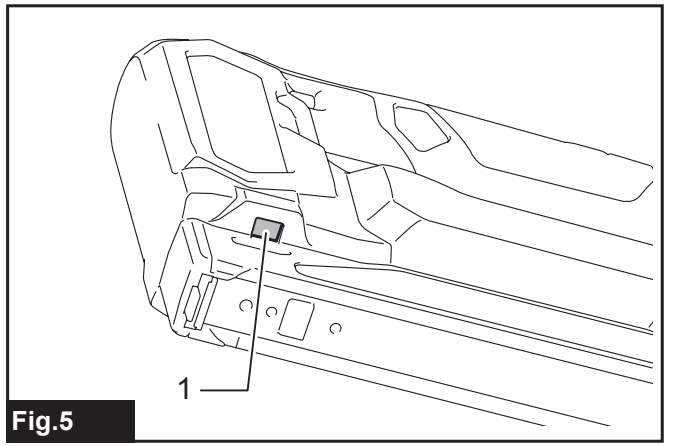


Fig.5

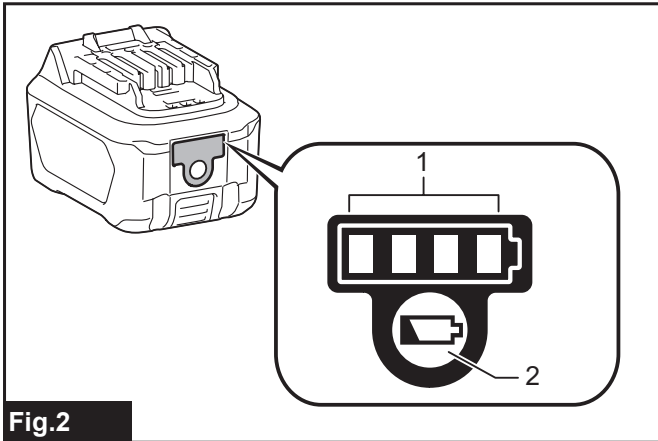


Fig.2

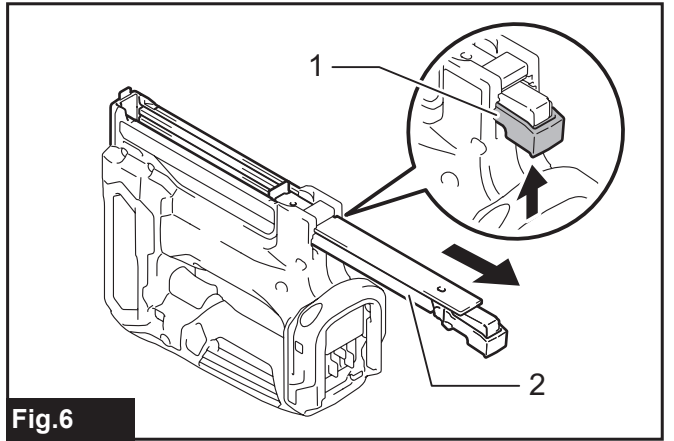


Fig.6

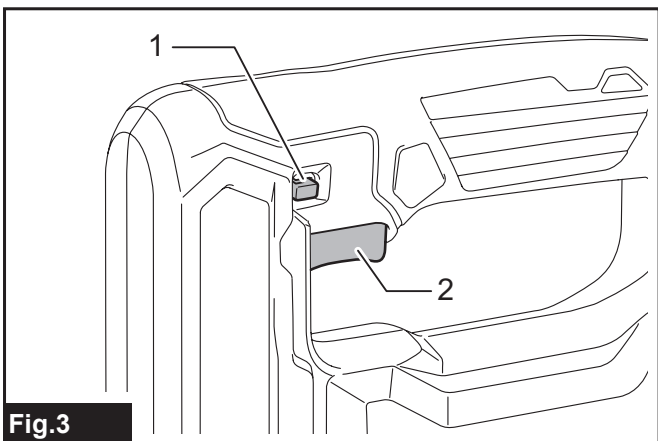


Fig.3

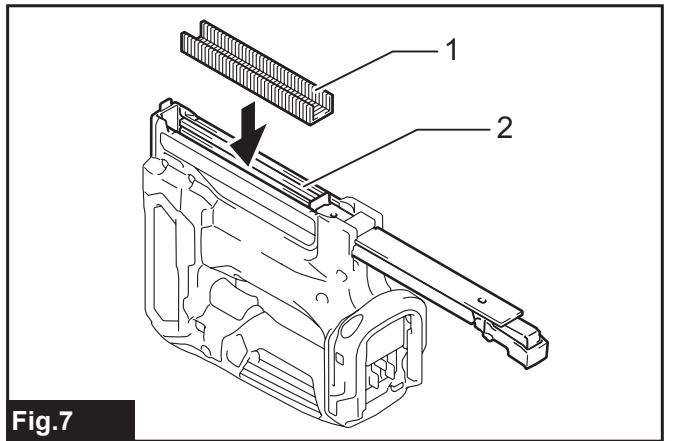


Fig.7

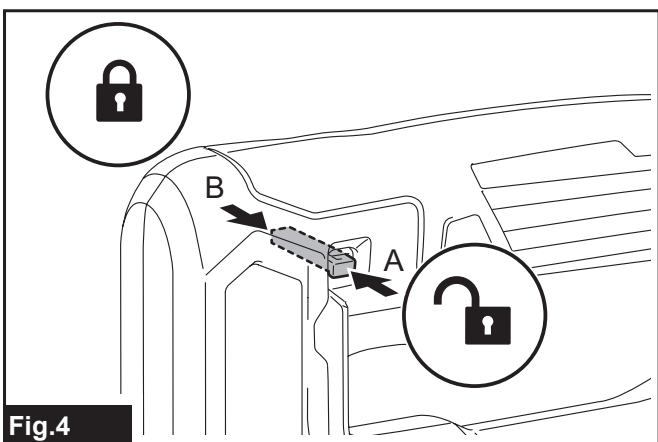


Fig.4

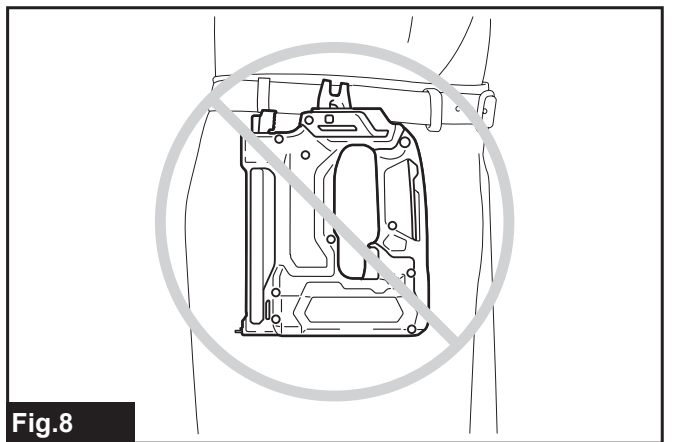


Fig.8

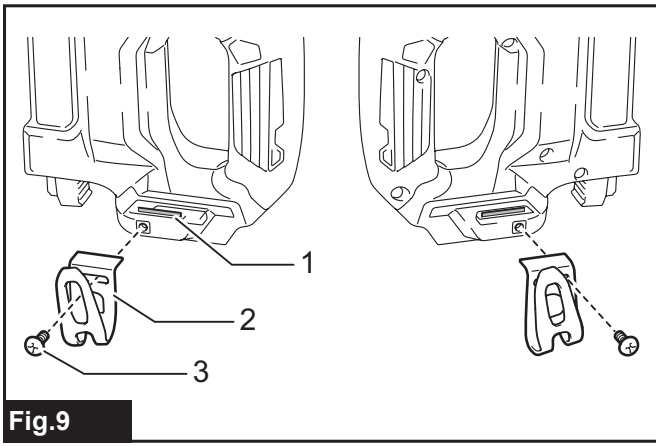


Fig.9

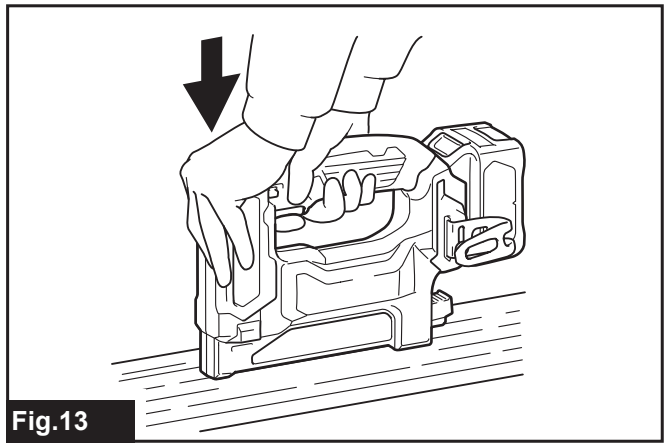


Fig.13

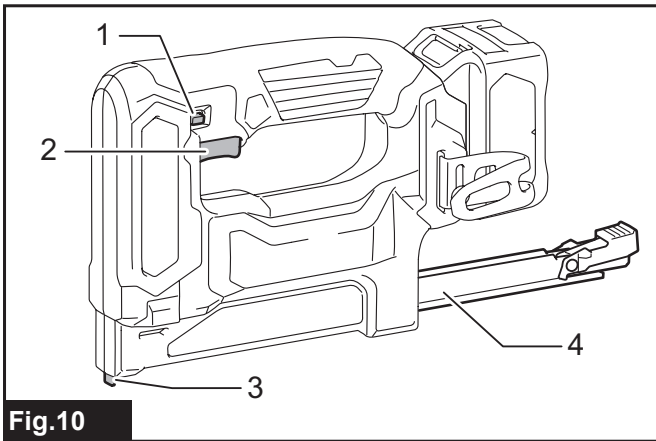


Fig.10

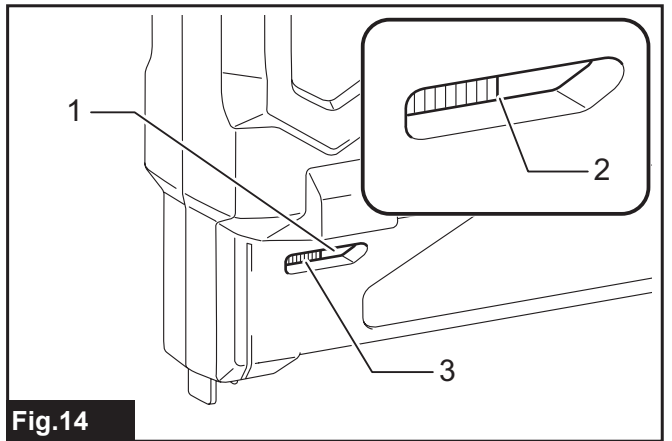


Fig.14

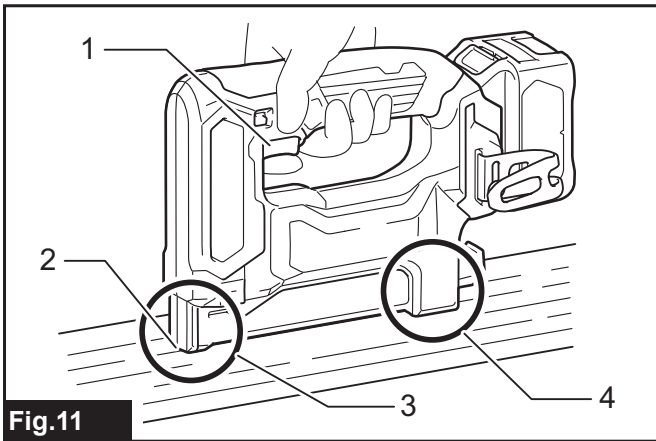


Fig.11

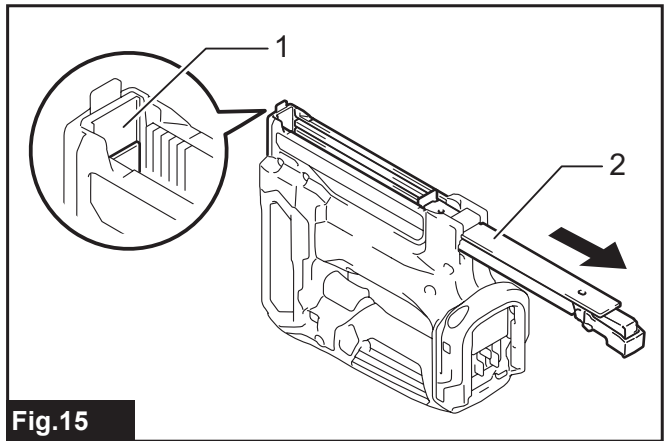


Fig.15

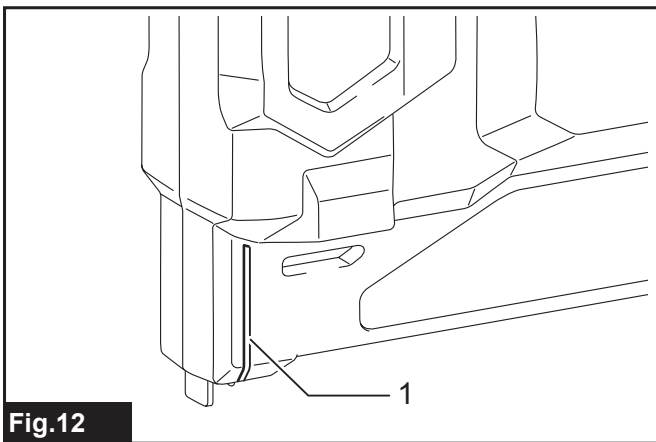


Fig.12

RÉSZLETES LEÍRÁS

Típus:	ST113D	
U-kapocs szélessége	10 mm	
Alkalmazható U-kapcsok hossza	7 mm - 10 mm	
U-kapocs-tár kapacitása	150 pcs	
Méretek az akasztó nélkül (H x SZ x M)	211 mm x 81 mm x 159 mm	
Névleges feszültség	10,8 V - 12 V max., egyenáram	
Akkumulátor	BL1015, BL1016, BL1020B, BL1021B	BL1040B, BL1041B
Tiszta tömeg	1,3 kg	1,5 kg

- Folyamatos kutató- és fejlesztőprogramunk eredményeként az itt felsorolt tulajdonságok figyelmeztetés nélkül megváltozhatnak.
- A műszaki adatok és az akkumulátor országonként változhatnak.
- Súly az akkumulátorral, a 01/2003 EPTA eljárás szerint meghatározva

Rendeltetés

A gép U-kapcsok építőanyagokba, például faanyagokba történő belövésére használható.

Zaj

A tipikus A-súlyozású zajszint, a EN60745 szerint meghatározva:
Hangnyomásszint (L_{pA}): 75 dB(A)
Bizonytalanság (K): 3 dB(A)

A zajszint a munkavégzés során meghaladhatja a 80 dB (A) értéket.

FIGYELMEZTETÉS: Viseljen fülvédőt!

Vibráció

A vibráció EN60745 szerint meghatározott összértéke:
Rezgéskibocsátás (a_h): 2,5 m/s² vagy kisebb
Bizonytalanság (K): 1,5 m/s²

MEGJEGYZÉS: A rezgéskibocsátás értéke a szabványos vizsgálati eljárásnak megfelelően lett mérve, és segítségével az elektromos kéziszerszámok összehasonlíthatók egymással.

MEGJEGYZÉS: A rezgéskibocsátás értékének segítségével előzetesen megbecsülhető a rezgésnek való kitétség mértéke.

FIGYELMEZTETÉS: A szerszám rezgéskibocsátása egy adott alkalmazásnál eltérhet a megadott értéktől a használat módjától függően.

FIGYELMEZTETÉS: Határozza meg a kezelő védelmét szolgáló munkavédelmi lépéseket, melyek az adott munkafeltételek melletti vibrációs hatás becsült mértékén alapulnak (figyelembe véve a munkaciklus elemeit, mint például a gép leállításának és üresjáratának mennyiségét az elindítások száma mellett).

EK Megfelelőségi nyilatkozat

Csak európai országokra vonatkozóan

Az EK-megfelelőségi nyilatkozat az útmutató „A” mellékletében található.

BIZTONSÁGI FIGYELMEZTETÉS

A szerszámgépekre vonatkozó általános biztonsági figyelmeztetések

FIGYELMEZTETÉS: Olvassa el a szerszámgéphez mellékelte összes biztonsági figyelmeztetést, utasítást, illusztrációt és a műszaki adatokat. A következőkben leírt utasítások figyelmen kívül hagyása elektromos áramütést, tüzet és/vagy súlyos sérülést eredményezhet.

Őrizzen meg minden figyelmeztetést és utasítást a későbbi tájékozódás érdekében.

A figyelmeztetéseket szereplő "szerszámgép" kifejezés az Ön hálózatról (vezetékes) vagy akkumulátorról (vezeték nélküli) működtetett szerszámgépére vonatkozik.

Az akkumulátoros tűzölgépre vonatkozó biztonsági figyelmeztetések

- Mindig ellenőrizze, hogy a szerszám nem tartalmaz-e kötőelemeket.** A tűzölgép gondatlan kezelése a kötőelemek váratlan kilövéséhez, valamint személyi sérüléshez vezethet.
- Ne tartsa a szerszámot maga, vagy az Ön közelében lévő más személyek felé.** A váratlan kioldás a kilőtt kötőelemmel sérülést okozhat.
- Addig ne indítsa be a gépet, amíg nem tartja stabilan a munkadarabon.** Amennyiben a gép és a munkadarab nem érintkeznek, előfordulhat, hogy a kötőelem lepattan a munkadarabról.
- Ha a kötőelem a gépbe szorult, csatlakoztassa le a gépet az áramforrásról.** Ha áramforráshoz csatlakoztatott tűzölgépből próbálja meg eltávolítani a beszorult kötőelemet, előfordulhat, hogy a tűzölgép véletlenül működésbe lép.

5. **A beszorult kötőelem eltávolításakor megfelelő elővigyázatossággal járjon el.** A mechanizmus összenyomott állapotban lehet, így a beszorult kötőelem eltávolítása közben nagy erővel lőheti ki a kötőelemet.
6. **Ne használja a tűzőgépet elektromos vezetékek rögzítésére.** A gép nem alkalmas elektromos vezetékek felszerelésére, mert megrongálhatja a vezeték szigetelését, ami áramütéssel vagy tűzesettel járhat.
7. **Mindig viseljen védőszemüveget vagy oldalpajzzsal ellátott szemvédőt, valamint szükség esetén teljes arcvédőt.**
8. **Tartsa távol kezét és lábait a kivezetőnyílástól.**
9. **Mindig távolítsa el az akkumulátort a kötőelemek betöltése, valamint a szerszám beállítása, ellenőrzése és karbantartása előtt, illetve a használat befejezésekor is.**
10. **A használat megkezdése előtt győződjön meg arról, hogy senki sem tartózkodik a munkaterületen.** Soha ne próbálja a kötőelemeket egyszerre a munkadarab mindkét oldaláról belőni. A kötőelemek átszakíthatják a munkadarabot, esetleg kirepülhetnek, komoly veszélyt okozva.
11. **Ha a szerszám a kezében van, ügyeljen a stabil testtartásra és egyensúly megőrzésére.** Ha magasban dolgozik, győződjön meg arról, hogy senki sem tartózkodik a munkaterület alatt.
12. **Gondosan ellenőrizze a falakat, mennyezeteket, padlókat, a tetőszerkezetet és a hasonló elemeket, hogy elkerülhesse az áramütést, gázszivárgást, robbanást stb. egy áram alatt lévő vezetékbe, csővezetékbe vagy gázcsőbe lőtt kötőelemmel.**
13. **Csak a kézikönyvben megadott kötőelemeket használja.** Másfajta kötőelemek használata a szerszám hibás működését okozhatja.
14. **Ne végezzen módosításokat a gépen, és ne próbálja a kötőelemek belövésén kívül másra használni.**
15. **Ne működtesse a gépet, ha nincsenek betöltve kötőelemek.** Ezzel lerövidíti a gép élettartamát.
16. **Ha szokatlan jelenséget vagy bármilyen hibát észlel a gép működése során, akkor azonnal hagyja abba a kötőelemek belövését.**
17. **Soha ne lőjön kötőelemeket olyan anyagokba, amelyeket a kötőelemek átlukaszthatnak, és amelyeken keresztül lövedékszerűen átrepülhetnek.**
18. **Amíg fel nem készült a munkadarabok összekapcsolására, ne hozza működésbe a kapcsológombot és az érintkezőelemet.** Soha ne iktassa ki az érintkezőelemet pozíciójának rögzítésével vagy azzal, hogy kézzel benyomja.
19. **Ne végezzen módosításokat az érintkezőelemen.** Gyakorta ellenőrizze az érintkezőelem megfelelő működését.

ŐRIZZE MEG EZEKET AZ UTASÍTÁSOKAT.

▲ FIGYELMEZTETÉS: NE HAGYJA, hogy (a termék többszöri használatából eredő) kényelem és megszokás váltsa fel a termék biztonsági előírásainak szigorú betartását. A **HELYTELEN HASZNÁLAT** és a használati útmutatóban szereplő biztonsági előírások megszegése súlyos személyi sérülésekhez vezethet.

Fontos biztonsági utasítások az akkumulátorra vonatkozóan

1. **Az akkumulátor használata előtt tanulmányozza át az akkumulátortöltőt (1), az akkumulátoron (2) és az akkumulátorral működtetett terméken (3) olvasható összes utasítást és figyelmeztető jelzést.**
2. **Ne szerelje szét az akkumulátort.**
3. **Ha a működési idő nagyon lerövidült, azonnal hagyja abba a használatot.** Ez a túlmelegedés, esetleges égések és akár robbanás veszélyével is járhat.
4. **Ha elektrolit kerül a szemébe, mossa ki azt tiszta vízzel és azonnal kérjen orvosi segítséget.** Ez a látásának elvesztését okozhatja.
5. **Ne zárja rövidre az akkumulátort:**
 - (1) **Ne érjen az érintkezőkhöz elektromosan vezető anyagokkal.**
 - (2) **Ne tárolja az akkumulátort más fémtárgyakkal, mint pl. szegekkel, érmékkel, stb. egy helyen.**
 - (3) **Ne tegye ki az akkumulátort víznek vagy esőnek.**

Az akkumulátor rövidzárlata nagy áramerősséget, túlmelegedést, égéseket, sőt akár meghibásodást is okozhat.
6. **Ne tárolja a szerszámot vagy az akkumulátort olyan helyen, ahol a hőmérséklet elérheti vagy meghaladhatja az 50 °C-ot (122 °F).**
7. **Ne égesse el az akkumulátort még akkor sem, ha az komolyan megsérült vagy teljesen elhasználódott.** Az akkumulátor a tűzben felrobbanhat.
8. **Vigyázzon, nehogy leejtse vagy megüsse az akkumulátort.**
9. **Ne használjon sérült akkumulátort.**
10. **A készülékben található lítium-ion akkumulátorokra a veszélyes árukkal kapcsolatos előírások vonatkoznak.** A termék pl. harmadik felek, fuvarozó cégek stb. által történő szállítása esetén minden esetben tartsa szem előtt a csomagoláson és a címkén található speciális követelményeket. A termék szállításra történő felkészítése esetén vegye fel a kapcsolatot egy veszélyes anyagokkal foglalkozó szakemberrel. Kérjük, hogy az esetlegesen szigorúbb nemzeti előírásokat is vegye figyelembe. Ragassza le a kiálló érintkezőket, illetve oly módon csomagolja be az akkumulátort, hogy az ne tudjon elmozdulni a csomagolásban.
11. **Az akkumulátor ártalmatlanításakor tartsa be a helyi előírásokat.**
12. **Az akkumulátorokat csak a Makita által megjelölt termékekhez használja.** Ha az akkumulátorokat azokkal nem kompatibilis termékekbe helyezi, az tűzhez, túlmelegedéshez, robbanáshoz vagy elektrolitszivárgáshoz vezethet.

ŐRIZZE MEG EZEKET AZ UTASÍTÁSOKAT.

▲ VIGYÁZAT: Csak eredeti Makita akkumulátorokat használjon. A nem eredeti Makita akkumulátorok vagy módosított akkumulátorok használata esetén az akkumulátor felrobbanhat, ami tüzet, személyi sérülést és anyagi kárt okozhat. A Makita szerszámra és töltőre vonatkozó Makita garanciát is érvénytelenítheti.

Tippek az akkumulátor maximális élettartamának eléréséhez

1. Töltse fel az akkumulátort, mielőtt teljesen lemerülne. Állítsa le a gépet, és töltse fel az akkumulátort, ha a gép erejének csökkenését észleli.
2. Soha ne töltse újra a teljesen feltöltött akkumulátort. A túltöltés csökkenti az akkumulátor élettartamát.
3. Töltse az akkumulátort szobahőmérsékleten, 10 °C - 40 °C (50 °F - 104 °F) között. Töltés előtt hagyja lehűlni a fölforrósodott akkumulátort.

A MŰKÖDÉS LEÍRÁSA

⚠ VIGYÁZAT: Minden esetben ellenőrizze, hogy a szerszám ki van kapcsolva és az akkumulátor eltávolításra került mielőtt beállít vagy ellenőriz valamilyen funkciót a szerszámon.

Az akkumulátor behelyezése és eltávolítása

⚠ VIGYÁZAT: Mindig kapcsolja ki az eszközt, mielőtt behelyezi vagy eltávolítja az akkumulátort.

⚠ VIGYÁZAT: Az akkumulátor behelyezésekor vagy eltávolításakor erősen fogja meg a szerszámot és az akkumulátort. Ha nem fogja erősen a szerszámot és az akkumulátort, azok kicsúszhatnak a kezei közül, ami a szerszám és az akkumulátor károsodásához, de akár személyi sérüléshez is vezethet.

► **Ábra1:** 1. Piros jel 2. Gomb 3. Akkumulátor

Az akkumulátoregység kivételéhez nyomja be az akkumulátoregység elején található gombot, és húzza le a gépről.

Az akkumulátor beszereléséhez illessze az akkumulátor nyelvét a burkolaton található vágatba és csúsztassa a helyére. Egészen addig tolja be, amíg az akkumulátor egy kis kattanással a helyére nem ugrik. Ha látható a piros jel a gomb felső oldalán, akkor a gomb nem kattant be teljesen.

⚠ VIGYÁZAT: Mindig tolja be teljesen az akkumulátort, amíg a piros jel el nem tűnik. Ha ez nem történik meg, akkor az akkumulátor kieshet a szerszámból, és Önnek vagy a környezetében másnak sérülést okozhat.

⚠ VIGYÁZAT: Ne erőltesse az akkumulátort behelyezésre. Ha az akkumulátor nem csúszik be könnyedén, akkor nem megfelelően lett behelyezve.

Akkumulátorvédő rendszer

A szerszám akkumulátorvédő rendszerrel van felszerelve. A rendszer automatikusan lekapcsolja a motor áramellátását, így megnöveli az akkumulátor élettartamát.

A szerszám használat közben automatikusan leáll, ha a szerszám és/vagy az akkumulátor a következő helyzetbe kerül:

Túlterhelt:

A szerszámot úgy működteti, hogy áramfelvétele rendellenesen magas.

Ilyenkor kapcsolja ki a gépet, és állítsa le azt az alkalmazást, amelyik a túlterhelést okozza. Újraindításhoz kapcsolja be a gépet.

Ha a szerszám nem indul el, az akkumulátor túlmelegedett. Ilyenkor hagyja kihűlni az akkumulátort, mielőtt ismét bekapcsolná a gépet.

Az akkumulátor feszültsége alacsony:

Az akkumulátor fennmaradó kapacitása túl alacsony, a szerszámot nem tudja működtetni. A szerszám ismételt bekapcsolásakor a motor nem indul el, vagy elindul, de hamarosan le is áll. Ilyenkor vegye le és töltse fel az akkumulátort.

Az akkumulátor töltöttségének jelzése

Csak állapotjelzős akkumulátorok esetén

► **Ábra2:** 1. Jelzőlámpák 2. Check (ellenőrzés) gomb

Nyomja meg az ellenőrzőgombot, hogy az akkumulátortöltöttség-jelző megmutassa a hátralévő akkumulátor-kapacitást. Ekkor a töltöttségiszint-jelző lámpák néhány másodpercre kigyulladnak.

Jelzőlámpák		Töltöttségi szint
Világító lámpa	KI	
■ ■ ■ ■	□	75%-tól 100%-ig
■ ■ ■ □	□	50%-tól 75%-ig
■ ■ □ □	□	25%-tól 50%-ig
■ □ □ □	□	0%-tól 25%-ig

MEGJEGYZÉS: Az adott munkafeltételektől és a környezet hőmérsékletétől függően a jelzett töltöttségi szint némileg eltérhet a tényleges töltöttségi szinttől.

A kapcsoló használata

⚠ VIGYÁZAT: Mielőtt behelyezi az akkumulátort a szerszámba, mindig ellenőrizze, hogy a kapcsológomb hibátlanul működik és felengedéskor „OFF” állásba áll-e.

⚠ VIGYÁZAT: Ha nem működteti a gépet, tolja át a kapcsolózárgombot a B oldalról, hogy a kapcsológomb KI állásba kerüljön.

► **Ábra3:** 1. Kapcsolózárgomb 2. Kapcsológomb

► **Ábra4**

A kapcsológomb véletlen benyomásának elkerülésére egy kapcsolózárgomb szolgál.

A kapcsológomb benyomásához tolja át a kapcsolózárgombot az A oldalról.

Használat után mindig tolja át a kapcsolózárgombot a B oldalról.

A lámpa bekapcsolása

⚠ VIGYÁZAT: Ne tekintsen a fénybe vagy ne nézze egyenesen a fényforrást.

► **Ábra5:** 1. Lámpa

A lámpa bekapcsolásához nyomja be a kapcsológombot vagy az érintkezőelemet. A lámpa addig világít, amíg a kapcsológombot vagy az érintkezőelemet benyomva tartja. A lámpa a kapcsológomb és az érintkezőelem felengedése után nagyjából 10 másodperccel kialszik.

MEGJEGYZÉS: Száraz ruhadarabbal törölje le a szennyeződést a lámpa lencséről. Ügyeljen arra hogy ne karcolja meg a lámpa lencsét, ez csökkentheti a megvilágítás erősségét.

ÖSSZESZERELÉS

⚠ VIGYÁZAT: Mindig távolítsa el az akkumulátort, mielőtt munkát végez a tűzögépen.

U-kapcsok

⚠ VIGYÁZAT: Csak a kézikönyvben előírt U-kapcsokat használja. Ne használjon meghibásodott, elgörbült, rozsdás vagy korrodált U-kapcsokat.

⚠ VIGYÁZAT: Ha több kapocscsíkot tölt a tárbá, mindig ugyanolyan típusú, méretű és hosszúságú U-kapcsokat töltsön be.

MEGJEGYZÉS: Kezelje óvatosan az U-kapcsokat és azok dobozait. Ha az U-kapcsokkal durván bánik, elgörbülhetnek, ami nehézkes adagolást, esetleg elakadást okozhat.

MEGJEGYZÉS: Ne tárolja az U-kapcsokat nagyon nyirkos vagy magas hőmérsékletű környezetben, vagy olyan helyen, ahol közvetlen napsugárzásnak vannak kitéve.

Az U-kapcsok betöltése

⚠ FIGYELMEZTETÉS: Az U-kapcsok betöltéséhez mindig vegye ki az akkumulátort a gépből. Az akaratlan bekapcsolás személyi sérülést és anyagi kárt okozhat.

⚠ VIGYÁZAT: Az U-kapcsok betöltése után mindig ellenőrizze, hogy az előtár megfelelően záródott-e. A tárból kieső U-kapcsok sérülést okozhatnak a gépkezelőnek vagy másoknak, különösen, ha a munka magasban folyik.

1. Távolítsa el az akkumulátort.
2. Nyomja meg a reteszelőkart és tolja hátra az előtárat.

► **Ábra6:** 1. Reteszelőkar 2. Előtár

3. Helyezze az U-kapcsokat lábukkal felfelé a főtárba.

► **Ábra7:** 1. U-kapcsok 2. Főtár

4. Az U-kapcsok betöltése után tolja a helyére az előtárat, kattanásig.

Az U-kapcsok eltávolításához haladjon végig a behelyezési lépéseken fordított sorrendben.

Akasztó

⚠ VIGYÁZAT: Ne helyezze nadrágszíjára az akasztót. Ha az akasztó véletlenül kijön a helyéből, leejtheti a tűzögépet, ami akaratlan bekapcsolódással és ennek következtében személyi sérüléssel járhat.

► **Ábra8**

Az akasztó a gép ideiglenes felakasztására szolgál. Felszerelhető a gép mindkét oldalára.

Az akasztó felszereléséhez helyezze azt a gép burkolatának két oldalán található horonyok valamelyikébe, majd rögzítse egy csavarral. A leszereléshez csavarja ki a csavart és vegye le az akasztót.

► **Ábra9:** 1. Horony 2. Akasztó 3. Csavar

MŰKÖDTETÉS

A biztonsági rendszer ellenőrzése

⚠ FIGYELMEZTETÉS: Használat előtt ellenőrizze, hogy minden biztonsági rendszer működőképes állapotban van-e. Ennek elmulasztása személyi sérüléseket okozhat.

► **Ábra10:** 1. Kapcsolózárgomb 2. Kapcsológomb 3. Érintkezőelem 4. Előtár

Mielőtt hozzálátna a munkavégzéshez, ellenőrizze a biztonsági rendszer megfelelő állapotát az alábbiak szerint.

1. Távolítsa el az U-kapcsokat a gépből, és tartsa nyitva az előtárat.
2. Helyezze a gépbe az akkumulátort.
3. Nyomja be a kapcsológombot az érintkezőelem benyomása nélkül.
4. Nyomja be az érintkezőelemet a kapcsológomb benyomása nélkül.

Ha a gép működőképesnek bizonyul a fenti 3-as vagy 4-es esetben, a biztonsági rendszer meghibásodott. Azonnal fejezze be a szerszám használatát, és forduljon a helyi szakszervizhez.

Az U-kapcsok belövése

⚠ FIGYELMEZTETÉS: Tartsa az érintkezőelemet stabilan az anyagon, amíg az u-kapcsot a szerszám teljesen be nem lövi. Az akaratlan lövések személyi sérülést okozhatnak.

► **Ábra11:** 1. Kapcsológomb 2. Érintkezőelem 3. Elülső rész 4. Hátsó rész

A gép „egysorozatos működtetés” és „érintéses működtetés” módban is használható.

Egysorozatos működtetés:

Ebben a módban egyetlen U-kapcsot lőhet be sorozatosan.

1. Illessze az érintkezőelemet a munkadarabra.
2. Szorítsa stabilan a gép elülső és hátulsó részét a munkadarabra.
3. Az U-kapocs belövéséhez nyomja be a kapcsológombot.
4. Engedje fel a kapcsológombot, mielőtt az érintkezőelemet eltávolítja a munkadarabról.

Érintéses működtetés:

Ebben a módban az U-kapcsokat ismétlődően löheti be.

1. Nyomja le a kapcsológombot.
2. Az U-kapcsok belövéséhez a kapcsológombot nyomva tartva illessze az érintkezőelemet a munkadarabra.
3. Tartsa a gépet a soron következő terület fölé, majd ismét illessze az érintkezőelemet a munkadarabra.

MEGJEGYZÉS: A horony jelzi a pontot, ahová az U-kapocs kerülni fog.

► **Ábra12:** 1. Horony

Ha belövés után a kapocsfej kiáll a munkadarabból, akkor tartsa erősen a munkadarabra a tűzőgép fejét, és nyomja be vele a kiálló U-kapcsot.

► **Ábra13**

MEGJEGYZÉS: Ha a kapocsfej továbbra is kiáll a munkadarabból, az anyag nem biztos, hogy megfelelő a tűzőgéppel való használathoz. Ha ilyen anyagokon használja a tűzőgépet, károsodhat a behajtóelem, valamint elakadhatnak a szerszámban az U-kapcsok.

Üres lövést meggátoló mechanizmus

FIGYELMEZTETÉS: Az U-kapcsok betöltéséhez mindig vegye ki az akkumulátort a gépből. Az akaratlan bekapcsolás személyi sérülést és anyagi kárt okozhat.

A gép üres lövéseket meggátoló mechanizmussal rendelkezik. Ha a tárban lévő U-kapcsok száma 5-8 darab, a kapcsológomb nem működtethető. Ilyenkor helyezzen a tárba egy új csík U-kapcsot. A kapcsológomb újra használhatóvá válik.

A fennmaradó U-kapcsok ellenőrzése

► **Ábra14:** 1. Betekintő 2. Tolóka 3. U-kapcsok

A fennmaradó U-kapcsokat a betekintőn át ellenőrizheti. Ha a betekintőn keresztül nem lát egyetlen U-kapcsot sem, töltsön be új adagot.

A beragadt U-kapcsok eltávolítása

FIGYELMEZTETÉS: A beragadt U-kapcsok eltávolítása előtt mindig vegye ki a gép akkumulátorát.

Tolja hátra az előtárat, majd vegye ki a beragadt U-kapcsokat a belövőnyílásból.

► **Ábra15:** 1. Nyílás 2. Előtár

KARBANTARTÁS

VIGYÁZAT: Minden esetben ellenőrizze, hogy a szerszám ki van kapcsolva és az akkumulátor eltávolításra került mielőtt átvizsgálja a szerszámot vagy annak karbantartását végzi.

MEGJEGYZÉS: Soha ne használjon gázolajt, benzint, hígítót, alkoholt vagy hasonló anyagokat. Ezek elszíneződést, alakvesztést vagy repedést okozhatnak.

A termék BIZTONSÁGÁNAK és MEGBÍZHATÓSÁGÁNAK fenntartása érdekében a javításokat és más karbantartásokat vagy beállításokat a Makita hivatalos vagy gyári szervizközpontjában kell elvégezni, mindig csak Makita cserealkatrészeket használva.

OPCIONÁLIS KIEGÉSZÍTŐK

VIGYÁZAT: Ezen kiegészítőket és tartozékokat javasoljuk a kézikönyvben ismertetett Makita szerszámhoz. Bármilyen más kiegészítő vagy tartozék használata a személyi sérülés kockázatával jár. A kiegészítőt vagy tartozékot csak rendeltetésszerűen használja.

Ha bármilyen segítségre vagy további információkra van szüksége ezekkel a tartozékokkal kapcsolatban, keresse fel a helyi Makita Szervizközpontot.

- U-kapcsok
- Eredeti Makita akkumulátor és töltő
- Védőszemüveg
- Mélységbeállító készlet

MEGJEGYZÉS: A listán felsorolt néhány kiegészítő megtalálható az eszköz csomagolásában standard kiegészítőként. Ezek országonként eltérőek lehetnek.

Makita Europe N.V. Jan-Baptist Vinkstraat 2,
3070 Kortenberg, Belgium

Makita Corporation 3-11-8, Sumiyoshi-cho,
Anjo, Aichi 446-8502 Japan

www.makita.com

885534A975
EN, PL, HU, SK,
CS, UK, RO, DE
20171102