

---

Áttekintés .....	2
Műszaki adatok .....	3
A műszer beállítása .....	5
Műveletek .....	8
Miként használja az adaptereket és a fali tartót .....	11
Üzenetkódok .....	13
A pontosság ellenőrzése .....	14
Karbantartás .....	16
Biztonsági előírások .....	17
Választható tartozékok .....	21

A Makita SK105D/SK105GD egy automatikusan vízszintesbe álló célkeresztes lézer. Megbízható, precíziós lézer mindenféle feladatra, mint szintezés, vetítés, átvitel és derékszögek beállítása. Segíti a munkáját a 2 keresztező függőleges és vízszintes vonallal.



1 Függőleges vonala nyílása

2 Vízszintes vonal nyílása

3 Állapot LED

4 BE / Beállítás gomb

5 Szintbeállási zárkapcsoló / Szállítási zár

6 Akku (választható)

7 Állványmenet, 1/4"

8 DC jack

Két különböző fajta van:

- SK105D (piros lézer)
- SK105GD (zöld lézer)



**i** Ebben az anyagban minden képen csak az SK105D látható.

# Műszaki adatok

Leírás	SK105D	SK105GD
Sugár iránya / legyezőszög		Függőleges / >160°, Vízszintes / >180°
Mérési tartomány*	25 m (82 ft)	35 m (115 ft)
Tartomány* vevővel		80 m (262 ft)
Vízszintbe állítási pontosság		± 0,3 mm/m = ± 3,0 mm 10 m-nél (± 0,004 in/ft = ± 0,12 in 33 ft-nél)
Vízszintes / Függőleges vonal pontossága		±0.3 mm/m (±0.004 in/ft)
Automatikus vízszintbe állítás tartománya		± 4 °
Automatikus vízszintbe állítás ideje		< 3 s
Szintből ki figyelmeztetés		Igen - villogó vonalak 5 s-ként
Vízszintbe állítási rendszer		Automatikus inga zárható
Lézertípus	635 ± 5 nm, Class 2 (pont. IEC 60825-1)	525 ± 5 nm, Class 2 (pont. IEC 60825-1)
Telepcsomag		BL1015 / BL1016 / BL1020B / BL1021B / BL1040B / BL1041B
Üzemidő Li-Ion teleppel (2 sugár)	15 h (BL1015/BL1016) 20 h (BL1020B/BL1021B) 40 h (BL1040B/BL1041B)	7 h (BL1015/BL1016) 10 h (BL1020B/BL1021B) 20 h (BL1040B/BL1041B)
Nettó súly		0,46 kg
Súly Li-ion akkumulátorral		0,67 kg - 0,84 kg
Tápellátás		Makita akkucsomag / USB adapter
Névleges feszültség		D.C. 10,8 V - 12 Vmax, D.C. in 5 V
Méreték (Hossz x Sz x Mag)		112 x 61 x 102 mm (4,41 x 2,40 x 4,01 in)
Működési hőmérséklet (műszer)		-10...+50 °C (+14...+122 °F)
Tárolási hőmérséklet (műszer)		-25...+70 °C (-13...+158 °F)
Lézervonal szélessége 5 m-en		< 2 mm (<0.08 in)
Állványmenet		1/4" (+ 5/8" adapterrel)
Impulzusteljesítmény a vevőnek		Igen, auto

\*a fényviszonyoktól függően


Szíveskedjék figyelembe venni a következőket:


- Folyamatos kutatási és fejlesztési programunknak köszönhetően a jelen specifikáció megváltozhat további értesítés nélkül.
- A specifikációk országonként különbözhetnek
- A súly változhat a csatolt egység (ek)től függően, beleértve az akkucsomagot is A táblázat a legkönnyebb és legnehezebb összetételeket mutatja az EPTA-Procedure 01/2014 eljárás szerint.
- A fent felsorolt az akkucsomagok közül néhány esetleg nem elérhető attól függően, hogy ön melyik régióban lakik.

## FIGYELMEZTETÉS

Csak a fent felsorolt akkucsomagokat használja. Más akkucsomag használata sérülést és / vagy tüzet okozhat.

## Bevezetés

 A termék első használata előtt figyelmesen olvassa el a biztonsági előírásokat (lásd: [Biztonsági előírások](#)) és a használati útmutatót.

 A termékért felelős személynek biztosítani kell, hogy az összes felhasználó megértse és betartsa ezeket az utasításokat.


A szimbólumok jelentése:

### FIGYELMEZTETÉS

Olyan veszélyhelyzetet vagy akaratlan használati módot jelez, amely halált vagy súlyos sérülést okozhat.


### FIGYELEM

Olyan veszélyhelyzetet vagy akaratlan használati módot jelez, amely kisebb sérülést, illetve jelentős anyagi, pénzügyi vagy környezeti kárt okozhat.

 Olyan fontos tudnivaló, amelynek betartása a műszer szakszerű és hatékony kezeléséhez elengedhetetlen.

## Szintbeállási zárkapcsoló

### Szintbeállási zárkapcsoló nyitva

 Ha a kapcsoló nyitott állásban van, a műszer a megadott dőlésszög-tartományon belül automatikusan vízszintesbe áll. (Lásd: [Műszaki adatok](#))



### Szintbeállási zárkapcsoló zárva

Fordítsa a kapcsolót zárt állásba a műszer szállítása vagy az automatikus vízszintesbe állás tartományán túl való megdöntése előtt. Zárt állapotban az inga rögzítve van, és az automatikus vízszintesbe állás ki van kapcsolva. Ilyenkor a lézer 5 másodpercenként villan egyet.



## Lézervevő

A lézervonalak nagy távolságról vagy kedvezőtlen fényviszonyok mellett való észleléséhez használhat lézervevőt.

**i** A Makita LDX1 lézervevő használatát javasoljuk.



## Li-ion akkumulátor

Akkutartó behelyezése vagy kivétele

**⚠ FIGYELEM**

Mindig kapcsolja le az eszközt, mielőtt behelyezi vagy kiveszi az akkutartót.

**⚠ FIGYELEM**

Tartsa az eszközt és akkutartót határozottan, amikor az akkutartót berakja vagy kiveszi. Ha nem tartja szilárdan az eszközt és az akkutartót, akkor a keze megcsúszhat és károsodhat az eszköz és az akkutartó, továbbá személyi sérülés keletkezhet.



Az akku tartó eltávolításához csúsztassa azt ki az eszközből, miközben eltolja az akkutartó elején lévő (1) gombot.

Az akkutartó behelyezéséhez illessze az akkutartón lévő nyelvet a házban lévő részhez és csúsztassa helyére. Tolja be egészen addig, amíg egy kis kattanással záródik. Ha a gomb felső oldalán látja a (2) piros jelzőt, akkor nem záródott tökéletesen.

**⚠ FIGYELEM**

Mindig teljes mértékben helyezze be az akkutartót úgy, hogy a piros jelző ne legyen látható. Ha nem, akkor véletlenül kiesett az eszközből és sérülést okozhat önnek vagy valakinek ön mellett.

**⚠ FIGYELEM**

Ne tegye be az akkutartót erőltetve. Ha a tartó nem csúszik be könnyen, akkor nincs helyesen behelyezve.

**⚠ FIGYELEM**

Nem megfelelő adapter súlyosan károsíthatja a készüléket. A nem megfelelő használat okozta károkra nem vonatkozik a garancia. Csak a Makita által jóváhagyott akkukat, USB adaptereket és kábeleket használjon. Nem jóváhagyott eszközök károsíthatják a műszert.

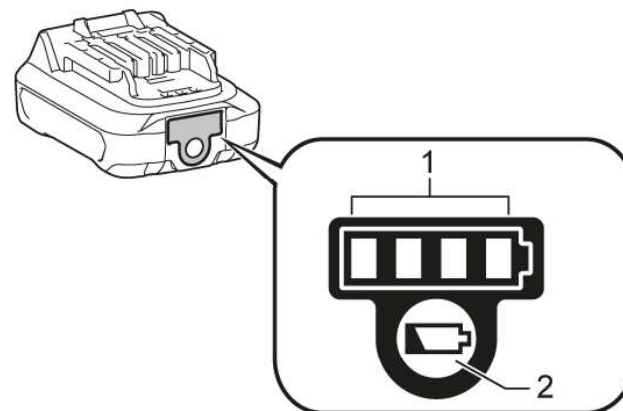
## Az USB adapter használata (választható)



## Makita CXT akkuk

### Maradék akkukapacitás kijelzése

**i** Csak jelzővel ellátott akkutartókhoz



Nyomja meg az ellenőrző gombot (2) az akkutartón, hogy megjelenjen a maradék akkukapacitás. A jelzőlámpák (1) kigyulladnak néhány másodpercre, és jelzik a maradék kapacitást:

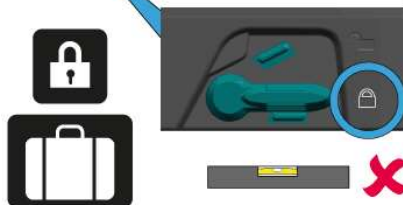
	75% - 100%
	50% - 75%
	25% - 50%
	0% - 25%

**i** A használat körülményeitől és a külső hőmérséklettől függően a jelzés kissé különbözhet a tényleges kapacitástól.

## Nyomja meg a BE / Beállítás gombot



Ha zárva van a műszer, akkor nyomja meg a lézer gombot háromszor a kikapcsoláshoz:



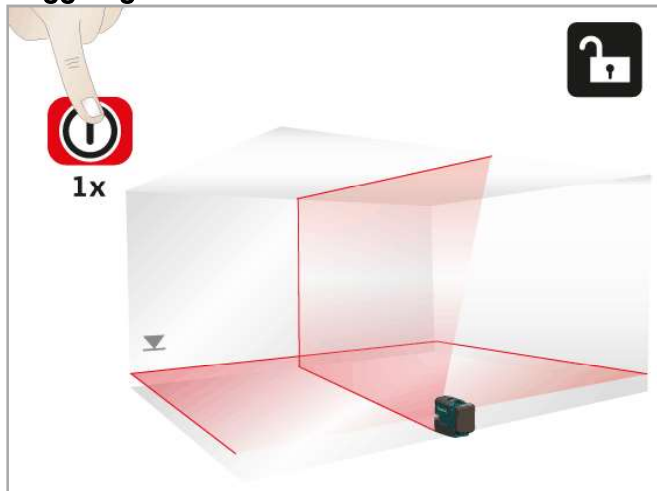
## Fényerő csökkentése





## Funkciók nem zárt szintbeállítással

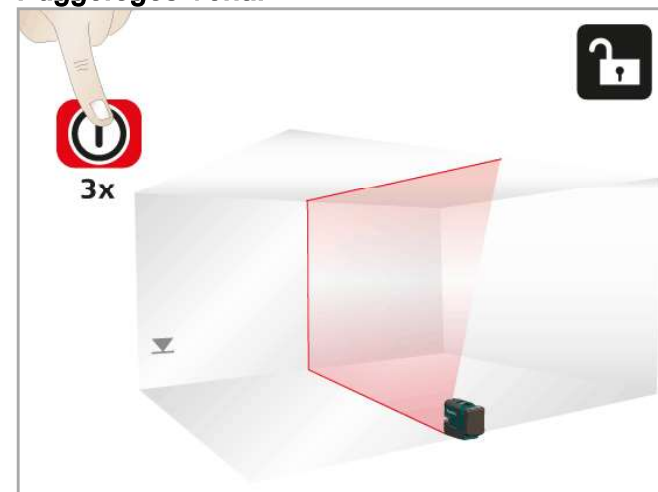
Függőleges vonalak és vízszintes vonalak



Vízszintes vonal



Függőleges vonal

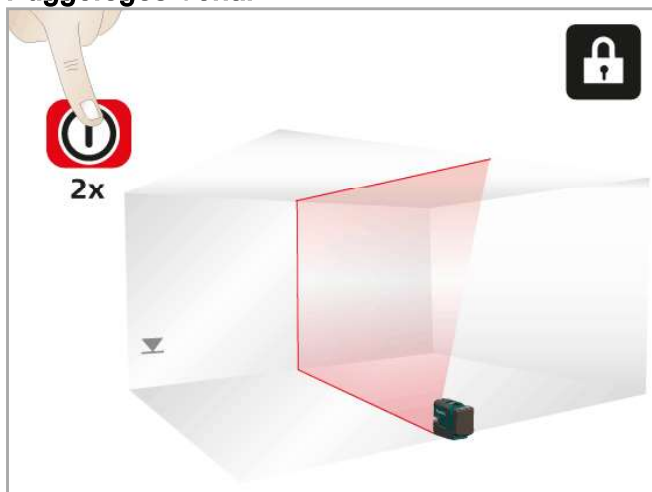


## Funkciók zárt szintbeállítással

Vízszintes vonal



Függőleges vonal



Vízszintes vonal dől



## L adapter



Helyezze a műszert az L adapterre és rögzítse a menettel.

**i** Az L adapter nem használható, amikor BL1040B vagy BL1041B akkubetét van behelyezve.

## A függőleges lézer vonalak illesztése



Forgassa el a készüléket 360 fokkal a függőleges vonal beállításához.

## PRO L adapter (választható tartozék)



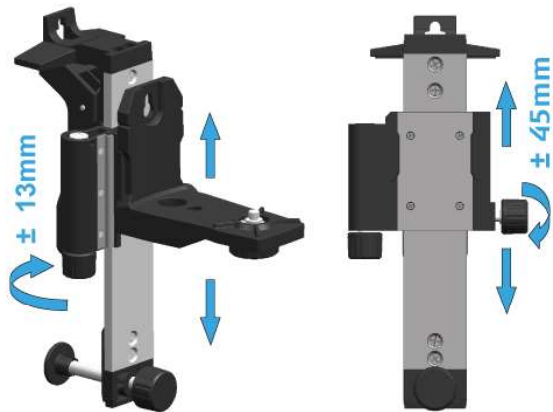
Helyezze a műszert a PRO L adapterre és rögzítse a menettel

Forgassa el a készüléket 360 fokkal a függőleges vonal beállításához.

**i** A PRO L adapter nem használható, amikor BL1040B vagy BL1041B akkubetét van behelyezve.

# Miként használja az adaptereket és a falitartót

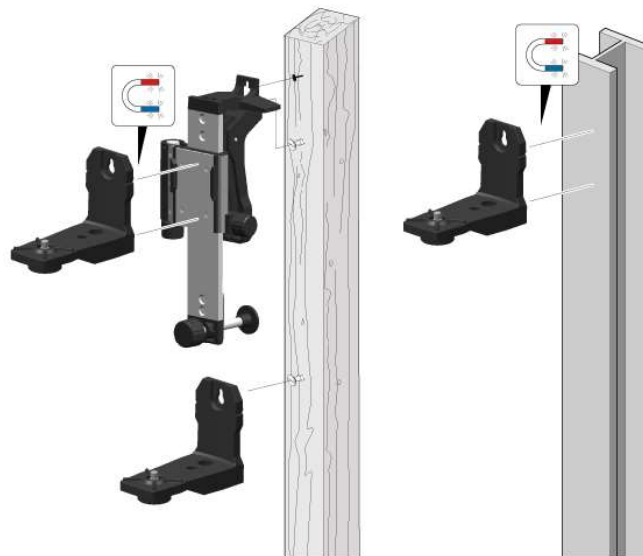
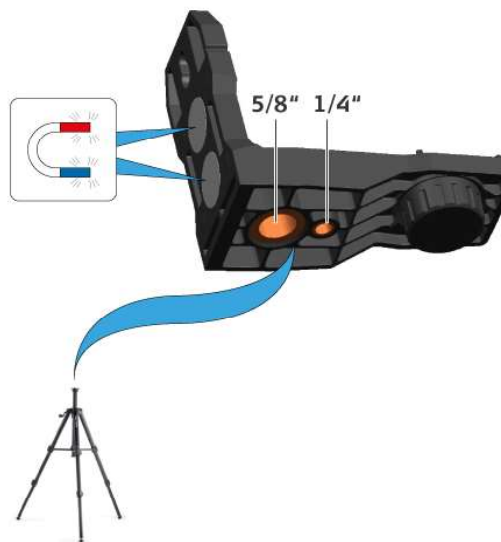
## Fali tartó (választható tartozék)



Forgassa el a beállító a falitartó beállító gombját, hogy oldja és rögzítse a vízszintes vonal csúszkáját a kívánt referenciaszinthez való finombeállításhoz.

**i** A falitartó különálló tétel, amelyet nem szállítunk az L adapterrel a fent bemutatottak szerint.

## Különböző javítási alkalmazások

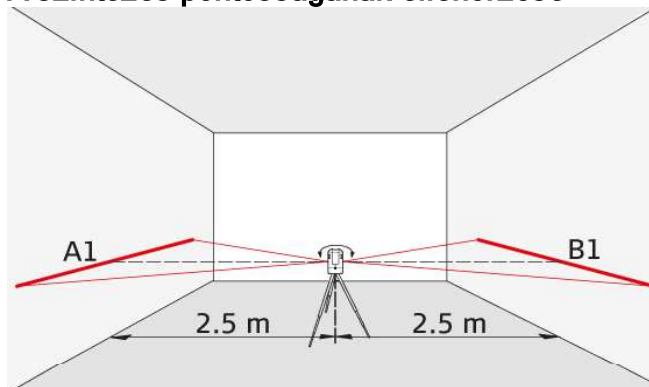


Lézer	LED	Ok	Javítás
BE	Zölden világít	Normál	-
BE	Zölden villog	Normál, a lézer csökkentett fényerőre van beállítva.	OK - vagy nyomja meg a BE / BEÁLLÍTÁS gombot 2 másodpercre, ekkor erősebb lesz a lézersugár
BE	Pirosan világít	A telep lemerülőben van	Váltson tápot
KI	Pirosan világít 5 másodpercre, majd KI	Elem lemerült	Váltson tápot
KI	Pirosan villog	Hőmérsékleti riasztás	Hűtse le vagy melegítse fel a műszert
Villog	Pirosan világít	A műszer nincs az automatikus vízszintesbe állás tartományában, és a telep lemerülőben van	Váltson tápot
Villog	Pirosan villog	A műszer nincs az automatikus vízszintesbe állás tartományában	Helyezze a műszert közel vízszintes helyzetbe
5 másodpercenként villog	Pirosan világít	A szintbeállási zárkapcsoló működik, és a telep lemerülőben van	Váltson tápot
5 másodpercenként villog	Zölden világít	Normál, a szintbeállási zárkapcsoló működik	-
5 másodpercenként villog	Zölden villog	A szintbeállási zárkapcsoló működik, és a lézer csökkentett fényerőre van állítva	-

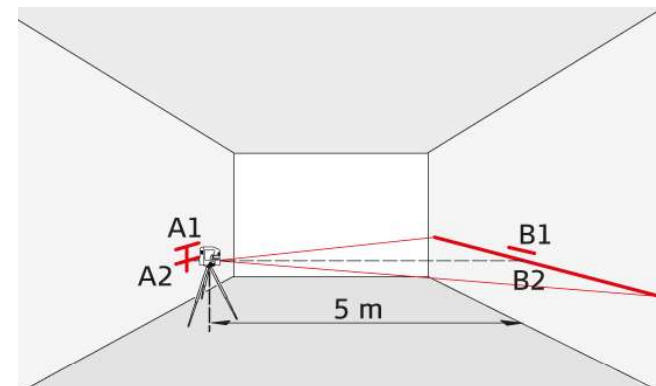
**i** A műszer pontosságát rendszeresen ellenőrizze, különösen fontosabb mérési feladatok elvégzése előtt. A pontosság ellenőrzése előtt ellenőrizze a [szintbeállási zárcapcsoló](#) állapotát.

## Vízszintesbe állítás

### A szintezés pontosságának ellenőrzése



Állítsa a műszert egy állványra két, egymástól kb. 5 m-re levő fal (A+B) közé úgy, hogy középen legyen. Állítsa a zárcapcsolót „Nyitott” állásba (lásd [Szintbeállási zárcapcsoló](#)). Irányítsa a műszert az A falra, és kapcsolja be. Aktiválja a vízszintes lézervonalat vagy lézerpontot, és jelölje meg a vonal vagy pont helyét a falon (A1). Forgassa el a műszert 180°-kal, és az előzővel megegyező módon jelölje meg a vízszintes lézervonal vagy a lézerpont helyét a B falon (B1).



Ezután helyezze a készüléket ugyanabban a magasságban a lehető legközelebb az A falhoz, és ismét jelölje meg a vízszintes lézervonal helyét az A falon (A2). Forgassa el a műszert ismét 180°-kal, és jelölje meg a lézer helyét a B falon (B2). Mérje meg a megjelölt pontok (A1-A2 és B1-B2) távolságát. Számítsa ki a két mérési eredmény különbségét.

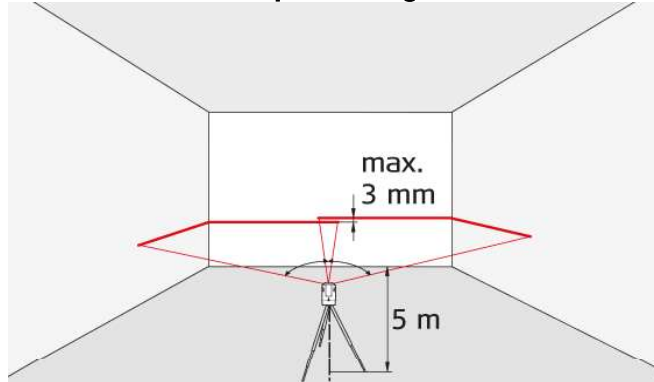
$$|(A1 - A2) - (B1 - B2)| \leq 2 \text{ mm}$$

Ha a különbség nem haladja meg a 2 mm-t, akkor a műszer a tűréshatáron belül működik.

**i** Ha a műszer a megadott tűrésen kívül van, akkor forduljon a helyi forgalmazóhoz vagy egy meghatalmazott Makita forgalmazóhoz.

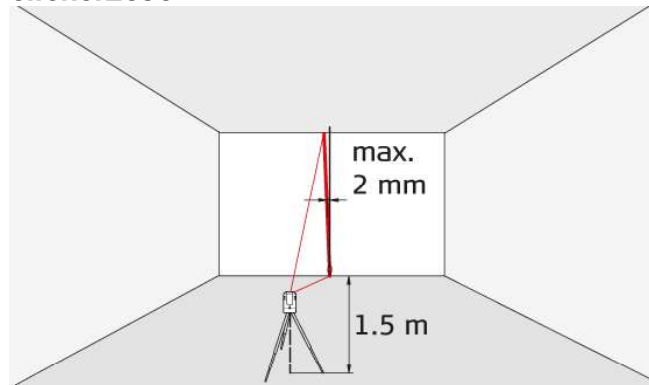
## Függőleges és vízszintes vonal

### A vízszintes vonal pontosságának ellenőrzése



Állítsa a zárkapcsolót „Nyitott” állásba (lásd [Szint-beállási zárkapcsoló](#)). Helyezze a műszert kb. 5 m-re a faltól. Irányítsa a műszert a falra, és kapcsolja be. Aktiválja a lézervonalat és jelölje meg a falon a lézer célkereszt metszéspontját. Forgassa el a műszert jobbra, majd balra. Figyelje meg, hogy a vízszintes vonal mennyire tér el függőlegesen a jelöléstől. Ha a különbség nem haladja meg a 3 mm-t, akkor a műszer a tűréshatáron belül működik.

### A függőleges vonal pontosságának ellenőrzése



Állítsa a zárkapcsolót „Nyitott” állásba (lásd [Szint-beállási zárkapcsoló](#)). A méréshez akasszon egy függőönt a lehető legközelebb egy kb. 3 m magas fal elé. Helyezze a műszert kb. 1,5 m magasan, kb. 1,5 m-re a faltól. Irányítsa a műszert a falra, és kapcsolja be. Forgassa el a műszert, és igazítsa a függőönt teteje közé. Olvassa le a lézervonal és a függőönt teteje között mérhető maximális eltérést. Ha a különbség nem haladja meg a 2 mm-t, akkor a műszer a tűréshatáron belül működik.

**i** Ha a műszer a megadott tűrésen kívül van, akkor forduljon a helyi forgalmazóhoz vagy egy meghatalmazott Makita forgalmazóhoz.

A készüléket soha ne merítse vízbe. A szennyeződést nedves, puha kendővel törölje le. Soha ne használjon agresszív tisztítószereket vagy oldatokat. Úgy tartsa karban a műszert, mintha az távcső vagy fényképezőgép lenne. Leesés vagy erőteljes rázkódás hatására a műszer károsodhat. Használat előtt ellenőrizze a műszert, nem látható-e valamilyen károsodás rajta. Rendszeresen ellenőrizze a műszer [színtezési pontosságát](#).

A legnagyobb pontosság és láthatóság érdekében rendszeresen tisztítsa meg a készülék optikáját. Ezért fújja le a port az üvegekről anélkül, hogy az ujjával érintené az optikát. Szükség esetén használjon nedves puha ruhát és kevés tiszta alkoholt.

A hibás mérések elkerülése érdekében az adaptereket is rendszeresen tisztítsa meg. Ez is a javasolt módon tehető meg. Különösen az adapter és a készülék közötti felület legyen mindig tiszta a könnyű forgás érdekében. A mágneses felület tisztításához használhat sűrített levegőt vagy modellagyagot.

Ha a készülék nedvesség válik akkor mindig szárítsa ki (legfeljebb 70°C/158°F) mielőtt visszacsomagolná a tokjába.



**i** A készülékért felelős személynek biztosítani kell, hogy az összes felhasználó megértse és betartsa ezeket az utasításokat.

## Felelősségvállalás

### Az eredeti berendezés gyártójának felelőssége:

Makita Corporation Anjo, 3-11-8, Sumiyoshi-cho, Aichi 446-8502, Japan  
Makita, Jan-Baptist Vinkstraat 2, 3070, Belgium  
Internet: [www.makita.com](http://www.makita.com)

A fenti cég a felelős az általa gyártott terméknek a Használati útmutatóval együtt történő biztonságos szállításáért.

A fenti cég nem felelős a külső gyártók által előállított kiegészítőkért.

### A műszer felügyeletével megbízott személy felelőssége:

1. A termék biztonsági előírásainak és használati utasításának megértése.
2. A helyi baleset-megelőzési szabályok tökéletes ismerete.
3. Mindig ügyelni kell arra, hogy a készülékhez illetéktelen személyek ne férhessenek hozzá.

## Megengedett használat

1. Vízszintes és függőleges lézervonalak vetítése

## Tiltott használat

1. Az útmutató ismerete nélküli használat
2. A megadott határokon túli használat
3. A biztonsági rendszerek kiiktatása, a figyelmeztető matricák eltávolítása
4. A műszer szerszámmal (pl. csavarhúzóval) való kinyitása
5. A termék átalakítása, módosítása
6. Mások szándékos elvakítása
7. Nem elég körültekintő használat (pl. forgalmas úton vagy építési területen történő mérésnél)

## Használat közbeni veszélyek

### FIGYELMEZTETÉS

Ha a műszert leejtették, nem megfelelően használták vagy átalakították, hibás mérés történhet. Végezzen időnként ellenőrző méréseket. Különösen azt követően végezze el ezeket, ha a műszert nem az előírt módon használták, illetve a fontos mérések előtt, alatt és után.

### FIGYELEM

Soha ne próbálkozzon önállóan a termék javításával. A termék sérülése esetén lépjen kapcsolatba a helyi forgalmazóval.

### FIGYELMEZTETÉS

A készülék olyan módosítása nyomán, amelyet a Makita / gyártó nem hagyott kifejezetten jóvá, a felhasználó jogosulatlanul válhat a készülék használatára.

### FIGYELEM

A lézerefény erős és vakító. Ne irányítsa légi járműre vagy jármű felé semmilyen távolságból.

### FIGYELMEZTETÉS

A Makita Line lézert és L / PRO L adaptert pacemaker közelében ne használja a beépített mágnesek miatt, amik hathatnak a pacemakerre.

## Akku eszköz használata és gondozása

1. Csak a gyártó által meghatározott töltővel töltse. Az egyik típusú akkucsomaghoz alkalmas töltő másik akkucsomaggal használva tűz kockázatát okozhatja.
2. A villamos szerszámokat csak a külön arra szánt akkucsomaggal használja. Más akku csomagok használata sérülés és tűz kockázatát okozhatja.
3. Ha nem használja az akkucsomagot, akkor tartsa távol más fémtárgyaktól, például gémkapcsoktól, érméktől, kulcsoktól, szögektől, csavaroktól vagy más kis fémtárgyaktól, amelyek rövidre zárhatják a kapcsokat. Az akkukapcsok rövidre zárása égést vagy tüzet okozhat.
4. Helytelen körülmények között az akkuból folyadék kerülhet ki, kerülje az azzal való érintkezést. Ha véletlenül érintkezik vele, akkor öblítse le vízzel. Ha a folyadék a szemébe kerül, akkor ezen kívül még forduljon orvoshoz is. Az akkuból kikerülő folyadék irritációt vagy égési sérülést okozhat.
5. Ne használjon sérült vagy módosított akkucsomagot vagy eszközt. A károsodott vagy módosított akku kiszámíthatatlan módon viselkedhet, amely tüzet, robbanást vagy sérülés kockázatát okozhatja.
6. Ne tegye ki az akkucsomagot vagy eszközt tűznek vagy túlzott magas

hőmérsékletnek. Ha tűzbe kerül vagy 130 Celsius fok feletti hőmérsékletnek teszi ki, akkor az robbanáshoz vezethet.

7. Tartsa be a töltésre vonatkozó összes utasítást, és ne töltse az akkucsomagot vagy eszközt az utasításban megadott hőmérsékleti tartományon kívül. A helytelen módon történő töltés vagy a megadott hőmérsékleti tartományon kívül történő töltés károsíthatja az akkut és megnövelheti a tűz kockázatát.

### Fontos biztonsági utasítások az akkucsomaghoz

1. Az akkucsomag használata előtt olvassa el az összes utasítást és figyelmeztető jelzést az akkutöltő (1), az akkun (2) és az akkut alkalmazó terméken (3).
2. Ne szedje szét az akkucsomagot.
3. Ha a működési idő túlzottan röviddé válik, akkor azonnal hagyja abba a működtetést. Túlmelegedést, esetleg égést és akár robbanást is okozhat.
4. Ha elektrolit kerül a szemébe, akkor öblítse ki tiszta vízzel és azonnal forduljon orvoshoz. Látása elvesztését okozhatja.
5. Ne zárja rövidre az akkucsomagot:  
(1) Ne érintse a kapcsokat vezető anyaggal.  
(2) Ne tárolja az akkucsomagot más fémtárgyakkal együtt, például szögekkel, érmékkel stb.  
(3) Ne tegye ki az akkucsomagot víznek vagy esőnek. Az akku rövidre zárása nagy áramerősséget hozhat létre, amely

túlmelegedést, esetleg égéseket és akár meghibásodást okozhat.

6. Ne tárolja a telepcsomagot olyan helyen, ahol a hőmérséklet elérheti vagy meghaladhatja az 50 °C (122 °F) értéket.
7. Ne égesse el az akkucsomagot akkor sem, ha az erősen károsodott vagy teljes mértékben elhasználódott. Az akkucsomag tűzben felrobbanhat.
8. Legyen óvatos, ne ejtse le és ne üsse meg az akkut.
9. Sérült akkut ne használjon.
10. A benne lévő lítium-ion akku a Veszélyes Áruk Jogi Rendelkezései alá esik. A kereskedelemben történő szállításkor, amelyet harmadik felek vagy szállító cégek végeznek, be kell tartani a csomagolásra és feliratokra vonatkozó különleges előírást. A szállított tétel előkészítésekor előírás, hogy a veszélyes anyagok szakértőjének tanácsát kérje ki. Az esetleg részletesebb nemzeti szabályozást is szíveskedjen betartani. A nyitott érintkezőket szalaggal vagy másal takarja le, és olyan módon csomagolja be az akkut, hogy az ne tudjon mozogni a csomagoláson belül.
11. Az akku, mint hulladék elhelyezésekor tartsa be a helyi előírásokat.
12. Az akkukat csak a Makita által meghatározott termékekkel használja. Ha nem kompatibilis termékbe helyezi be az akkukat, az tüzet, túlzott felmelegedést, robbanást vagy az elektrolit kiszivárgását okozhatja.

## ŐRIZZE MEG EZT AZ UTASÍTÁST.


### FIGYELEM

Csak eredeti Makita akkukat használjon. Nem eredeti Makita akkuk használata vagy módosított akkuk használata az akku felrobbanását okozhatja, amely tüzet, személyi sérülést és kárt okozhat. Ezzel a Makita eszköz és töltő Makita szavatossága is megszűnik.

### Tippek az akku leghosszabb élettartamának eléréséhez:

1. Töltse fel az akkucsomagot, mielőtt teljesen lemerítené. Mindig hagyja abba az eszköz használatát és töltse fel az akkucsomagot, amikor az eszköz csökkent teljesítményét észleli.
2. Egy teljesen töltött akkucsomagot soha ne töltsön tovább. A túltöltés megrövidíti az akku élettartamát.
3. Töltse az akkucsomagot szobahőmérsékleten 10 °C - 40 °C (50 °F - 104 °F) között. Töltés előtt hagyja lehűlni a felmelegedett akkucsomagot.


## Használati körülmények

 Lásd a [Műszaki adatok](#) című részt. A készülék emberi tartózkodásra alkalmas környezetben való használatra készült. Robbanásveszélyes vagy agresszív környezetben nem használható.

## Ártalmatlanítás

### FIGYELEM

A lemerült elemeket tilos a háztartási hulladékkal együtt kidobni. Kímélje a környezetet, és vigye az elemeket a kijelölt gyűjtőhelyre.

 A terméket tilos a háztartási hulladékkal együtt kidobni. A készülék ártalmatlanítását az érvényes jogszabályoknak megfelelően kell végrehajtani. Tartsa be az országos és helyi előírásokat.

## Szállítás

### A műszer szállítása

Szállításkor a zárkapcsolót elforgatva mindig tegye a készüléket „Zárt” állásba (lásd [Szintbeállási zárkapcsoló](#)). A mérőkészülék

szállításához használja az eredeti dobozt vagy egyenértékű csomagolást.



## Elektromágneses összeférhetőség (EMC)

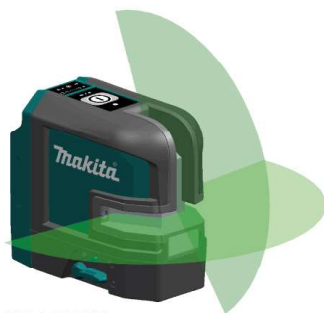
### FIGYELMEZTETÉS

A készülék megfelel az érvényben levő szabványok és törvények legszigorúbb előírásainak. Ennek ellenére nem lehet teljesen kizárni annak a lehetőségét, hogy megzavarja valamilyen másik készülék működését.

## Lézerosztály



SK105D



SK105GD

A készülék látható lézersugarat bocsát ki. Ez a 2. lézerosztályú termék megfelel a következőknek:

- IEC60825-1 : 2014 „Lézertermékek sugárvédelme”

## 2. lézerosztályú termékek

Ne nézzen a lézersugarba, és ne irányítsa mások felé! A szem ösztönösen védekezik, és hunyorít.

### FIGYELMEZTETÉS

Veszélyes lehet a lézersugarba optikai eszközzel (szemüveg, távcső) belenézni.

### FIGYELEM

A lézersugarba nézés veszélyes lehet a szemre.

### Hullámhossz

SK105D: 635 +/- 5 nm (piros) /  
SK105GD: 525 +/- 5 nm (zöld)

### A minősítéshez használt maximális kimenő sugárzási teljesítmény

<1 mW

### Impulzus-időtartam

45 - 70  $\mu$ s

### Impulzus-ismétlődési frekvencia

10 kHz

### Nyalábdivergencia vonal

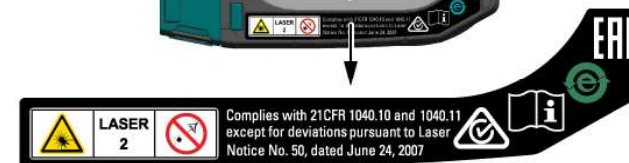
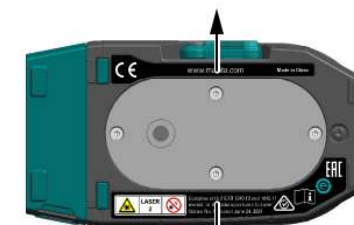
< 200°

## Címkék



**SN123456789012**  
**Manuf. 11.2017**

Power supply:  
Battery  
10.8V  $\equiv$  - 12V  $\equiv$  (max)  
DC IN 5V / 2.1A




A változtatás jogát fenntartjuk, a rajzok, leírások és a műszaki adatok előzetes értesítés nélkül módosulhatnak.

## FIGYELEM

Ezeket a tartozékokat vagy csatolható részeket a jelen utasításban meghatározott Makita eszközhöz ajánljuk. Más tartozékok vagy csatolható részek használata személyi sérülés kockázatát jelentheti. A tartozékot vagy csatolható részt csak rendeltetésszerűen használja.

- USB adapter
- Tápkábel
- LDX1 lézervevő
- Fali tartó
- Háromlábú állvány
- Lézer nézőüveg
- Tároló táska
- Céltábla
- Kézi hordszj
- Alumínium rúd
- PRO L adapter

 Ha ezekre a tartozékokra vonatkozóan több részletet szeretne megtudni, forduljon a helyi Makita szervizközponthoz.