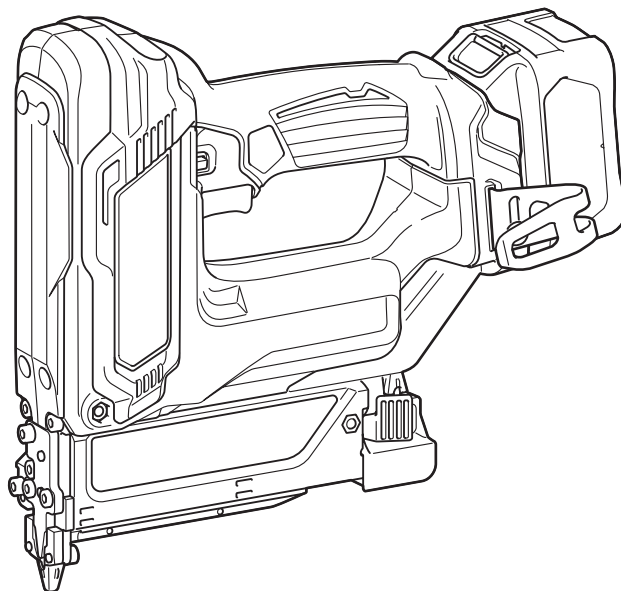




EN	Cordless Pin Nailer	INSTRUCTION MANUAL	5
PL	Sztyfciaarka akumulatorowa	INSTRUKCJA OBSŁUGI	10
HU	Akkumulátoros szögbelövő	HASZNÁLATI KÉZIKÖNYV	16
SK	Akkumulátorová klincovačka	NÁVOD NA OBSLUHU	22
CS	Akkumulátorová sponkovačka	NÁVOD K OBSLUZE	28
UK	Акумуляторний цвяхозабивний інструмент	ІНСТРУКЦІЯ З ЕКСПЛУАТАЦІЇ	33
RO	Capsator fără fir pentru cuie	MANUAL DE INSTRUCȚIUNI	39
DE	Akku-Pintacker	BETRIEBSANLEITUNG	45

PT354D



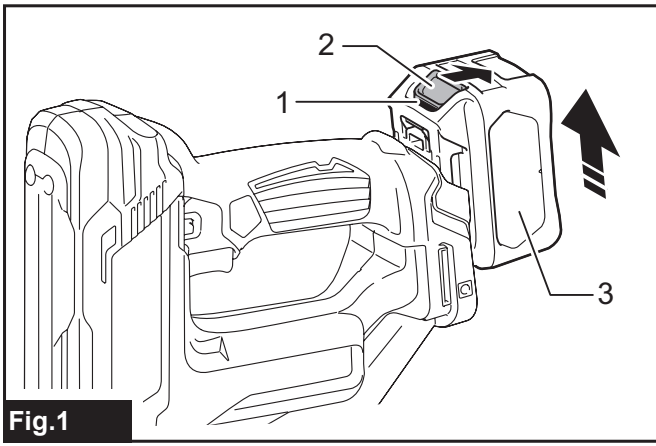


Fig.1

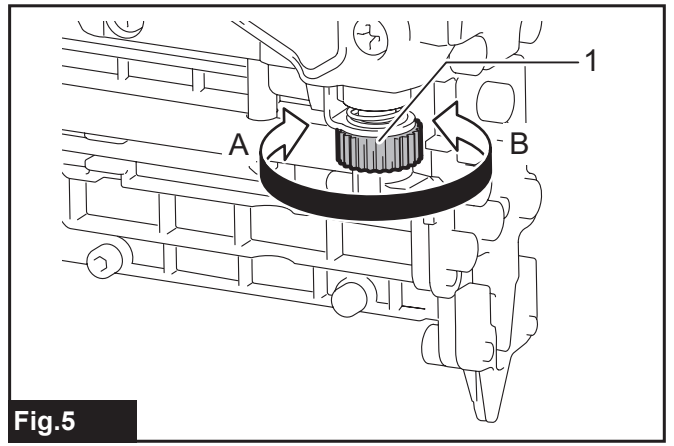


Fig.5

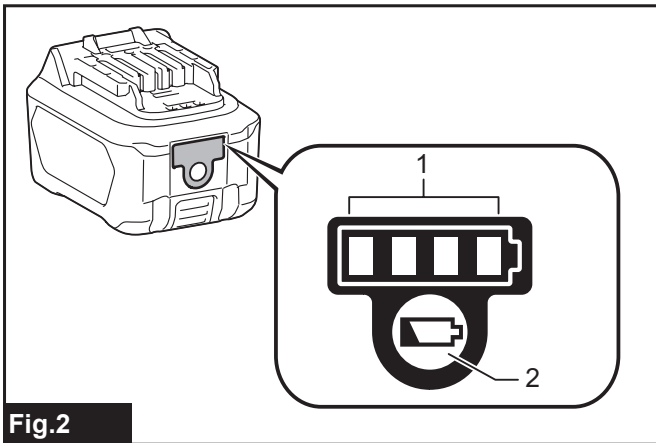


Fig.2

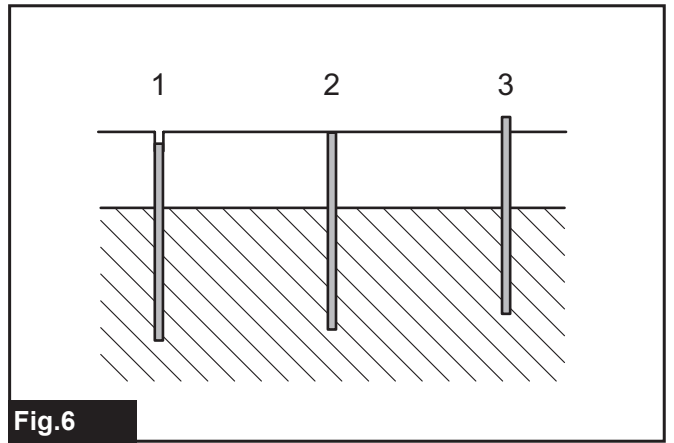


Fig.6

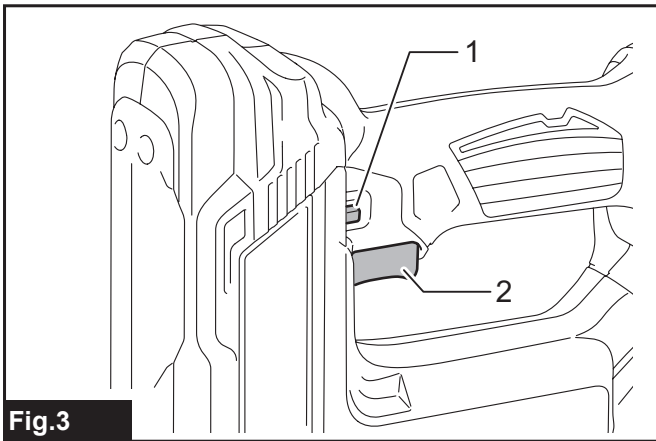


Fig.3

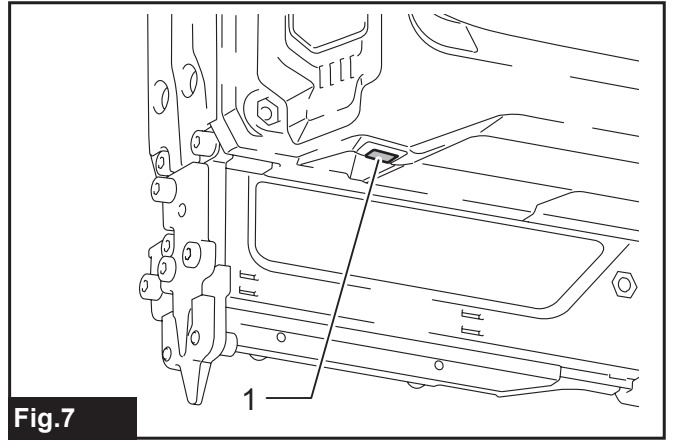


Fig.7

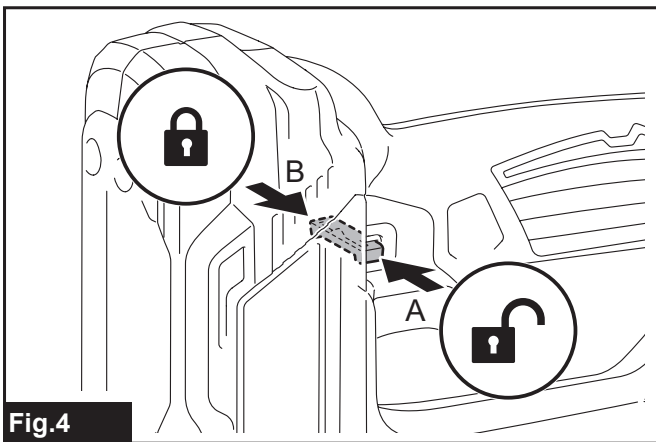


Fig.4

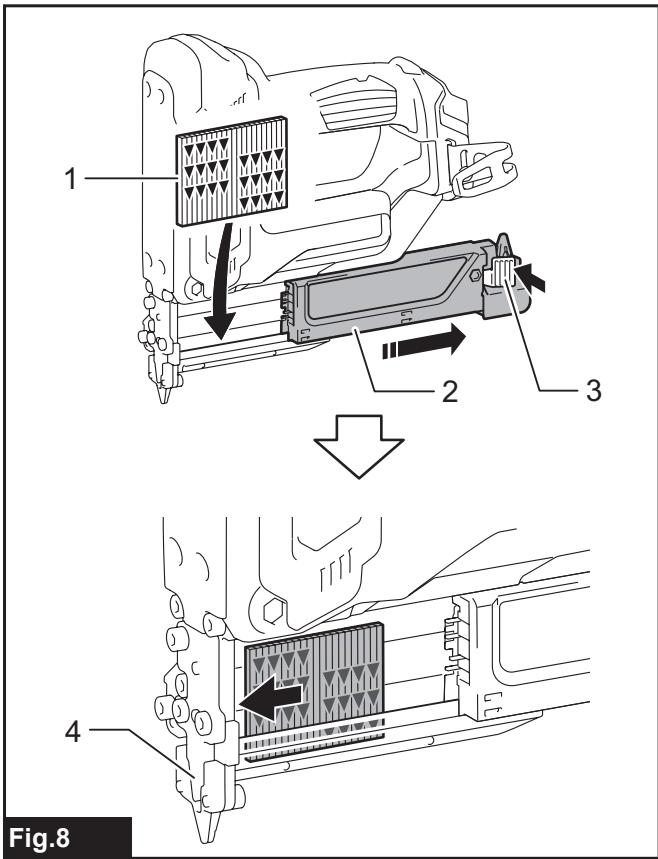


Fig. 8

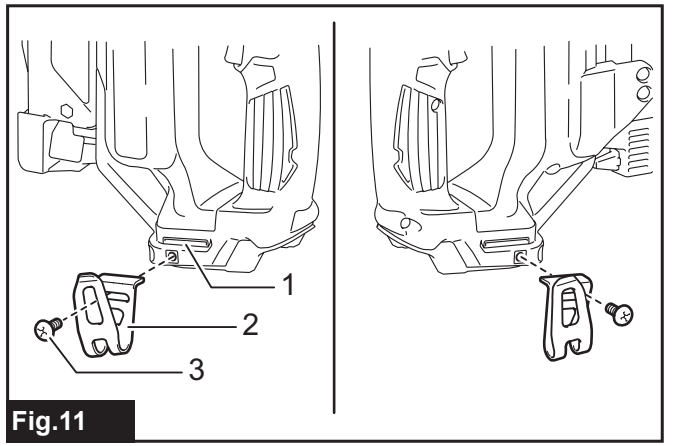


Fig. 11

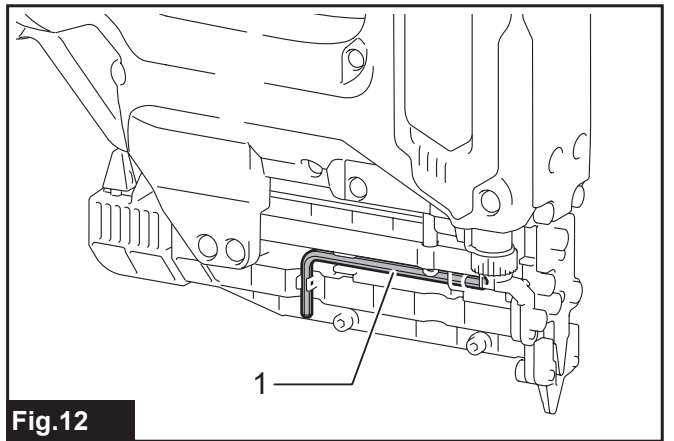


Fig. 12

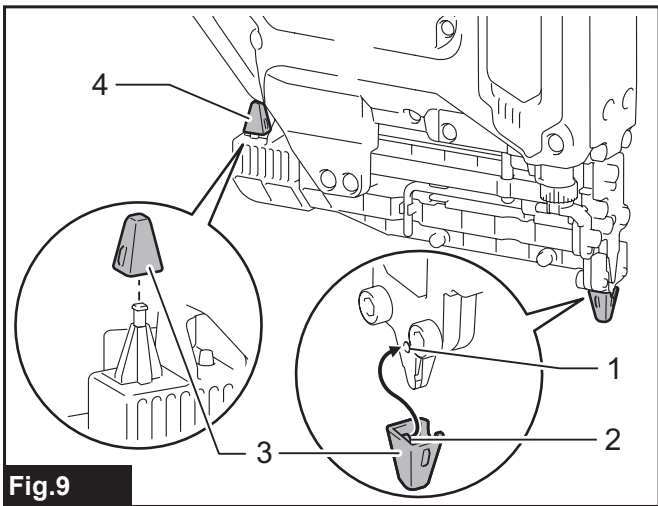


Fig. 9

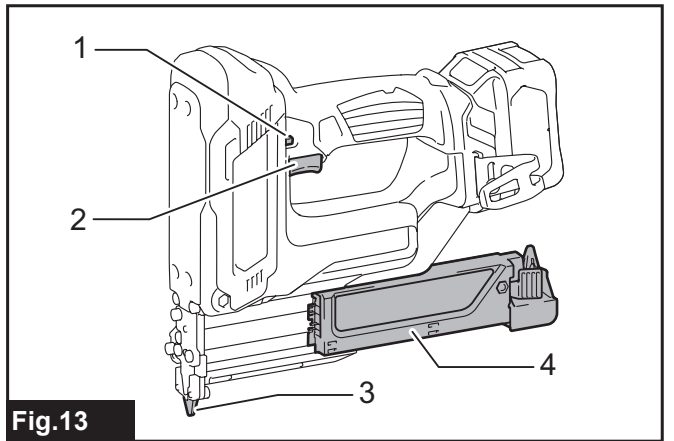


Fig. 13

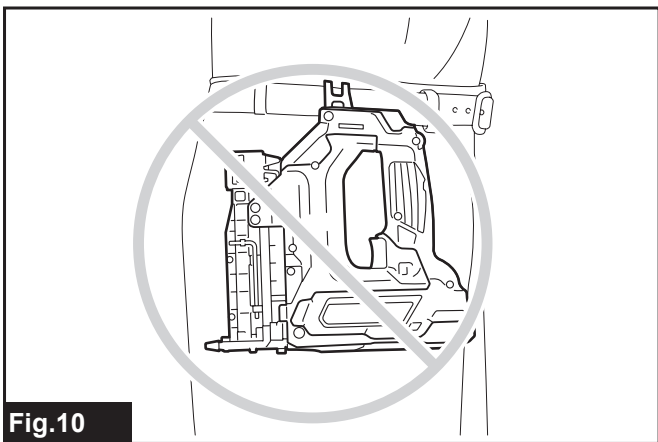


Fig. 10

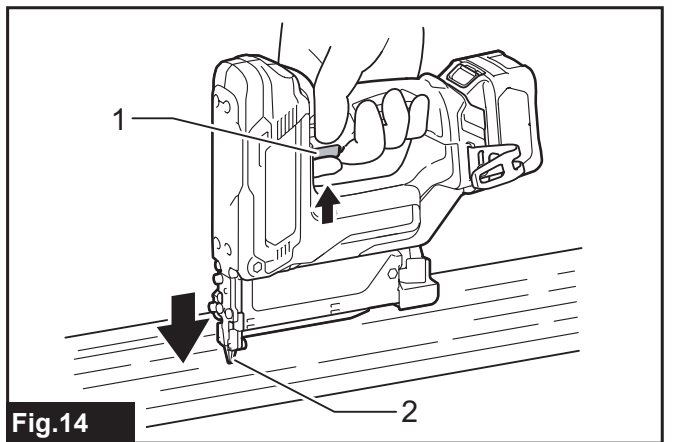
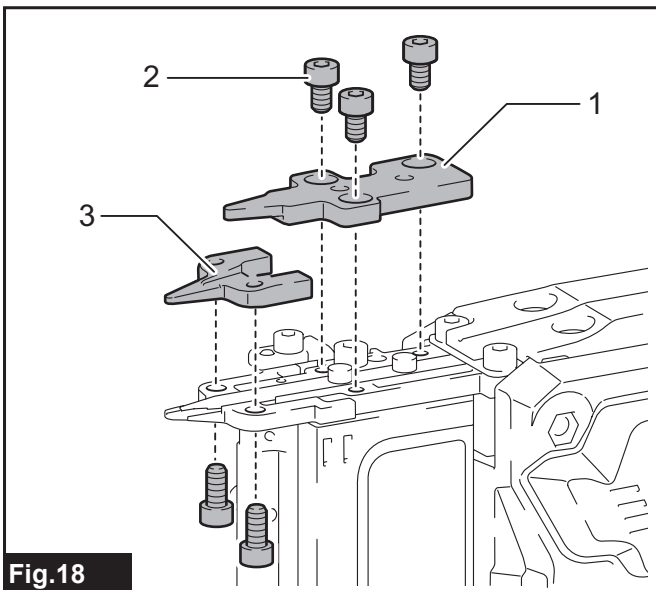
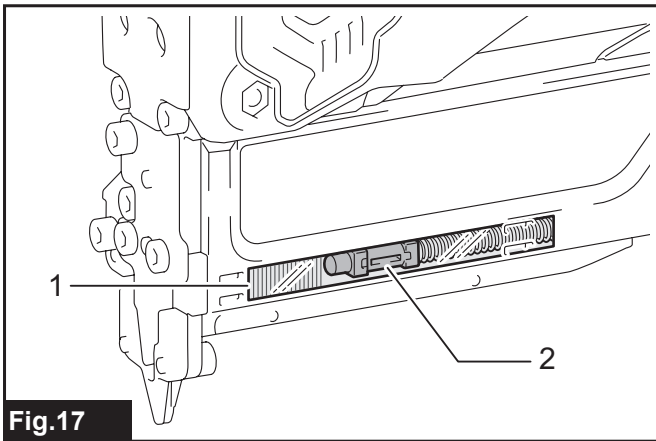
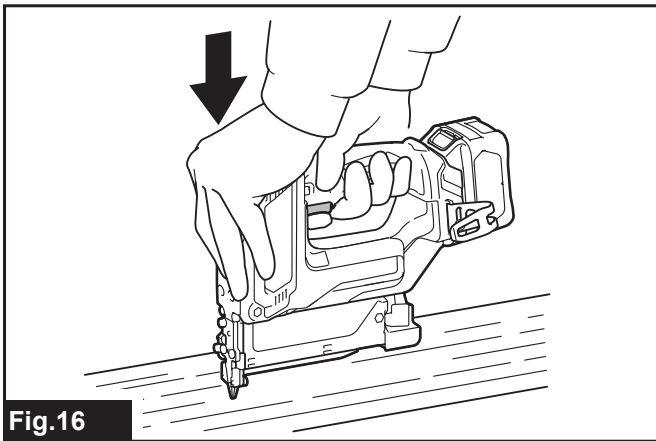
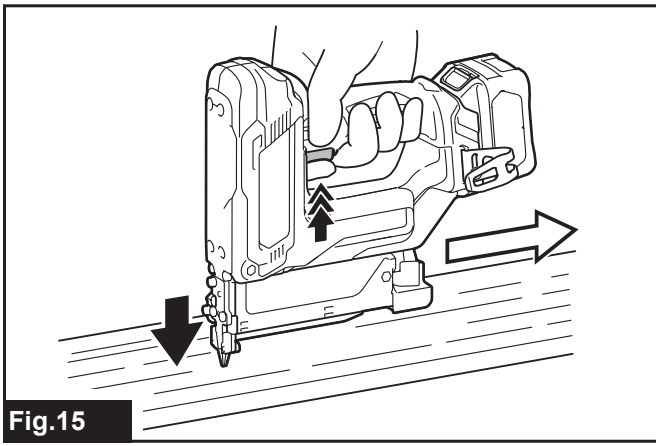


Fig. 14



RÉSZLETES LEÍRÁS

Típus:	PT354D	
Szög mérete	ø0,6 mm x 15, 18, 25, 30, 35 mm	
Szögtár kapacitása	100 pcs	
Méreték az akasztó nélkül (H x SZ x M)	231 mm x 80 mm x 226 mm	
Névleges feszültség	10,8 V - 12 V max., egyenáram	
Akkumulátor	BL1015, BL1016, BL1020B, BL1021B	BL1040B, BL1041B
Tiszta tömeg	1,8 kg	2,0 kg

- Folyamatos kutató- és fejlesztőprogramunk eredményeként az itt felsorolt tulajdonságok figyelmeztetés nélkül megváltozhatnak.
- A műszaki adatok és az akkumulátor országoként változhatnak.
- A súly a felszerelt tartozékoktól függően változhat, az akkumulátort is beleértve. Az EPTA 01/2014 eljárás szerint meghatározott legnehezebb, illetve legkönnyebb kombináció a táblázatban látható.

Rendeltetés

A gép szögek építőanyagokba, például faanyagokba történő belövésére használható.

Zaj

A tipikus A-súlyozású zajszint, a EN60745 szerint meghatározva:

Hangnyomásszint (L_{pA}): 76 dB(A)

Bizonytalanság (K): 3 dB(A)

A zajszint a munkavégzés során meghaladhatja a 80 dB (A) értéket.

▲ FIGYELMEZTETÉS: Viseljen fülvédőt!

Vibráció

A vibráció EN60745 szerint meghatározott összértéke:

Rezgéskibocsátás (a_h): 2,5 m/s² vagy kisebb

Bizonytalanság (K): 1,5 m/s²

MEGJEGYZÉS: A rezgéskibocsátás értéke a szabványos vizsgálati eljárásnak megfelelően lett mérve, és segítségével az elektromos kéziszerszámok összehasonlíthatók egymással.

MEGJEGYZÉS: A rezgéskibocsátás értékének segítségével előzetesen megbecsülhető a rezgésnek való kitétség mértéke.

▲ FIGYELMEZTETÉS: A szerszám rezgés-kibocsátása egy adott alkalmazásnál eltérhet a megadott értéktől a használat módjától függően.

▲ FIGYELMEZTETÉS: Határozza meg a kezelő védelmét szolgáló munkavédelmi lépéseket, melyek az adott munkafeltételek melletti vibrációs hatás becsült mértékén alapulnak (figyelembe véve a munkaciklus elemeit, mint például a gép leállításának és üresjáratának mennyiségét az elindítások száma mellett).

EK Megfelelőségi nyilatkozat

Csak európai országokra vonatkozóan

Az EK-megfelelőségi nyilatkozat az útmutató „A” mellékletében található.

BIZTONSÁGI FIGYELMEZTETÉS

A szerszámgépekre vonatkozó általános biztonsági figyelmeztetések

▲ FIGYELMEZTETÉS: Olvassa el a szerszám-géphez mellékelte összes biztonsági figyelmeztetést, utasítást, illusztrációt és a műszaki adatokat. A következőkben leírt utasítások figyelmen kívül hagyása elektromos áramütést, tüzet és/vagy súlyos sérülést eredményezhet.

Őrizzen meg minden figyelmeztetést és utasítást a későbbi tájékozódás érdekében.

A figyelmeztetéseken szereplő "szerszámgép" kifejezés az Ön hálózatról (vezetékes) vagy akkumulátorról (vezeték nélküli) működtetett szerszámgépére vonatkozik.

Az akkumulátoros szögbelövőre vonatkozó biztonsági figyelmeztetések

- Mindig ellenőrizze, hogy a szerszám nem tartalmaz-e kötőelemeket.** A szögbelövő gondatlan kezelése a kötőelemek váratlan kilövéséhez, és személyi sérüléshez vezethet.
- Ne tartsa a szerszámot maga, vagy az Ön közelében lévő más személyek felé.** A váratlan kioldás a kilőtt kötőelemmel sérülést okozhat.

3. **Addig ne indítsa be a gépet, amíg nem tartja stabilan a munkadarabon.** Amennyiben a gép és a munkadarab nem érintkeznek, előfordulhat, hogy a kötőelem lepattan a munkadarabról.
4. **Ha a kötőelem a gépbe szorult, csatlakoztassa le a gépet az áramforrásról.** Ha áramforráshoz csatlakoztatott szögbelövőből próbálja meg eltávolítani a beszorult kötőelemet, előfordulhat, hogy a szögbelövő véletlenül működésbe lép.
5. **A beszorult kötőelem eltávolításakor megfelelő elővigyázatossággal járjon el.** A mechanizmus összenyomott állapotban lehet, így a beszorult kötőelem eltávolítása közben nagy erővel löheti ki a kötőelemet.
6. **Ne használja a szögbelövőt elektromos vezetékek rögzítésére.** A gép nem alkalmas elektromos vezetékek felszerelésére, mert megrongálhatja a vezeték szigetelését, ami áramütéssel vagy tüzettel járhat.
7. **Mindig viseljen védőszemüveget a por elleni védelem és a kötőelemek okozta sérülések megelőzése érdekében.**
▲FIGYELMEZTETÉS: A munkaadó felelőssége, hogy a védőszemüveg viselésére kötelezze a szerszám kezelőt és a közvetlen munkaterületen lévő más személyeket.
8. **Tartsa távol kezeit és lábait a kivezetőnyílástól.**
9. **A szerszám kenésekor vagy tartozékcsere alatt kövesse az utasításokat.**
10. **Mindig távolítsa el az akkumulátort a kötőelemek betöltése, valamint a szerszám beállítása, ellenőrzése és karbantartása előtt, illetve a használat befejezésekor is.**
11. **A használat megkezdése előtt győződjön meg arról, hogy senki sem tartózkodik a munkaterületen. Soha ne próbálja a kötőelemeket egyszerre a munkadarab mindkét oldaláról belőni. A kötőelemek átszakíthatják a munkadarabot, esetleg kirepülhetnek, komoly veszélyt okozva.**
12. **Ha a szerszám a kezében van, ügyeljen a stabil testtartásra és egyensúlya megőrzésére. Ha magasban dolgozik, győződjön meg arról, hogy senki sem tartózkodik a munkaterület alatt.**
13. **Soha ne használja a „Tilos állványzaton vagy létrán használni” felirattal jelölt kötőelem-behajtó szerszámokat speciális alkalmazásokra, például az alábbiakra:**
 - amikor a behajtás helyének változtatásához állványokat, lépcsőket, létrákat vagy létraszerű szerkezeteket pl. tetőlétra, használ;
 - dobozok vagy ládák lezárásakor;
 - szállítási biztonsági rendszerek rögzítéséhez, pl. járműveken és kocsikon.
14. **Gondosan ellenőrizze a falakat, mennyezetekeket, padlókat, a tetőszerkezetet és a hasonló elemeket, hogy elkerülhesse az áramütést, gázszivárgást, robbanást stb. egy áram alatt lévő vezetékbe, csővezetékbe vagy gázcsőbe lőtt kötőelemmel.**
15. **Csak a kézikönyvben megadott kötőelemeket használja. Másfajta kötőelemek használata a szerszám hibás működését okozhatja.**
16. **Ne végezzen módosításokat a gépen, és ne próbálja a kötőelemek belövésén kívül másra használni.**
17. **Ne működtesse a gépet, ha nincsenek betöltve kötőelemek. Ezzel lerövidíti a gép élettartamát.**
18. **Ha szokatlan jelenséget vagy bármilyen hibát észlel a gép működése során, akkor azonnal hagyja abba a kötőelemek belövését.**
19. **Soha ne lőjön kötőelemeket olyan anyagokba, amelyeket a kötőelemek átlukaszthatnak, és amelyekben keresztül lövedékszerűen átrepülhetnek.**
20. **Amíg fel nem készült a munkadarabok összekapcsolására, ne hozza egyszerre működésbe a kapcsológombot és az érintkezőelemet. Hagyja, hogy az érintkezőelemet a munkadarab nyomja le. Soha ne iktassa ki az érintkezőelemet pozíciójának rögzítésével vagy azzal, hogy kézzel benyomja.**
21. **Ne végezzen módosításokat az érintkezőelemen. Gyakorta ellenőrizze az érintkezőelem megfelelő működését.**
22. **Ha a szerszám nincs használatban, mindig távolítsa el belőle a kötőelemeket.**

ŐRIZZE MEG EZEKET AZ UTASÍTÁSOKAT.

▲FIGYELMEZTETÉS: NE HAGYJA, hogy (a termék többszöri használatából eredő) kényelem és megszokás váltsa fel a termék biztonsági előírásainak szigorú betartását. A **HELYTELEN HASZNÁLAT** és a használati útmutatóban szereplő biztonsági előírások megszegése súlyos személyi sérülésekhez vezethet.

Fontos biztonsági utasítások az akkumulátorra vonatkozóan

1. **Az akkumulátor használata előtt tanulmányozza át az akkumulátortöltőn (1), az akkumulátoron (2) és az akkumulátorral működtetett terméken (3) olvasható összes utasítást és figyelmeztető jelzést.**
 2. **Ne szerelje szét az akkumulátort.**
 3. **Ha a működési idő nagyon lerövidült, azonnal hagyja abba a használatot. Ez a túlmelegedés, esetleges égések és akár robbanás veszéllyel is járhat.**
 4. **Ha elektrolit kerül a szemébe, mossa ki azt tiszta vízzel és azonnal kérjen orvosi segítséget. Ez a látásának elvesztését okozhatja.**
 5. **Ne zárja rövidre az akkumulátort:**
 - (1) **Ne érjen az érintkezőkhöz elektromosan vezető anyagokkal.**
 - (2) **Ne tárolja az akkumulátort más fémtárgyakkal, mint pl. szegekkel, érmékkel, stb. egy helyen.**
 - (3) **Ne tegye ki az akkumulátort víznek vagy esőnek.**
- Az akkumulátor rövidzárlata nagy áramerősséget, túlmelegedést, égéseket, sőt akár meghibásodást is okozhat.**

6. Ne tárolja a szerszámot vagy az akkumulátort olyan helyen, ahol a hőmérséklet elérheti vagy meghaladhatja az 50 °C-ot (122 °F).
7. Ne égesse el az akkumulátort még akkor sem, ha az komolyan megsérült vagy teljesen elhasználódott. Az akkumulátor a tűzben felrobbanhat.
8. Vigyázzon, nehogy leejtse vagy megüsse az akkumulátort.
9. Ne használjon sérült akkumulátort.
10. A készülékben található lítium-ion akkumulátorokra a veszélyes árukkal kapcsolatos előírások vonatkoznak.
A termék pl. harmadik felek, fuvarozó cégek stb. által történő szállítása esetén minden esetben tartsa szem előtt a csomagoláson és a címkén található speciális követelményeket.
A termék szállításra történő felkészítése esetén vegye fel a kapcsolatot egy veszélyes anyagokkal foglalkozó szakemberrel. Kérjük, hogy az esetlegesen szigorúbb nemzeti előírásokat is vegye figyelembe.
Ragassza le a kiálló érintkezőket, illetve oly módon csomagolja be az akkumulátort, hogy az ne tudjon elmozdulni a csomagolásban.
11. Az akkumulátor ártalmatlanításakor tartsa be a helyi előírásokat.
12. Az akkumulátorokat csak a Makita által megjelölt termékekhez használja. Ha az akkumulátorokat azokkal nem kompatibilis termékekbe helyezi, az tűzhöz, túlmelegedéshez, robbanás-hoz vagy elektrolitszivárgáshoz vezethet.

ŐRIZZE MEG EZEKET AZ UTASÍTÁSOKAT.

⚠ VIGYÁZAT: Csak eredeti Makita akkumulátorokat használjon. A nem eredeti Makita akkumulátorok vagy módosított akkumulátorok használata esetén az akkumulátor felrobbanhat, ami tüzet, személyi sérülést és anyagi kárt okozhat. A Makita szerszámra és töltőre vonatkozó Makita garanciát is érvénytelenítheti.

Tippek az akkumulátor maximális élettartamának eléréséhez

1. Töltse fel az akkumulátort, mielőtt teljesen lemerülne. Állítsa le a gépet, és töltse fel az akkumulátort, ha a gép erejének csökkenését észleli.
2. Soha ne töltse újra a teljesen feltöltött akkumulátort. A túltöltés csökkenti az akkumulátor élettartamát.
3. Töltse az akkumulátort szobahőmérsékleten, 10 °C - 40 °C (50 °F - 104 °F) között. Töltés előtt hagyja lehűlni a fölforrósodott akkumulátort.

A MŰKÖDÉS LEÍRÁSA

⚠ VIGYÁZAT: Minden esetben ellenőrizze, hogy a szerszám ki van kapcsolva és az akkumulátor eltávolításra került mielőtt beállít vagy ellenőriz valamilyen funkciót a szerszámon.

Az akkumulátor behelyezése és eltávolítása

⚠ VIGYÁZAT: Mindig kapcsolja ki az eszközt, mielőtt behelyezi vagy eltávolítja az akkumulátort.

⚠ VIGYÁZAT: Az akkumulátor behelyezésekor vagy eltávolításakor erősen fogja meg a szerszámot és az akkumulátort. Ha nem fogja erősen a szerszámot és az akkumulátort, azok kicsúszhatnak a kezei közül, ami a szerszám és az akkumulátor károsodásához, de akár személyi sérüléshez is vezethet.

► **Ábra 1:** 1. Piros jel 2. Gomb 3. Akkumulátor

Az akkumulátoregység kivételéhez nyomja be az akkumulátoregység elején található gombot, és húzza le a gépről.

Az akkumulátor beszereléséhez illessze az akkumulátor nyelvét a burkolaton található vágatba és csúsztassa a helyére. Egészen addig tolja be, amíg az akkumulátor egy kis kattánással a helyére nem ugrik. Ha látható a piros jel a gomb felső oldalán, akkor a gomb nem kattant be teljesen.

⚠ VIGYÁZAT: Mindig tolja be teljesen az akkumulátort, amíg a piros jel el nem tűnik. Ha ez nem történik meg, akkor az akkumulátor kieshet a szerszámból, és Önnek vagy a környezetében másnak sérülést okozhat.

⚠ VIGYÁZAT: Ne erőltesse az akkumulátort behelyezésre. Ha az akkumulátor nem csúszik be könnyedén, akkor nem megfelelően lett behelyezve.

Akkumulátorvédő rendszer

A szerszám akkumulátorvédő rendszerrel van felszerelve. A rendszer automatikusan lekapcsolja a motor áramellátását, így megnöveli az akkumulátor élettartamát. A szerszám használat közben automatikusan leáll, ha a szerszám és/vagy az akkumulátor a következő helyzetbe kerül:

Túlterhelt:

A szerszámot úgy működteti, hogy áramfelvétele rendellenesen magas.

Ilyenkor kapcsolja ki a gépet, és állítsa le azt az alkalmazást, amelyik a túlterhelést okozza. Újraindításhoz kapcsolja be a gépet.

Ha a szerszám nem indul el, az akkumulátor túlmelegedett. Ilyenkor hagyja kihűlni az akkumulátort, mielőtt ismét bekapcsolná a gépet.

Az akkumulátor feszültsége alacsony:

Az akkumulátor fennmaradó kapacitása túl alacsony, a szerszámot nem tudja működtetni. A szerszám ismételt bekapcsolásakor a motor nem indul el, vagy elindul, de hamarosan le is áll. Ilyenkor vegye le és töltse fel az akkumulátort.

Az akkumulátor töltöttségének jelzése

Csak állapotjelzős akkumulátorok esetén

► **Ábra2:** 1. Jelzőlámpák 2. Check (ellenőrzés) gomb

Nyomja meg az ellenőrzőgombot, hogy az akkumulátor-töltöttség-jelző megmutassa a hátralévő akkumulátor-kapacitást. Ekkor a töltöttség-szint-jelző lámpák néhány másodpercre kigyulladnak.

Jelzőlámpák		Töltöttségi szint
Világító lámpa	KI	
■ ■ ■ ■	□	75%-tól 100%-ig
■ ■ ■ □	□	50%-tól 75%-ig
■ ■ □ □	□ □	25%-tól 50%-ig
■ □ □ □	□ □ □ □	0%-tól 25%-ig

MEGJEGYZÉS: Az adott munkafeltételektől és a környezet hőmérsékletétől függően a jelzett töltöttségi szint némileg eltérhet a tényleges töltöttségi szinttől.

Kapcsolózárgomb

⚠ VIGYÁZAT: Mielőtt behelyezi az akkumulátort a szerszámba, mindig ellenőrizze, hogy a kapcsológomb hibátlanul működik és felengedéskor „OFF” állásba áll-e.

⚠ VIGYÁZAT: Ha nem működteti a gépet, tolja át a kapcsolózárgombot a B oldalról, hogy a kapcsológomb KI állásba kerüljön.

► **Ábra3:** 1. Kapcsolózárgomb 2. Kapcsológomb

► **Ábra4**

A kapcsológomb véletlen benyomásának elkerülésére egy kapcsolózárgomb szolgál.

A kapcsológomb benyomásához tolja át a kapcsolózárgombot az A oldalról.

Használat után mindig tolja át a kapcsolózárgombot a B oldalról.

A szögbelövés mélységének beállítása

⚠ FIGYELMEZTETÉS: A szögbelövés mélységének beállítása előtt engedje el a kapcsológombot és az érintkezőelemet, továbbá távolítsa el az akkumulátort.

A szögbelövő belövési mélysége állítható. A szegezési mélység beállításához forgassa el a beállítót. A szegezési mélység akkor a legnagyobb, amikor a beállító teljesen az A irányba van csavarva az ábrán látható módon. Ha a beállítót a B irányba forgatják, a mélység kisebb lesz. A belövési mélység 1,5 mm-től a maximális értékig állítható.

► **Ábra5:** 1. Szabályozó

► **Ábra6:** 1. Túl mély 2. Süllyesztett 3. Túl sekély

A lámpa bekapcsolása

⚠ VIGYÁZAT: Ne tekintsen a fénybe vagy ne nézze egyenesen a fényforrást.

A lámpa bekapcsolásához nyomja be a kapcsológombot vagy az érintkezőelemet. A lámpa addig világít, amíg a kapcsológombot vagy az érintkezőelemet benyomva tartja. A lámpa a kapcsológomb és az érintkezőelem felengedése után nagyjából 10 másodperccel kialszik.

► **Ábra7:** 1. Lámpa

MEGJEGYZÉS: Száraz ruhadarabbal törölje le a szennyeződést a lámpa lencséről. Ügyeljen arra hogy ne karcolja meg a lámpa lencsét, ez csökkentheti a megvilágítás erősségét.

MEGJEGYZÉS: Ha a lámpa be is kapcsol alacsony akkumulátor-töltöttség esetén, a szögbelövő nem lő be szöveget. Ebben az esetben töltsen fel az akkumulátort.

ÖSSZESZERELÉS

⚠ VIGYÁZAT: Ügyeljen rá, hogy az ujjait ne helyezze a kapcsológombra vagy az érintkezőelemre, és távolítsa el az akkumulátort, mielőtt bármilyen munkát végezne a szögbelövőn.

A szögbelövő feltöltése

⚠ VIGYÁZAT: A szögbelövő feltöltése előtt mindig vegye ki a gép akkumulátorát. Az akaratlan bekapcsolás személyi sérülést és anyagi kárt okozhat.

⚠ VIGYÁZAT: Ne tolja el hirtelen mozdulattal a szögekkel feltöltött szögbelövő tájának fedelét. A szögek lehullása – különösen a magasban végzett munka esetén – személyi sérülést okozhat.

⚠ VIGYÁZAT: Helyezze be a szögeket a megfelelő irányba. A helytelen irányba behelyezett szögek a belövő idő előtti elhasználódását és más alkatrészek károsodását okozhatják.

⚠ VIGYÁZAT: Ne használjon sérült szögeket. Csak a jelen kézikönyvben előírt típusú szögeket használja. Az előírt típustól eltérő szögek használata a szögek beszorulásához és a szögbelövő töréséhez vezethet.

1. Távolítsa el az akkumulátort.
2. Nyomja meg a reteszelőkart és tolja hátra a tárat.
3. Igazítsa a szegek hegyét a tár alján levő vajatokhoz és tolja a szögeket a vezetőelem felé. (Ügyeljen a szögek helyes irányára.)
4. A szögek betöltése után tolja a helyére az előtárat, kattánásig.

A szögek eltávolításához haladjon végig a behelyezési lépéseken fordított sorrendben.

Fejadapter

⚠ VIGYÁZAT: Ügyeljen rá, hogy az ujjait ne helyezze a kapcsológombra vagy az érintkezőelemre, és távolítsa el az akkumulátort, mielőtt felszereli a fejadaptert.

Ha a szögbelövővel sérülékeny felületű anyagba lő szögeket, használja a fejadaptert. A fejadapter felszereléséhez helyezze az alkatrészt a vezetőelem borítására úgy, hogy a fejadapterben lévő kiálló rész illeszkedjen a vezetőelem hornyába.

A fejadaptert a tár végénél található tartóban tárolhatja, így az nem vész el.

► **Ábra9:** 1. Horony 2. Kiemelkedés 3. Fejadapter 4. Tartó

Akasztó

⚠ VIGYÁZAT: Ne akassza a nadrágszíjára. Ha az akasztó véletlenül kijön a helyéből, leejtheti a szögbelövőt, ami akaratlan bekapcsolódással és ennek következtében személyi sérüléssel járhat.

► **Ábra10**

Az akasztó a gép ideiglenes felakasztására szolgál. Felszerelhető a gép mindkét oldalára.

Az akasztó felszereléséhez helyezze azt a gép burkolatának két oldalán található horonyok valamelyikébe, majd rögzítse egy csavarral. A leszereléshez csavarja ki a csavart és vegye le az akasztót.

► **Ábra11:** 1. Horony 2. Akasztó 3. Csavar

Az imbuszkulcs tárolása

Amikor nem használja, tárolja az imbuszkulcsot az ábrán látható módon, nehogy elveszen.

► **Ábra12:** 1. Imbuszkulcs

MŰKÖDTETÉS

A biztonsági rendszer ellenőrzése

⚠ FIGYELMEZTETÉS: Használat előtt ellenőrizze, hogy minden biztonsági rendszer működőképes állapotban van-e. Ennek elmulasztása személyi sérüléseket okozhat.

► **Ábra13:** 1. Kapcsolózárgomb 2. Kapcsológomb 3. Érintkezőelem 4. Tár

Mielőtt hozzálátna a munkavégzéshez, ellenőrizze a biztonsági rendszer megfelelő állapotát az alábbiak szerint.

1. Távolítsa el a szögeket a gépből, és tartsa nyitva a tárat.
2. Szerelje fel az akkumulátort, majd engedje fel a kapcsolózárat.
3. Nyomja be a kapcsológombot az érintkezőelem nyomása nélkül.
4. Nyomja be az érintkezőelemet a kapcsológomb nyomása nélkül.

Ha a gép működőképesnek bizonyul a fenti 3-as vagy 4-es esetben, a biztonsági rendszer meghibásodott. Azonnal fejezze be a szerszám használatát, és forduljon a helyi szakszervizhez.

A szögbelövő működtetése

⚠ FIGYELMEZTETÉS: Tartsa az érintkezőelemet stabilan az anyagon, amíg a szerszám teljesen be nem lövi a szöget. Az akaratlan lövések személyi sérülést okozhatnak.

1. Engedje fel a kapcsolózárat.
2. Illessze az érintkezőelemet a munkadarabra.
3. A szög belövésehez teljesen húzza be a kapcsológombot.
4. A következő szög belövésehez engedje el ujjával a kapcsológombot, majd ismétlje meg a fenti 2. és 3. lépést.

► **Ábra14:** 1. Kapcsológomb 2. Érintkezőelem

Úgy is belöheti a szögeket, hogy a következő munkaterületre húzza a gépet, miközben az érintkezőelemet az anyaghoz nyomva tartja, majd meghúzza a kapcsológombot.

► **Ábra15**

Ha belövés után a szög feje kiáll a munkadarabból, tartsa erősen a munkadarabra a szögbelövő fejét, és nyomja be vele a kiálló szöget.

► **Ábra16**

MEGJEGYZÉS: Ha a szög továbbra is kiáll a munkadarabból, az anyag nem biztos, hogy megfelelő a szögbelövővel való használathoz. Ha ilyen anyagokon használja a szögbelövőt, károsodhat a behajtóelem, valamint elakadhatnak a szerszámokban a szögek.

Üres lövést meggátoló mechanizmus

⚠ FIGYELMEZTETÉS: Ügyeljen rá, hogy az ujjait ne helyezze a kapcsológombra vagy az érintkezőelemre, és távolítsa el az akkumulátort, mielőtt feltölti a szögbelövőt.

Ha a tárban lévő szögek száma 0–3, a kapcsológomb nem működtethető. Ilyenkor helyezzen szöget a tárba, és a kapcsológomb ismét működtethető lesz.

MEGJEGYZÉS: Ha a teljes kiürülést megelőző elsütőszervezet működése után röviddel eltérő hosszúságú szögeket lő be, helyezzen szöget a tárba, majd lölje be az összes előző méretű szöget egy hulladék anyagba.

A megmaradt szögek számának ellenőrzése

A betekintőn keresztül ellenőrizheti a megmaradt szögek számát.

A piros jel a kötőelemek nyílása felé halad, ahogy a megmaradt szögek száma csökken.

► **Ábra17:** 1. Betekintő 2. Jel

A beszorult szögek eltávolítása

⚠ FIGYELMEZTETÉS: A beszorult szögek eltávolítása előtt mindig vegye ki a gép akkumulátorát.

Vegye ki a tárban maradt szögeket.

Távolítsa el a vezetőelem borítását rögzítő három csavart az imbuszkulccsal.

Vegye ki a szögvezető vájatból az ott található elakadt szögeket.

Ha nehéz kivenni az elakadt szögeket, távolítsa el az imbuszkulccsal az érintkező felső borítását rögzítő két csavart is. Ezután vegye ki a szögeket.

► **Ábra18:** 1. Vezetőelem borítása 2. Csavar
3. Érintkező felső borítása

KARBANTARTÁS

⚠ VIGYÁZAT: Minden esetben ellenőrizze, hogy a szerszám ki van kapcsolva és az akkumulátor eltávolításra került mielőtt átvizsgálja a szerszámot vagy annak karbantartását végzi.

MEGJEGYZÉS: Soha ne használjon gázolajt, benzint, hígítót, alkoholt vagy hasonló anyagokat. Ezek elszíneződést, alakvesztést vagy repedést okozhatnak.

A termék BIZTONSÁGÁNAK és MEGBÍZHATÓSÁGÁNAK fenntartása érdekében a javításokat és más karbantartásokat vagy beállításokat a Makita hivatalos vagy gyári szervizközpontjában kell elvégezni, mindig csak Makita cserealkatrészeket használva.

OPCIONÁLIS KIEGÉSZÍTŐK

⚠ VIGYÁZAT: Ezen kiegészítőket és tartozékokat javasoljuk a kézikönyvben ismertetett Makita szerszámhoz. Bármilyen más kiegészítő vagy tartozék használata a személyi sérülés kockázatával jár. A kiegészítőt vagy tartozékot csak rendeltetésszerűen használja.

Ha bármilyen segítségre vagy további információra van szüksége ezekkel a tartozékokkal kapcsolatban, keresse fel a helyi Makita Szervizközpontot.

- Szögek
- Eredeti Makita akkumulátor és töltő
- Védőszemüveg

MEGJEGYZÉS: A listán felsorolt néhány kiegészítő megtalálható az eszköz csomagolásában standard kiegészítőként. Ezek országonként eltérőek lehetnek.

Makita Europe N.V. Jan-Baptist Vinkstraat 2,
3070 Kortenberg, Belgium

Makita Corporation 3-11-8, Sumiyoshi-cho,
Anjo, Aichi 446-8502 Japan

www.makita.com

885563A978
EN, PL, HU, SK,
CS, UK, RO, DE
20171127