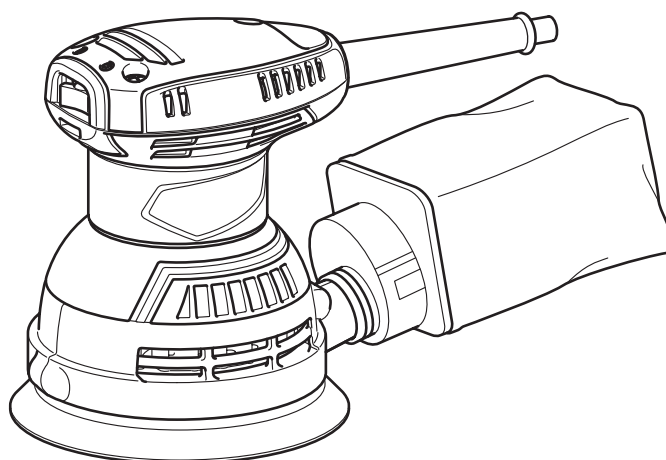
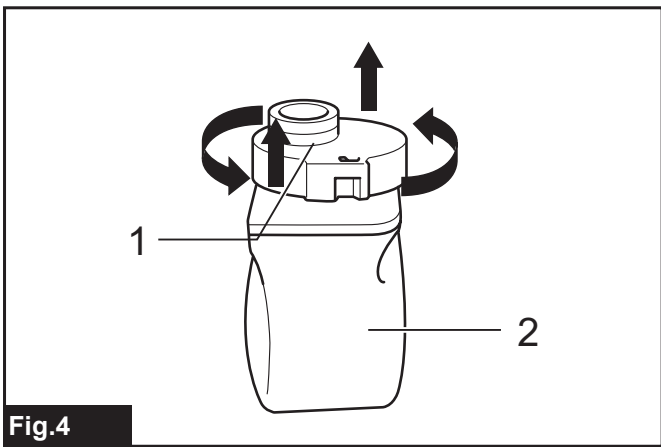
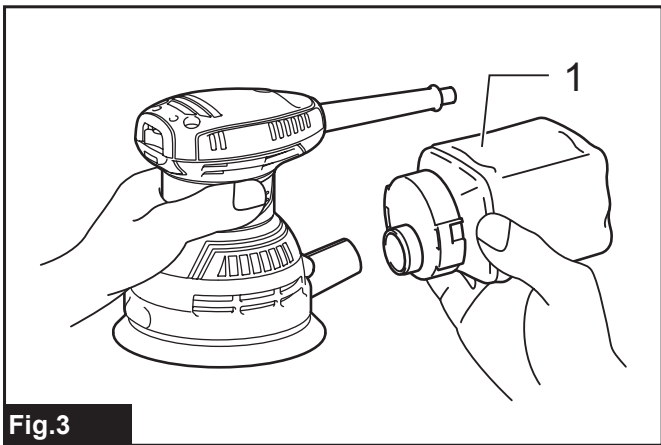
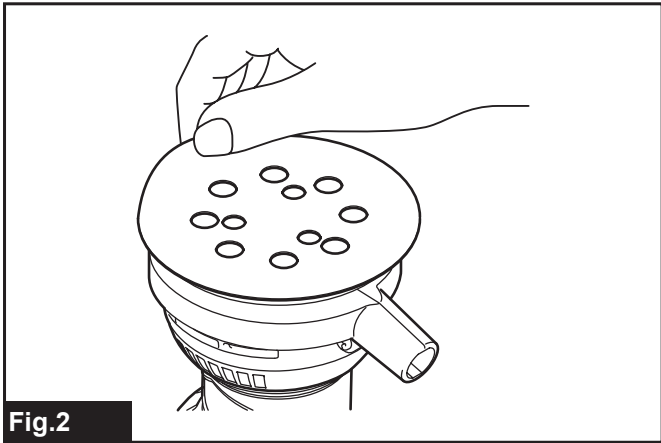
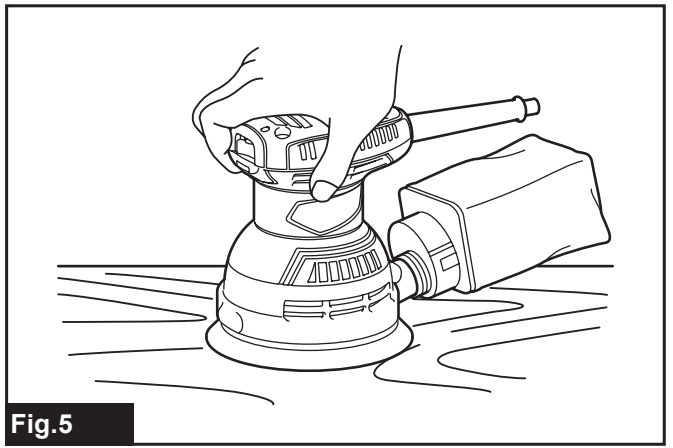
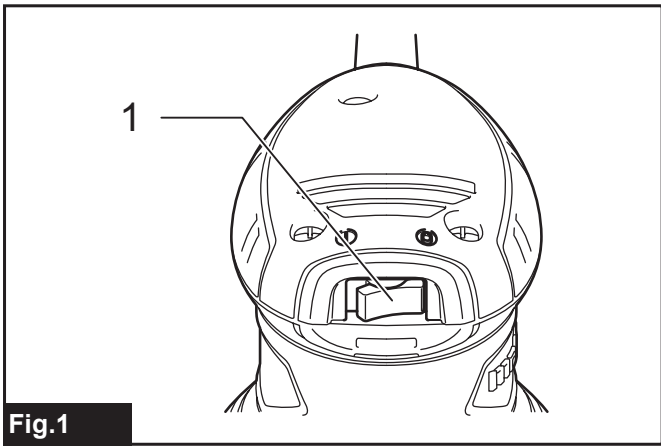




EN	Random Orbit Sander	INSTRUCTION MANUAL	3
PL	Szlifierka mimośrodowa	INSTRUKCJA OBSŁUGI	7
HU	Véletlen körpályás csiszoló	HASZNÁLATI KÉZIKÖNYV	11
SK	Excentrická brúska	NÁVOD NA OBSLUHU	15
CS	Excentrická bruska	NÁVOD K OBSLUZE	19
UK	Ексцентрикова шліфувальна машина	ІНСТРУКЦІЯ З ЕКСПЛУАТАЦІЇ	23
RO	Șlefuitor cu rotație excentrică aleatoare	MANUAL DE INSTRUCȚIUNI	27
DE	Exzenterschleifer	BETRIEBSANLEITUNG	31

M9204





RÉSZLETES LEÍRÁS

Típus:	M9204
Csiszolókorong átmérője	125 mm
Kőrforgás percenként	12 000 min ⁻¹
Méret (H x SZ x M)	153 mm x 123 mm x 144 mm
Nettó tömeg	1,2 kg
Biztonsági osztály	□/II

- Folyamatos kutató- és fejlesztőprogramunk eredményeként az itt felsorolt tulajdonságok figyelmeztetés nélkül megváltozhatnak.
- A tulajdonságok országról országra különbözhetnek.
- Súly, az EPTA 01/2003 eljárás szerint

Rendeltetés

A szerszám nagy felületű faanyagok, műanyagok és fémek, valamint festett felületek csiszolására használható.

Tápfeszültség

A szerszámot kizárólag olyan egyfázisú, váltóáramú hálózatra szabad kötni, amelynek feszültsége megegyezik az adattábláján szereplő feszültséggel. A szerszám kettős szigetelésű, ezért földelővezeték nélküli aljzatról is működtethető.

Zaj

A tipikus A-súlyozású zajszint, a EN60745 szerint meghatározva:

Hangnyomásszint (L_{pA}): 81 dB(A)

Hangteljesítményszint (L_{WA}): 92 dB (A)

Bizonytalanság (K): 3 dB(A)

▲ FIGYELMEZTETÉS: Viseljen fülvédőt!

Vibráció

A vibráció teljes értéke (háromtengelyű vektorösszeg) az EN60745 szerint meghatározva:

Üzem mód: fémlemez csiszolása

Rezgéskibocsátás (a_h): 3,0 m/s²

Bizonytalanság (K): 1,5 m/s²

MEGJEGYZÉS: A rezgéskibocsátás értéke a szabványos vizsgálati eljárásnak megfelelően lett mérve, és segítségével az elektromos kéziszerszámok összehasonlíthatók egymással.

MEGJEGYZÉS: A rezgéskibocsátás értékének segítségével előzetesen megbecsülhető a rezgésnek való kitettség mértéke.

▲ FIGYELMEZTETÉS: A szerszám rezgés kibocsátása egy adott alkalmazásnál eltérhet a megadott értéktől a használat módjától függően.

▲ FIGYELMEZTETÉS: Határozza meg a kezelő védelmét szolgáló munkavédelmi lépéseket, melyek az adott munkafeltételek melletti vibrációs hatás becsült mértékén alapulnak (figyelembe véve a munkaciklus elemeit, mint például a gép leállításának és üresjáratának mennyiségét az elindítások száma mellett).

EK Megfelelőségi nyilatkozat

Csak európai országokra vonatkozóan

A Makita kijelenti, hogy az alábbi gép(ek):

Gép megnevezése: Véletlen körpályás csiszoló

Típus sz./Típus: M9204

Megfelel a következő Európai irányelveknek:

2006/42/EC

Gyártása a következő szabványoknak, valamint szabványosított dokumentumoknak megfelelően történik: EN60745

A műszaki leírás a 2006/42/EC előírásainak megfelelően elérhető innen:

Makita, Jan-Baptist Vinkstraat 2, 3070, Belgium

19.8.2015



Yasushi Fukaya

Igazgató

Makita, Jan-Baptist Vinkstraat 2, 3070, Belgium

A szerszámgépekre vonatkozó általános biztonsági figyelmeztetések

▲ FIGYELMEZTETÉS: Olvassa el az összes biztonsági figyelmeztetést és utasítást. Ha nem tartja be a figyelmeztetéseket és utasításokat, akkor áramütés, tűz és/vagy súlyos sérülés következhet be.

Őrizzen meg minden figyelmeztetést és utasítást a későbbi tájékozódás érdekében.

A figyelmeztetésekben szereplő "szerszámgép" kifejezés az Ön hálózatról (vezetékes) vagy akkumulátorról (vezeték nélküli) működtetett szerszámgépre vonatkozik.

A munkaterület biztonsága

1. **Tartsa tisztán a munkaterületet és ügyeljen a jó megvilágításra.** A rendezetlen és sötét munkaterületek balesetet idézhetnek elő.
2. **Ne használja az elektromos szerszámokat robbanásveszélyes légkörben, úgy mint gyúlékony folyadékok, gázok vagy por jelenlétében.** Az elektromos szerszámok szikrákat képeznek, amelyek meggyújthatják a porokat és párákat.
3. **A szerszám használata közben tartsa távol a gyermekeket és a közelben tartózkodókat.** A figyelem elterelődése az irányítás elvesztéséhez vezethet.

Elektromos biztonság

1. **A elektromos szerszám csatlakozójának illenie kell a csatlakozó aljzathoz. Soha, bármilyen módon ne módosítsa a csatlakozót. Ne használjon csatlakozóadaptert földelt elektromos szerszámmal.** A módosítás nélküli csatlakozók és az azoknak megfelelő aljzatok csökkentik az áramütés veszélyét.
2. **Kerülje el hogy a teste földelt felületekkel érintkezzen mint pl. a vízvezetékek, radiátorok, tűzhelyek, hűtőgépek.** Nagyobb az áramütés veszélye, ha a teste le van földelve.
3. **Ne tegye ki a gépet esőnek vagy nedves körülményeknek.** A gépbe kerülő víz növeli az áramütés kockázatát.
4. **Ne rongálja a vezetéket. Soha ne használja a vezetéket a szerszám hordozásához, vontatásához vagy a csatlakozóból kihúzásához. Óvja a vezetéket hőtől, olajtól, éles sarkaktól vagy a mozgó részekről.** A sérült vagy összegabalyodott vezetékek növelik az áramütés veszélyét.
5. **A szerszámgép kültéri használata során alkalmazzon a kültéri használatnak megfelelő hosszabbítót.** A kültéri használatnak megfelelő vezeték alkalmazása csökkenti az áramütés kockázatát.
6. **Ha elkerülhetetlen a szerszámgép nedves környezetben történő használata, akkor használjon hibaáram-védőkapcsolóval (Fi) ellátott áramellátást.** Ennek használata csökkenti az elektromos áramütés kockázatát.
7. **Minden esetben 30 mA-es vagy annál alacsonyabb hibaáramra leoldó Fi-relével rendelkező tápegység használata javasolt.**

Személyi biztonság

1. **Legyen éber, figyeljen arra amit csinál és használja a józan eszét amikor villamos szerszámot működtet. Ne használjon elektromos szerszámot amíg fáradt vagy gyógyszerek, alkohol vagy kábítószer hatása alatt áll.** Pillanatnyi figyelmetlenség elektromos szerszám használata közben komoly személyi sérüléshez vezethet.

2. **Használjon személyi védőfelszerelést. Mindig viseljen védőszemüveget.** A megfelelő körülmények megteremtése érdekében használt biztonsági felszerelések, mint például a pormaszk, csúszásmentes cipő, védősisak vagy hallásvédelmi eszközök csökkentik a személyi sérülések előfordulását.
3. **Akadályozza meg a gép véletlenszerű elindulását. Az áramforráshoz való csatlakoztatás és/vagy az akkumulátor behelyezése, illetve a gép felemelése vagy szállítása előtt győződjön meg arról, hogy a kapcsoló kikapcsolt állásban van.** Szerszámgépek szállítása kapcsológombon tartott ujjal vagy szerszámgépek áram alá helyezése bekapcsolt kapcsoló mellett balesetekhez vezet.
4. **Távolítsa el a beállítókulcsokat vagy segédeszközöket a gép bekapcsolása előtt.** A gép forgó részéhez csatlakozó kulcs vagy egyéb beállítóeszköz személyi sérülést okozhat.
5. **Ne hajoljon előre túlságosan. Mindig megfelelően szilárd helyzetben és egyensúlya megtartásával dolgozzon.** Ez lehetővé teszi az elektromos gép jobb kezelését váratlan helyzetekben.
6. **Viseljen megfelelő ruházatot. Ne hordjon bő ruhát vagy ékszereket. Haját, ruházatát, kesztyűjét tartsa távol a mozgó alkatrészekről.** A bő ruhák, ékszerek vagy a hosszú haj beleakadhatnak a mozgó részekbe.
7. **Ha lehetősége van porszívó és gyűjtő berendezések üzemeltetésére, gondoskodjon ezek helyes csatlakoztatásáról és megfelelő használatáról.** A por összegyűjtése csökkentheti a porral kapcsolatos veszélyeket.

Elektromos gépek használata és gondozása

1. **Ne terhelje túl az elektromos gépet. Használjon az alkalmazásnak megfelelő elektromos gépet.** A megfelelő elektromos szerszám jobban és biztonságosabban elvégzi a munkát, olyan ütemben, amilyenre tervezték.
2. **Ne használja az elektromos szerszámot ha a kapcsolójával nem lehet azt ki- és bekapcsolni.** Minden elektromos szerszám amely nem vezérelhető a kapcsolójával veszélyes és ki kell javítani.
3. **Húzza ki a hálózatról és/vagy csatlakoztassa le az akkumulátorokról az elektromos gépet mielőtt bármilyen beállítást vagy tartozékcsere-t végezne el rajta, illetve mielőtt tárolja.** Az ilyen óvintézkedés csökkenti az elektromos szerszám véletlen bekapcsolásának veszélyét.
4. **A használaton kívüli elektromos szerszámokat tárolja a gyermekek által nem hozzáférhető helyen és ne engedje hogy az elektromos szerszámot vagy ezeket az utasításokat nem ismerő személyek kezeljék azokat.** Az elektromos szerszámok veszélyesek a nem gyakorlott felhasználók kezében.
5. **Elektromos gépek karbantartása. Ellenőrizze, hogy vannak-e hibás beállítások vagy beragadt mozgó részek, eltört részek, vagy bármi olyan körülmény, amely befolyásolhatja a szerszámgép működését. Ha sérülést észlel, használat előtt javíttassa meg a szerszámgépet.** Sok balesetet a rosszul karbantartott szerszámgép okoz.

6. **A vágószerszámokat tartsa élesen és tisztán.** A megfelelően karbantartott vágóeszköz amelynek élesek a vágóélei kisebb valószínűséggel szorul a vágott anyagba és könnyebb a kezelése.
7. **A szerszámgépet, kiegészítőit, a fúrókat stb. ezen utasítások szerint használja, figyelembe véve a munkakörnyezetet és a végrehajtandó feladatot is.** A szerszám gép tervezettől eltérő használata veszélyes helyzetet eredményezhet.

Szerviz

1. **Elektromos szerszámának szervizelését bízza eredeti pótalkatrészeket használó képzett javítószemélyzetre.** Ezzel biztosítja hogy az elektromos szerszám biztonsága fennmarad.
2. **A szerszám kenésekor vagy tartozékcsere alatt kövesse az utasításokat.**
3. **A fogantyúkat/karokat tartsa szárazon, tisztán, valamint olaj- és zsírmentesen.**

Biztonsági figyelmeztetések a csiszolóra vonatkozóan

1. **Mindig viseljen védőszemüveget vagy szemvédőt.** A normál szemüvegek és a napszemüvegek NEM védőszemüvegek.
2. **Biztosan tartsa a szerszámot.**
3. **Ne hagyja a működő szerszámot felügyelet nélkül.** Csak kézben tartva használja a szerszámot.
4. **A szerszám nem vízálló, ezért ne használjon vizet a munkadarab felületén.**
5. **Megfelelően szellőztesse a munkaterületet, ha csiszolási munkát végez.**
6. **Egyes anyagok mérgező vegyületet tartalmazhatnak. Gondoskodjon a por belélegzése elleni és érintés elleni védelemről. Tartsa be az anyag szállítójának biztonsági utasításait.**
7. **A szerszámmal bizonyos termékeket, festékeket és fát csiszolva a felhasználó veszélyes vegyületeket tartalmazó por hatásának teheti ki magát. Használjon megfelelő légzésvédőt.**
8. **A használat előtt győződjön meg róla, hogy nincsenek repedések vagy törés a betéten. A repedések vagy a törés személyi sérülést okozhat.**

ŐRIZZE MEG EZEKET AZ UTASÍTÁSOKAT.

FIGYELMEZTETÉS: NE HAGYJA, hogy (a termék többszöri használatából eredő) kényelem és megszokás váltsa fel a termék biztonsági előírásainak szigorú betartását. A **HELYTELEN HASZNÁLAT** és a használati útmutatóban szereplő biztonsági előírások megszegése súlyos személyi sérülésekhez vezethet.

A MŰKÖDÉS LEÍRÁSA

VIGYÁZAT: Mielőtt ellenőrzi vagy beállítja, mindig bizonyosodjon meg róla, hogy a szerszámot kikapcsolta és a hálózatról lecsatlakoztatta.

A kapcsoló használata

VIGYÁZAT: Az áramforráshoz csatlakoztatása előtt mindig ellenőrizze, hogy a szerszám ki van kapcsolva.

► **Ábra1:** 1. Kapcsoló

A szerszám bekapcsolásához nyomja le a kapcsoló „I” (be) oldalát. A szerszám kikapcsolásához nyomja le a kapcsoló „O” (ki) oldalát.

ÖSSZESZERELÉS

VIGYÁZAT: Mielőtt bármilyen munkát végezne rajta, mindig bizonyosodjon meg arról hogy a szerszámot kikapcsolta és a hálózatról lecsatlakoztatta.

A csiszolókorong felhelyezése és eltávolítása

► **Ábra2**

A csiszolótárcsa felhelyezésekor előbb távolítsa el a szennyeződések és az idegen anyagokat a talpról. Ezután húzza le a hátoldalon található papírt a csiszolótárcsáról, és tegye a csiszolótárcsát a talpra. Figyeljen oda, hogy a csiszolókorong furatai illeszkedjenek a talp furataihoz.

VIGYÁZAT: Ha lehúzta a csiszolótárcsát a talpról, akkor annak tapadása lecsökken. Soha ne próbálja meg azt a talphoz ragasztani további használat céljából.

A porzsák felhelyezése

► **Ábra3:** 1. Porzsák

Helyezze fel a porzsákot a szerszámra úgy, hogy az embléma felfelé mutasson (ne pedig fejjel lefelé).

A porzsák kiürítése

► **Ábra4:** 1. Porkifúvó 2. Porzsák

Amikor a porzsák nagyjából félig megtelt, kapcsolja ki és áramtalanítsa a szerszámot. Vegye le a porzsákot a szerszámról. Ezután távolítsa el a porkifúvót a porzsákról úgy, hogy az óramutató járásával ellentétesen elforgatva kiakasztja a porkifúvót.

Finoman ütögetve ürítse ki a porzsákot.

A porzsák kiürítése után rakja vissza a porkifúvót a porzsákra. Fordítsa el az óramutató járásának irányába a porkifúvót, hogy a helyére kattanjon. Ezután helyezze vissza a porzsákot a szerszámra a „Porzsák felhelyezése” fejezetben leírtak szerint.

MŰKÖDTETÉS

Csiszolás

⚠ VIGYÁZAT: Soha ne kapcsolja be a szerszámot, ha az érintkezik a munkadarabbal, mert ez a kez-elő sérülését okozhatja.

MEGJEGYZÉS: Soha ne működtesse a szerszámot csiszolókorong nélkül. Nagy mértékben károsodhat a talp.

MEGJEGYZÉS: Soha ne erőltesse a szerszámot. A túlzott nyomás csökkentheti a csiszolási hatásfokot, károsítja a csiszolótárcsát, vagy csökkenti a szerszám élettartamát.

MEGJEGYZÉS: Ha a használat közben a talp széle a munkadarabhoz ér, az károsíthatja a talpat.

► Ábra5

Biztosan tartsa a szerszámot. Kapcsolja be a szerszámot, és várjon, amíg az eléri a maximális fordulatszámot. Óvatosan helyezze a szerszámot a munkadarab felületére. A talpat tartsa egy síkban a munkadarabbal, és fejtse ki enyhe nyomást a szerszámra.

MEGJEGYZÉS: A csiszolótalp terhelés alatt az óramutató járásának irányába forog, de az ellenkező irányba is foroghat terhelésmentes működésnél.

KARBANTARTÁS

⚠ VIGYÁZAT: Mielőtt a vizsgálatához vagy karbantartásához kezdene, mindig bizonyosodjon meg arról hogy a szerszámot kikapcsolta és a hálózatról lecsatlakoztatta.

MEGJEGYZÉS: Soha ne használjon gázolajt, benzint, hígítót, alkoholt vagy hasonló anyagokat. Ezek elszíneződést, alakvesztést vagy repedést okozhatnak.

A termék BIZTONSÁGÁNAK és MEGBÍZHATÓSÁGÁNAK fenntartásához, a javításokat, a szénkefék ellenőrzését és cseréjét, bármilyen egyéb karbantartást vagy beállítását hivatalos Makita vagy gyári szervizközponttal kell végeztetni, mindig Makita pótalkatrészek használatával.

Makita Jan-Baptist Vinkstraat 2, 3070, Belgium
Makita Corporation Anjo, Aichi, Japan

www.makita.com

885482-978
EN, PL, HU, SK,
CS, UK, RO, DE
20151002