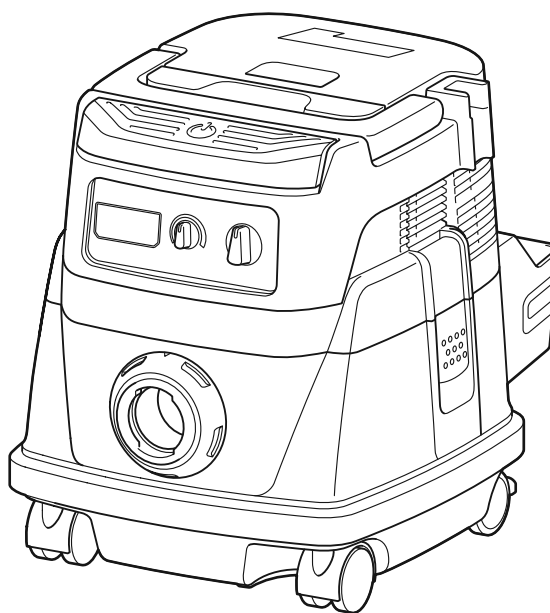




EN	Cordless Vacuum Cleaner	INSTRUCTION MANUAL	6
PL	Odkurzacz akumulatorowy	INSTRUKCJA OBSŁUGI	13
HU	Vezeték nélküli porszívó	HASZNÁLATI KÉZIKÖNYV	21
SK	Akumulátorový vysávač	NÁVOD NA OBSLUHU	29
CS	Bezdrátový akumulátorový vysavač	NÁVOD K OBSLUZE	37
UK	Акумуляторний пилосос	ІНСТРУКЦІЯ З ЕКСПЛУАТАЦІЇ	45
RO	Aspirator fără cablu	MANUAL DE INSTRUCȚIUNI	54
DE	Akku-Staubsauger	BETRIEBSANLEITUNG	62

DVC862L
DVC863L



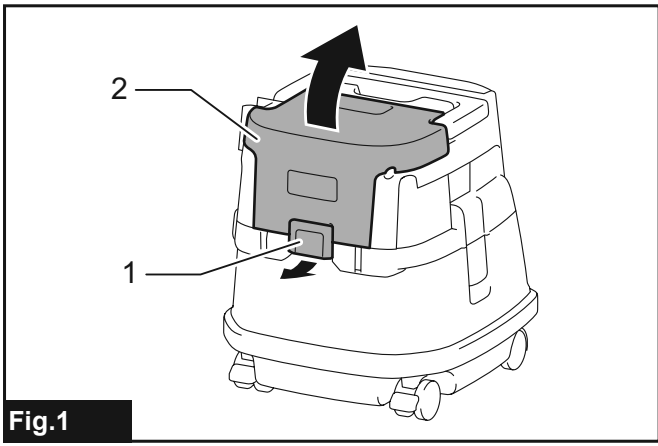


Fig.1

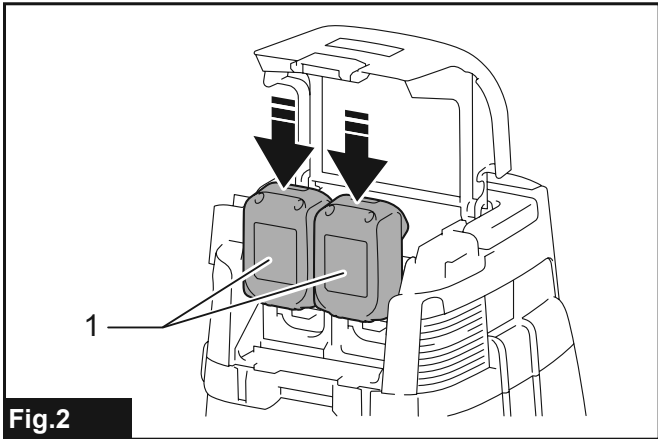


Fig.2

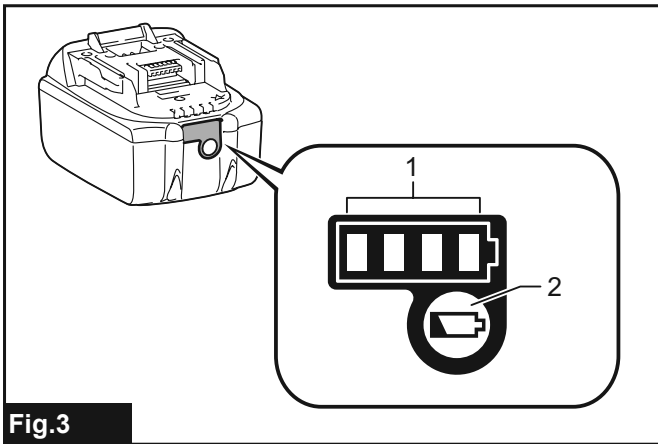


Fig.3

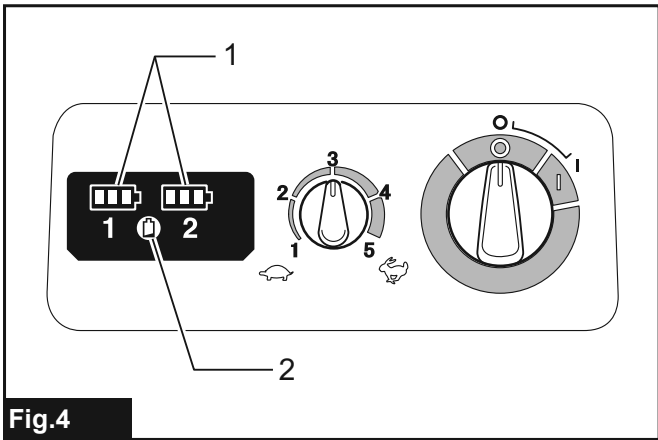


Fig.4

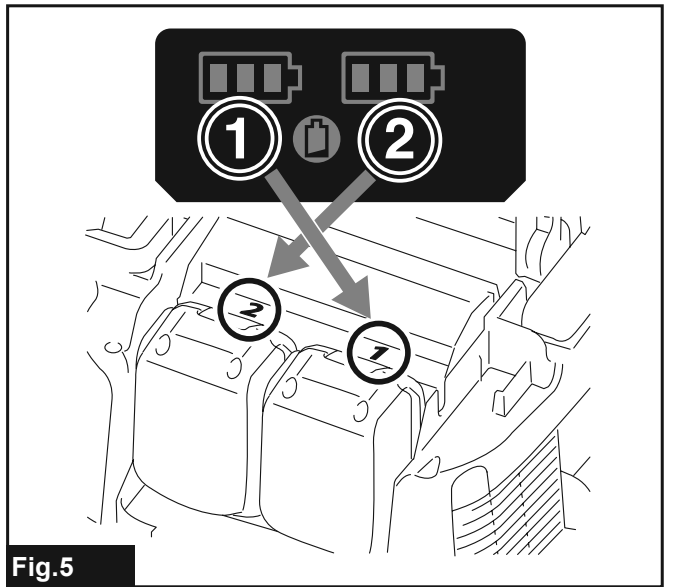


Fig.5

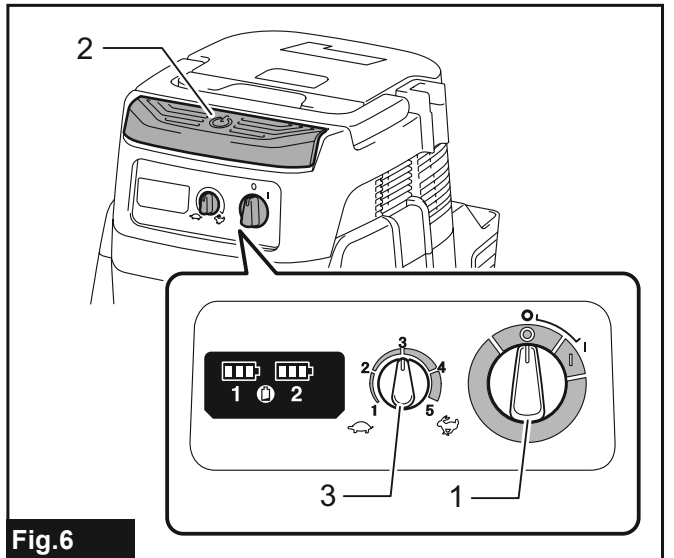


Fig.6

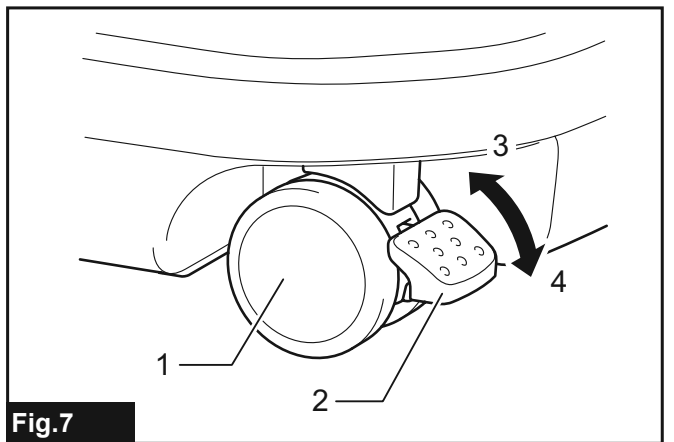


Fig.7

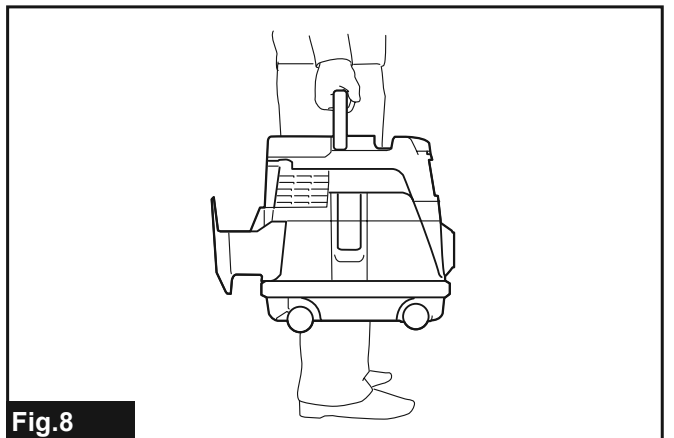
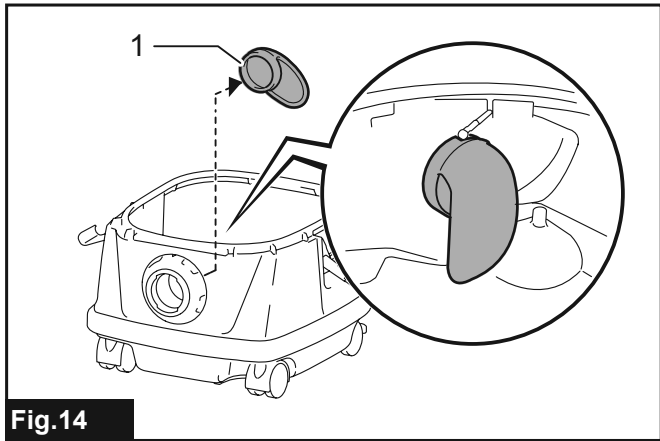
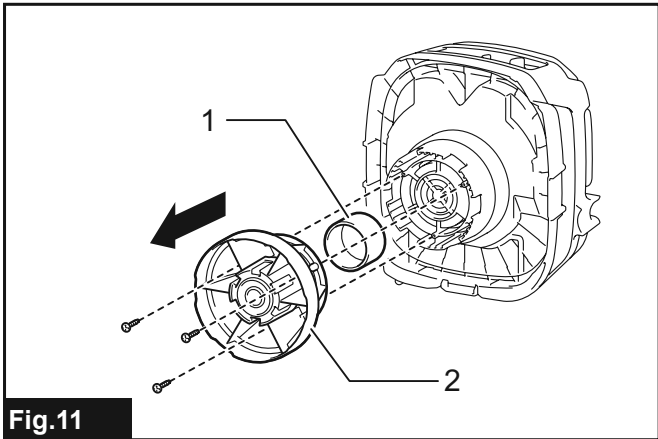
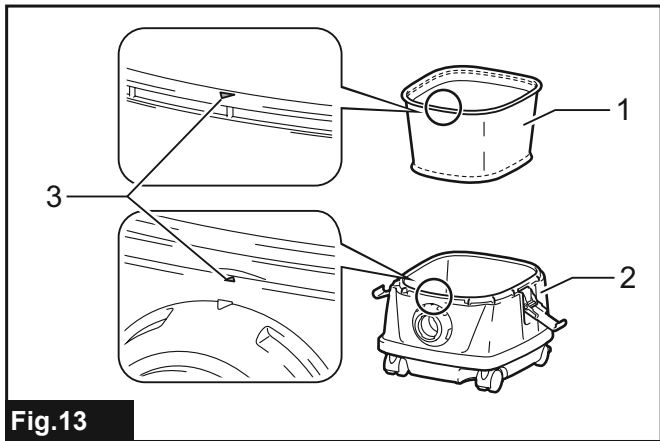
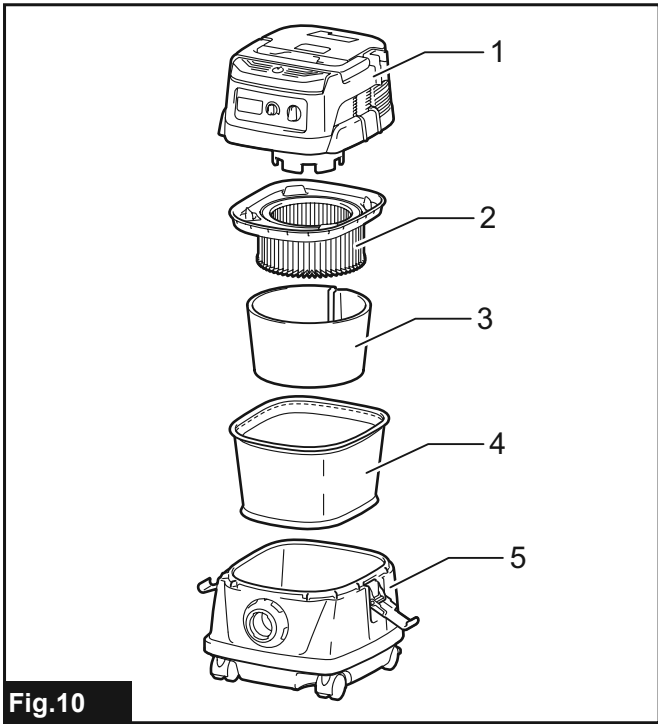
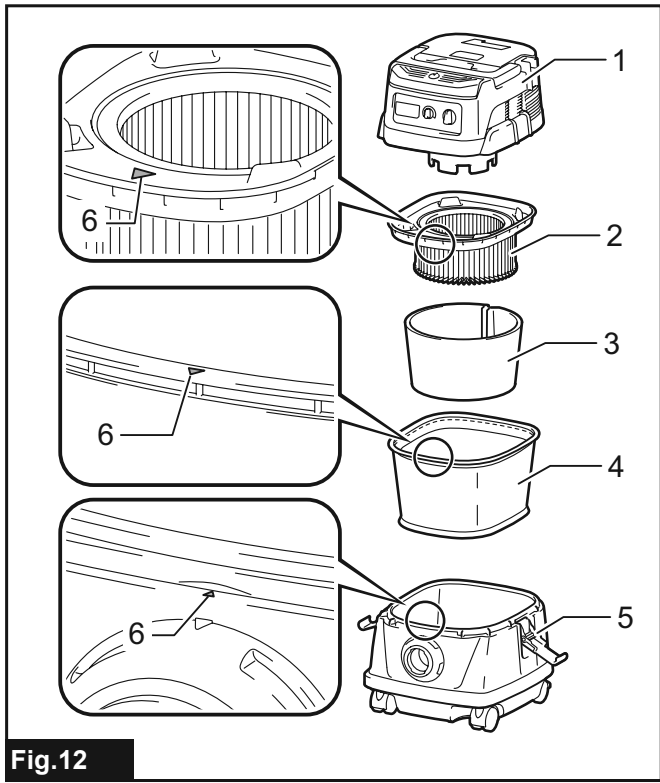
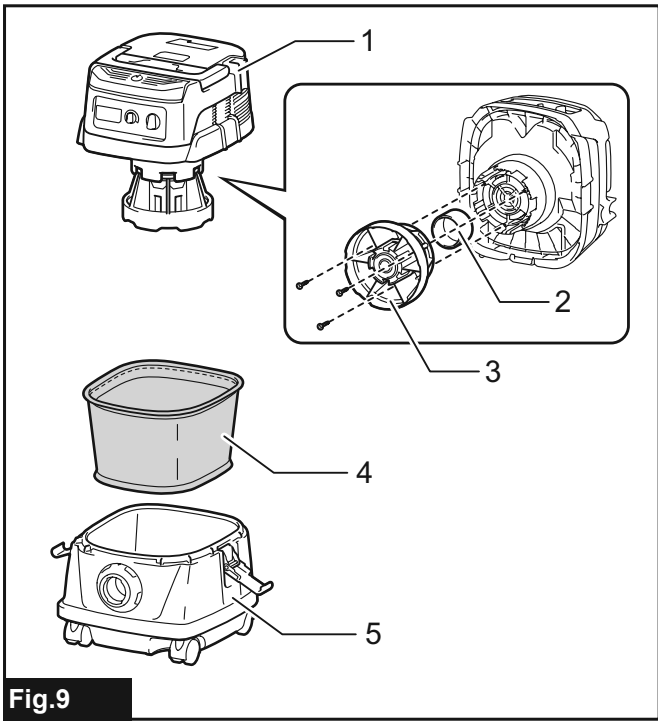


Fig.8



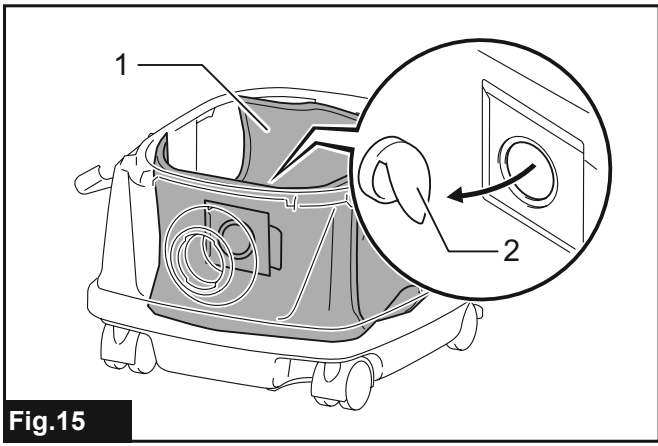


Fig.15

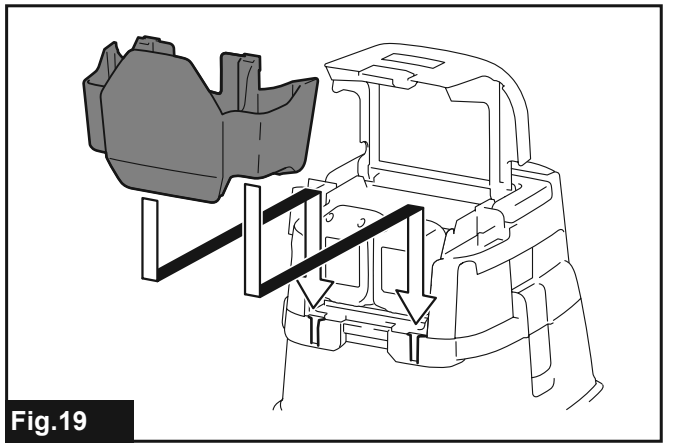


Fig.19

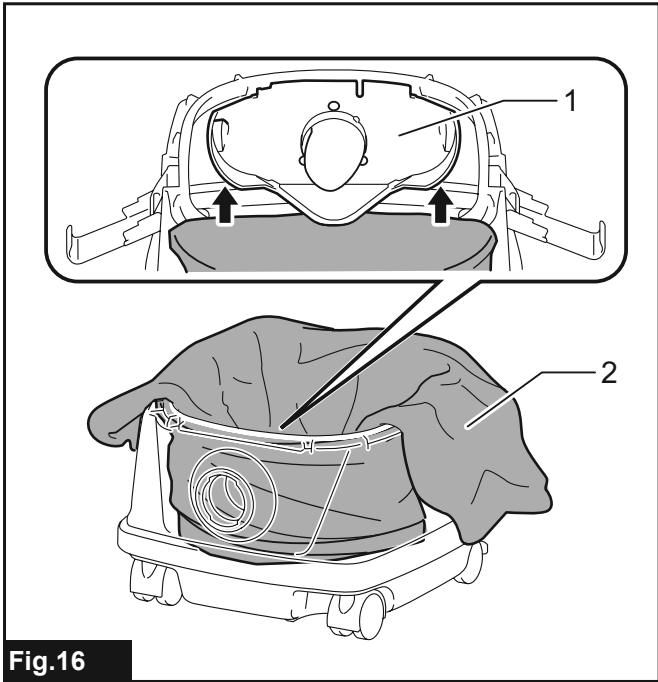


Fig.16

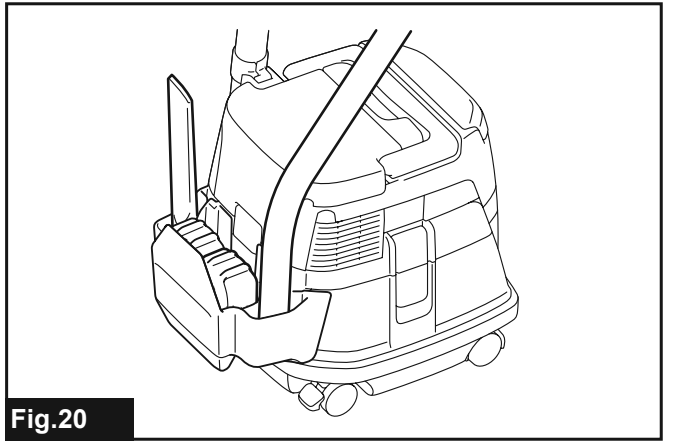


Fig.20

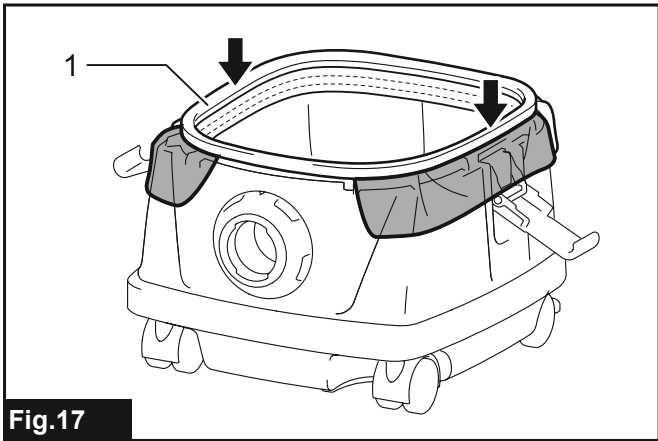


Fig.17

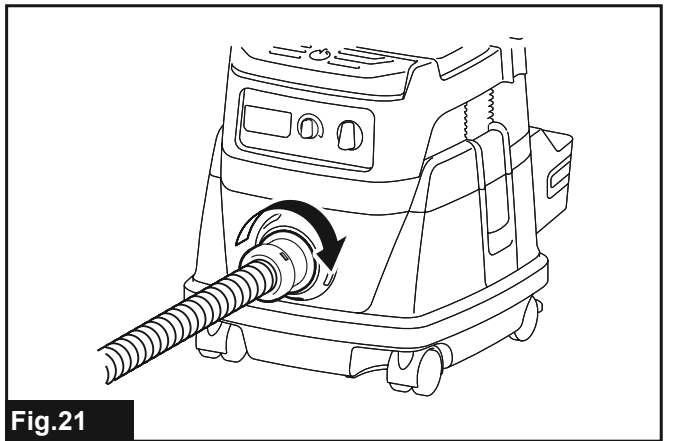


Fig.21

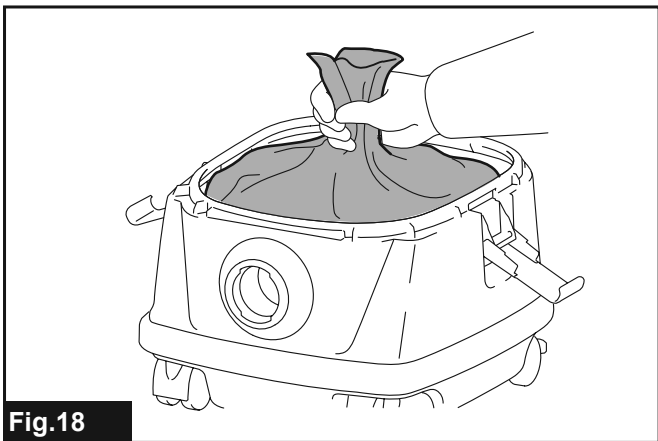


Fig.18

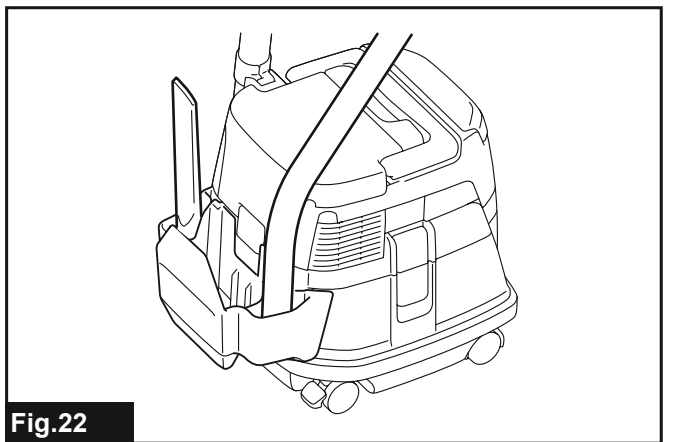


Fig.22

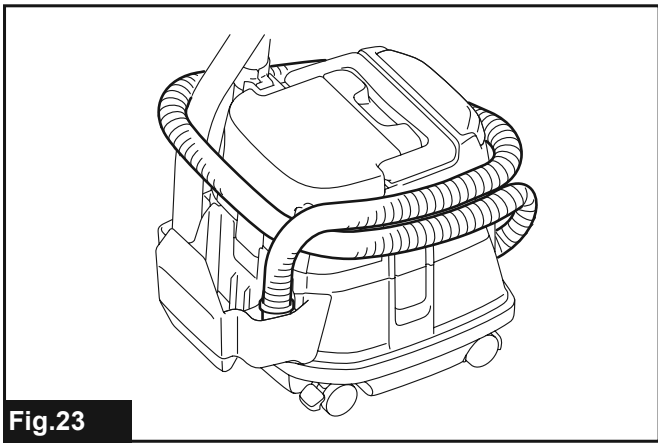


Fig.23

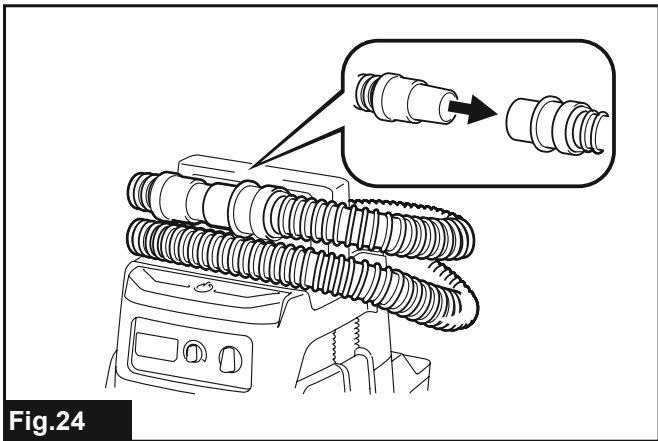


Fig.24

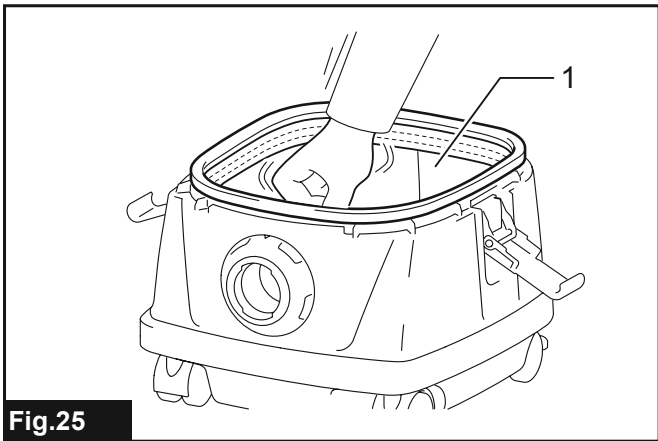


Fig.25

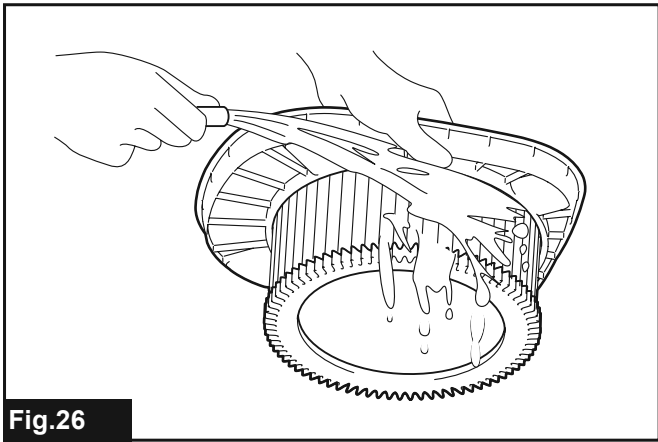


Fig.26

FIGYELMEZTETÉS

A készüléket nem használhatják 8 évnél fiatalabb gyermekek, valamint csökkent fizikai, érzékelési vagy értelmi képességű személyek, illetve olyanok, akiknek nincs meg a tapasztalatuk és tudásuk ehhez, kivéve, ha valaki a biztonságos használatra megtanítja őket, ismerteti velük a lehetséges veszélyeket, és a használat közben felügyeli őket. Gyermekek ne játsszanak a készülékkel. A készülék tisztítását és karbantartását felügyelet nélküli gyermekek ne végezzék.

RÉSZLETES LEÍRÁS

Típus:	DVC862L		DVC863L	
Standard szűrő típusa	Szövetszűrő (száraz és nedves porhoz)		Porszűrő (száraz porhoz)	
Légáramlás mennyisége (a BL1850B típusal, ø38 mm x 2,5 m-es gégecsővel)	2,1 m ³ /perc			
Szívóerő (a BL1850B típusal, ø38 mm x 2,5 m-es gégecsővel)	98 hPa			
Visszanyerhető kapacitás	Por	8 L		
	Víz	6 L	-	
Méret (H x Sz x M)	366 mm x 334 mm x 368 mm			
Névleges feszültség	36 V, egyenáram			
Szabványos akkumulátor	BL1815N, BL1820, BL1820B	BL1830, BL1830B, BL1840, BL1840B, BL1850, BL1850B, BL1860B	BL1815N, BL1820, BL1820B	BL1830, BL1830B, BL1840, BL1840B, BL1850, BL1850B, BL1860B
Tiszta tömeg	7,0 kg	7,6 kg	7,7 kg	8,4 kg

- Folyamatos kutató- és fejlesztőprogramunk eredményeként az itt felsorolt tulajdonságok figyelmeztetés nélkül megváltozhatnak.
- A műszaki adatok és az akkumulátor országoként változhatnak.
- Súly az akkumulátorral, a 01/2003 EPTA eljárás szerint meghatározva
- Nedves por felszívásához lebegtető és vízsűrő vagy szövetszűrő szükséges.

Szimbólumok

A következőkben a berendezésen használt jelképek láthatók. A szerszám használata előtt bizonyosodjon meg arról hogy helyesen értelmezi a jelentésüket.



Olvassa el a használati utasítást.



Legyen különösen elővigyázatos és figyelmes.



Figyelmeztetés! A porszívó egészségre ártalmas port tartalmazhat.



Soha ne álljon a porszívóra.



L osztályú (finom) por. A porszívó L osztályú por felszívására képes. Kövesse az adott országban érvényes porra és munkahelyi egészségvédelemre és biztonságra vonatkozó előírásokat.



Ni-MH
Li-ion

Csak az Európai Unió tagállamai számára
Az elektromos berendezéseket és az akkumulátorukat ne dobja a háztartási szemétkosztba! Az Európai Unió használt elektromos és elektronikus berendezésekre vonatkozó irányelvei, illetve az elemekről és akkumulátorokról, valamint a hulladékelemekről és akkumulátorokról szóló irányelv, továbbá azoknak a nemzeti jogba való átültetése szerint az elhasznált elektromos berendezéseket, elemeket és akkumulátorokat külön kell gyűjteni, és környezetbarát módon kell gondoskodni újrahasznosításukról.

Rendeltetés

A készülék nedves és száraz por összegyűjtésére szolgál. A készülék ipari célokra, például szállodákban, iskolákban, kórházakban, gyárakban, üzletekben, hivatalokban és kölcsönzőkben való használatra alkalmas.

Zaj

A tipikus A-súlyozású zajszint, a 60335-2-69 szerint meghatározva:

DVC862L típus

Hangnyomásszint (L_{pA}): 70 dB(A) vagy kisebb
Bizonytalanság (K): 2,5 dB(A)

DVC863L típus

Hangnyomásszint (L_{pA}): 70 dB(A) vagy kisebb
Bizonytalanság (K): 2,5 dB(A)

A zajszint a munkavégzés során meghaladhatja a 80 dB (A) értéket.

FIGYELMEZTETÉS: Viseljen fülvédőt!

Vibráció

A vibráció teljes értéke (háromtengelyű vektorösszeg) az 60335-2-69 szerint meghatározva:

Rezgéskibocsátás ($a_{h,M}$): 2,5 m/s² vagy kisebb
Bizonytalanság (K): 1,5 m/s²

MEGJEGYZÉS: A rezgéskibocsátás értéke a szabványos vizsgálati eljárásnak megfelelően lett mérve, és segítségével az elektromos kéziszerszámok összehasonlíthatók egymással.

MEGJEGYZÉS: A rezgéskibocsátás értékének segítségével előzetesen megbecsülhető a rezgésnek való kitettség mértéke.

FIGYELMEZTETÉS: A szerszám rezgéskibocsátása egy adott alkalmazásnál eltérhet a megadott értéktől a használat módjától függően.

FIGYELMEZTETÉS: Határozza meg a kezelő védelmét szolgáló munkavédelmi lépéseket, melyek az adott munkafeltételek melletti vibrációs hatás becsült mértékén alapulnak (figyelembe véve a munkaciklus elemeit, mint például a gép leállításának és üresjáratának mennyiségét az elindítások száma mellett).

EK Megfelelőségi nyilatkozat

Csak európai országokra vonatkozóan

Az EK-megfelelőségi nyilatkozat az útmutató „A” mellékletében található.

BIZTONSÁGI FIGYELMEZTETÉS

A vezeték nélküli porszívóra vonatkozó biztonsági figyelmeztetések

FIGYELMEZTETÉS: FONTOS: HASZNÁLAT ELŐTT MINDENKÉPP OLVASSA EL az összes biztonsági figyelmeztetést és utasítást. Ha nem tartja be a figyelmeztetéseket és utasításokat, akkor áramütés, tűz és/vagy súlyos sérülés következhet be.

1. **A porszívót csak olyan személyek használhatják, akik ismerik a kezelésére vonatkozó tudnivalókat.**
2. **Ha hab/folyadék távozik a készülékből, azonnal kapcsolja ki.**
3. **Rendszeresen tisztítsa a vízszinthatároló készüléket, és rendszeresen ellenőrizze az épségét.**
4. **Ne használja a készüléket a szűrő nélkül. Ha a szűrő megsérült, haladéktalanul cserélje ki.**
5. **KERÜLJE EL A KÉSZÜLÉK VÉLETLENSZERŰ ELINDÍTÁSÁT.** Győződjön meg arról, hogy a készülék kikapcsolt állapotban van, mielőtt beleteszi az akkumulátor(oka)t.
6. **Ne szívjon fel gyúlékony anyagokat, tűzijátékot, égő cigarettát, forró hamut, forró fémforgácsot, valamint éles tárgyakat, pl. borotvát, tűt, üvegcserepeket és hasonlókat.**
7. **TILOS A PORSZÍVÓT BENZIN, GÁZ, FESTÉK, RAGASZTÓ ÉS MÁS ROBBANÉKONY ANYAGOK KÖZELÉBEN HASZNÁLNI.** A kapcsoló be- és kikapcsoláskor szikrázik. Működés közben a motor kommutátora is szikrákat bocsát ki. A szikrák pedig robbanást okozhatnak.
8. **Tilos mérgező, rákkeltő, gyúlékony és más veszélyes anyagot, például azbesztet, arzént, báriumot, berilliumot, ólmot, növényvédőszer és más egészségre ártalmas szert felporszívózni.**
9. **Soha ne használja a porszívót szabad téren, esőben.**
10. **Ne használja tűzhely vagy más hőforrás közelében.**
11. **Ne zárja le a hűtőnyílásokat. Ezekon keresztül hűl a motor. Feltétlenül meg kell akadályozni ezek elzáródását, mert a szellőzés megszűnése a motor leégését okozza.**
12. **Mindig megfelelően szilárd helyzetben és egyensúlya megtartásával dolgozzon.**

13. A gégecsövet ne hajlítsa meg, ne húzza és ne lépjen rá.
14. Azonnal kapcsolja ki a porszívót, ha teljesítménye csökkent, vagy más rendellenességet észlel működés közben.
15. **TÁVOLÍTSA EL AZ AKKUMULÁTOR(OK)T.** Amikor a készüléket nem használja, amikor javítást végez rajta, és amikor tartozékokat cserél.
16. Minden használat után tisztítsa meg és vizsgálja át a készüléket, hogy az mindig kifogástalan állapotban legyen.
17. **A PORSZÍVÓ KARBANTARTÁSA.** A hatékony és biztonságos működés érdekében mindig tartsa tisztán a porszívót. Tartsa be a tartozékok cseréjére vonatkozó útmutatásokat. A fogantyúkat/karokat tartsa szárazon, tisztán, valamint olaj- és zsírmentesen.
18. **A SÉRÜLT ALKATRÉSZEK VIZSGÁLATA.** A porszívó használata előtt vizsgálja meg alaposan a sérült védőburkolatokat vagy más alkatrészeket, és döntse el, hogy működőképesek-e. Ellenőrizze a mozgó részek illeszkedését és rögzítését, az alkatrészek vagy a szerelvények törését vagy bármely olyan körülményt, amely hatással lehet a gép működésére. A sérült védőfelszerelést vagy alkatrészeket hivatalos szervizközpontban megfelelő módon kell javítani vagy cseréltetni, kivéve, ha a jelen használati utasítás másként rendelkezik. A hibás kapcsolókat cseréltesse ki hivatalos szervizközpontban. Ne használja a porszívót, ha nem lehet be- vagy kikapcsolni a kapcsolóval.
19. **TARTALÉK ALKATRÉSZEK.** Javításhoz csak az eredetivel azonos tartalék alkatrészeket használjon.
20. **A HASZNÁLATON KÍVÜLI KÉSZÜLÉK TÁROLÁSA.** A használaton kívüli porszívót zárt térben kell tárolni.
21. A nedves szűrőket és a folyadéktartály belső részét tárolás előtt ki kell szárítani.
22. Bánjon óvatosan a porszívóval. A durva kezeléstől még a legmasszívabb kivitelű porszívó is elromolhat.
23. Ne használjon a készülék belső vagy külső részeinek tisztításához benzint, hígítót vagy tisztító vegyszereket. A felsorolt anyagok repedéseket és elszíneződést okozhatnak.
24. Ne használja a porszívót olyan zárt térben, ahol olajbázisú festékek, festékkihígítók, benzin, bizonyos molyirtószeresek gyúlékony, robbanékony vagy mérgező gőzöket bocsátanak ki, vagy ahol gyúlékony porok találhatók.
25. Sem ezt, sem egyéb szerszámot ne használjon gyógyszer vagy alkohol hatása alatt.
26. Alapvető biztonsági felszerelésként használjon porvédő szemüveget vagy oldalsó védőlemezrel ellátott védőszemüveget.
27. Poros környezetben viseljen porvédő maszkot.
28. A gépet nem használhatják korlátozott testi és szellemi képességű vagy olyan személyek, akiknek érzékelése nem tökéletes (beleértve a gyerekeket is), illetve nem rendelkeznek megfelelő tapasztalattal és tudással.

29. Ügyeljen arra, hogy gyerekek ne játszanak a porszívóval.
30. Ne nyúljon az akkumulátor(ok)hoz és a porszívóhoz nedves kézzel.
31. Legyen különösen óvatos, ha lépcsőn használja a porszívót.
32. Ne használja a porszívót állványként vagy munkafelületként. A gép eldőlhethet, és személyi sérülést okozhat.

Akkumulátoros szerszám használata és karbantartása

1. Csak a gyártó által meghatározott töltővel töltsen fel az akkumulátort. Egy bizonyos akkumulátortípushoz használható töltő más akkumulátortípussal való használata tűzveszélyt idézhet elő.
2. A szerszámgepeket kizárólag a meghatározott akkumulátorokkal használja. Egyéb akkumulátorok használata sérülés vagy tűz kockázatával járhat.
3. Amikor az akkumulátort nem használja, tartsa távol a többi fémtárgytól, például iratkapcsoktól, érméktől, kulcsoktól, szögektől, csavaroktól vagy egyéb olyan apró fémtárgyaktól, amelyek összeköttetést hozhatnak létre a pólusok között. Az akkumulátor pólusainak rövidre zárása égési sérüléseket vagy tüzet okozhat.
4. Helytelen működtetés esetén az akkumulátorból folyadék kerülhet ki; kerülje az ezzel való érintkezést. Ha véletlenül mégis érintkezésbe kerülne a folyadékkal, mossa le azt vízzel. Ha a folyadék szemébe jut, azonnal forduljon orvoshoz segítségért. Az akkumulátorból származó folyadék irritációt és égéseket okozhat.

ŐRIZZE MEG EZEKET AZ UTASÍTÁSOKAT.

▲FIGYELMEZTETÉS: NE HAGYJA, hogy (a termék többszöri használatából eredő) kényelem és megszokás váltsa fel a termék biztonsági előírásainak szigorú betartását. A **HELYTELEN HASZNÁLAT** és a használati útmutatóban szereplő biztonsági előírások megszegése súlyos személyi sérülésekhez vezethet.

Fontos biztonsági utasítások az akkumulátorra vonatkozóan

1. Az akkumulátor használata előtt tanulmányozza át az akkumulátortöltőt (1), az akkumulátoron (2) és az akkumulátorral működtetett terméken (3) olvasható összes utasítást és figyelmeztető jelzést.
2. Ne szerelje szét az akkumulátort.
3. Ha a működési idő nagyon lerövidült, azonnal hagyja abba a használatot. Ez a túlmelegedés, esetleges égések és akár robbanás veszéllyel is járhat.
4. Ha elektrolit kerül a szemébe, mossa ki azt tiszta vízzel és azonnal kérjen orvosi segítséget. Ez a látásának elvesztését okozhatja.

5. **Ne zárja rövidre az akkumulátort:**
- (1) **Ne érjen az érintkezőkhöz elektromosan vezető anyagokkal.**
 - (2) **Ne tárolja az akkumulátort más fémtárgyakkal, mint pl. szegekkel, érmékkel, stb. egy helyen.**
 - (3) **Ne tegye ki az akkumulátort víznek vagy esőnek.**

Az akkumulátor rövidzárlata nagy áramerősséget, túlmelegedést, égéseket, sőt akár meghibásodást is okozhat.

6. **Ne tárolja a szerszámot vagy az akkumulátort olyan helyen, ahol a hőmérséklet elérheti vagy meghaladhatja az 50 °C-ot (122 °F).**
7. **Ne égesse el az akkumulátort még akkor sem, ha az komolyan megsérült vagy teljesen elhasználódott. Az akkumulátor a tűzben felrobbanhat.**
8. **Vigyázzon, nehogy leejtse vagy megüsse az akkumulátort.**
9. **Ne használjon sérült akkumulátort.**
10. **A készülékben található lítium-ion akkumulátorokra a veszélyes árukkal kapcsolatos előírások vonatkoznak.**
A termék pl. harmadik felek, fuvarozó cégek stb. által történő szállítása esetén minden esetben tartsa szem előtt a csomagoláson és a címkén található speciális követelményeket.
A termék szállításra történő felkészítése esetén vegye fel a kapcsolatot egy veszélyes anyagokkal foglalkozó szakemberrel. Kérjük, hogy az esetlegesen szigorúbb nemzeti előírásokat is vegye figyelembe.
Ragassza le a kiálló érintkezőket, illetve oly módon csomagolja be az akkumulátort, hogy az ne tudjon elmozdulni a csomagolásban.
11. **Az akkumulátor ártalmatlanításakor tartsa be a helyi előírásokat.**

ŐRIZZE MEG EZEKET AZ UTASÍTÁSOKAT.

⚠ VIGYÁZAT: Csak eredeti Makita akkumulátorokat használjon. A nem eredeti Makita akkumulátorok vagy módosított akkumulátorok használata esetén az akkumulátor felrobbanhat, ami tüzet, személyi sérülést és anyagi kárt okozhat. A Makita szerszámra és töltőre vonatkozó Makita garanciát is érvénytelenítheti.

Tippek az akkumulátor maximális élettartamának eléréséhez

1. **Töltse fel az akkumulátort, mielőtt teljesen lemerülne. Állítsa le a gépet, és töltse fel az akkumulátort, ha a gép erejének csökkenését észleli.**
2. **Soha ne töltse újra a teljesen feltöltött akkumulátort. A túltöltés csökkenti az akkumulátor élettartamát.**
3. **Töltse az akkumulátort szobahőmérsékleten, 10 °C - 40 °C (50 °F - 104 °F) között. Töltés előtt hagyja lehűlni a fölforrósodott akkumulátort.**
4. **Töltse fel az akkumulátort, ha hosszabb ideje (több mint hat hónapja) nem használta azt.**

A MŰKÖDÉS LEÍRÁSA

⚠ VIGYÁZAT: Minden esetben ellenőrizze, hogy a szerszám ki van kapcsolva és az akkumulátor eltávolításra került mielőtt beállít vagy ellenőriz valamilyen funkciót a szerszámon.

Az akkumulátor behelyezése és eltávolítása

⚠ VIGYÁZAT: Mindig kapcsolja ki az eszközt, mielőtt behelyezi vagy eltávolítja az akkumulátort.

⚠ VIGYÁZAT: Az akkumulátor behelyezésekor vagy eltávolításakor erősen fogja meg a szerszámot és az akkumulátort. Ha nem fogja erősen a szerszámot és az akkumulátort, azok kicsúszhatnak a kezei közül, ami a szerszám és az akkumulátor károsodásához, de akár személyi sérüléshez is vezethet.

⚠ VIGYÁZAT: Vigyázzon, hogy az akkumulátorfedél kinyitásakor és bezárásakor ne csípje be az ujját. Ennek elmulasztása személyi sérüléseket okozhat.

Az akkumulátor beszereléséhez először nyissa ki a reteszt, majd nyissa ki az akkumulátorfedeleket. Ezután szerelje be az akkumulátort.

► **Ábra1:** 1. Retesz 2. Akkumulátorfedél

Illesse az akkumulátor nyelvét a burkolaton található vátatba, és csúsztassa a helyére. Egészen addig tolja be, amíg az akkumulátor egy kis kattanással a helyére nem ugrik. Ezután reteszelve be az akkumulátorfedeleket.

► **Ábra2:** 1. Akkumulátor

Az akkumulátoregység kivételéhez nyomja be az akkumulátoregység elején található gombot, és húzza le a gépről.

⚠ VIGYÁZAT: Mindig tolja be teljesen az akkumulátort, amíg a piros jel el nem tűnik. Ha ez nem történik meg, akkor az akkumulátor kieshet a szerszámból, és Önnek vagy a környezetében másnak sérülést okozhat.

⚠ VIGYÁZAT: Ne erőltesse az akkumulátort behelyezésre. Ha az akkumulátor nem csúszik be könnyedén, akkor nem megfelelően lett behelyezve.

MEGJEGYZÉS: A porszívó egy akkumulátorral nem használható.

Az akkumulátor töltöttségének jelzése

Csak állapotjelzős akkumulátorok esetén

► **Ábra3:** 1. Jelzőlámpák 2. Check (ellenőrzés) gomb

Nyomja meg az ellenőrzőgombot, hogy az akkumulátortöltöttség-jelző megmutassa a hátralévő akkumulátor-kapacitást. Ekkor a töltöttség-szint-jelző lámpák néhány másodpercre kigyulladnak.

Jelzőlámpák			Töltöttségi szint
Világító lámpa	KI	Villogó lámpa	
			75%-tól 100%-ig
			50%-tól 75%-ig
			25%-tól 50%-ig
			0%-tól 25%-ig
			Töltse fel az akkumulátort.
			Lehetséges, hogy az akkumulátor meghibásodott.

MEGJEGYZÉS: Az adott munkafeltételektől és a környezet hőmérsékletétől függően a jelzett töltöttségi szint némileg eltérhet a tényleges töltöttségi szinttől.

Az akkumulátor töltöttségének jelzése

► **Ábra4:** 1. Akkumulátortöltöttség-jelző 2. Check (ellenőrzés) gomb

► **Ábra5**

Nyomja meg a CHECK (ELLENŐRZÉS) gombot a hátralevő akkumulátor-kapacitás megjelenítéséhez. Az akkumulátor-töltöttség-jelzők az egyes akkumulátorokra vonatkoznak.

Akkumulátor jelzőfényének állapota			Hátralevő akkumulátor-kapacitás
BE	KI	Villogó lámpa	
			50%-tól 100%-ig
			20%-tól 50%-ig
			0%-tól 20%-ig
			Töltse fel az akkumulátort

Szerszám-/akkumulátorvédő rendszer

A gép szerszám-/akkumulátorvédő rendszerrel van felszerelve. A rendszer automatikusan kikapcsolja a motor áramellátását, így megnöveli a szerszám és az akkumulátor élettartamát. A gép használat közben automatikusan leáll, ha a szerszám vagy az akkumulátor a következő állapotok valamelyikébe kerül:

Túlterhelésvédelem

Ha a szerszámot úgy használják, hogy az rendellenesen nagy áramot vesz fel, akkor a szerszám mindenfajta jelzés nélkül leáll. Ilyenkor kapcsolja ki a gépet, és állítsa le azt az alkalmazást, amelyik a túlterhelést okozza. Újraindításhoz kapcsolja be a gépet.

Túlmelegedés elleni védelem

be	Villogó lámpa

A gép túlmelegedéskor automatikusan leáll, és az akkumulátortöltöttség-jelző körülbelül 60 másodpercen keresztül villog. Ilyenkor hagyja kihűlni a gépet, mielőtt ismét bekapcsolná.

Mélykisütés elleni védelem

Amikor az akkumulátor kapacitása lecsökken, a gép automatikusan leáll. Ha a készülék a gombokkal sem működtethető, vegye ki az akkumulátort és töltsen fel.

A kapcsoló használata

► **Ábra6:** 1. Készenléti kapcsoló 2. Be-/kikapcsoló gomb 3. Szívóerő-szabályozó gomb

A porszívó beindítása:

- Állítsa a készenléti kapcsolót „I” állásba. Ekkor a porszívó készenléti állapotba kerül.
- Nyomja meg a be-/kikapcsoló gombot.

A porszívó készenléti módba kapcsolásához nyomja meg újra a be-/kikapcsoló gombot.

A porszívó kikapcsolásához állítsa a készenléti kapcsolót „O” állásba.

A szívóerő az adott munkának megfelelően beállítható. A szívóerő növeléséhez forgassa a szívóerő-szabályozó gombot a ikonról a ikonig.

MEGJEGYZÉS: Mindig állítsa a készenléti kapcsolót „O” állásba, ha hosszabb ideig nem használja a porszívót. A porszívó készenléti állapotban is fogyaszt áramot.

Szívás automatikus leállítása nedves por felszívása közben

Csak a szövetszűrős típus esetében

FIGYELMEZTETÉS: Ne használja hosszabb ideig a készüléket, ha a lebegtető mechanizmus működik. A porszívó túlmelegedhet és deformálódhat, ha hosszabb ideig használja működő lebegtetővel.

FIGYELMEZTETÉS: Ne szívjon fel a készülékkel habot vagy szappanos folyadékot. Ilyen anyagok porszívózásakor hab léphet ki a szellőzőnyíláson, még azt megelőzően, hogy a lebegtető működésbe lép. Ha ilyenkor tovább üzemelteti a porszívót, az meghibásodhat, és áramütést okozhat.

A szívás automatikus leállítása csak akkor működik, ha a lebegtető és a lebegtető kerete használatban van. A porszívóban egy lebegtető mechanizmus működik, amely megakadályozza, hogy egy bizonyos mennyiség-nél több víz felszívásakor se árássa el víz a motort. Ha a tartály megtelt, és a porszívó már nem szív fel vizet, kapcsolja ki a porszívót, és ürítse ki a tartályt.

A görgő rögzítése és kioldása

- **Ábra7:** 1. Görgő 2. Rögzítőkar 3. SZABAD helyzet 4. ZÁRT helyzet

A görgőt akkor célszerű rögzíteni, amikor a porszívót tárolja, amikor félbeszakítja a munkát, vagy a porszívót nyugalmi helyzetben kívánja hagyni.

A rögzítőkart kézzel mozgassa.

A görgő rögzítéséhez hajtsa le a rögzítőkart, amely megakadályozza a görgő forgását. A rögzítés megszüntetéséhez hajtsa fel a kart.

MEGJEGYZÉS: A porszívó mozgatása előtt mindig győződjön meg arról, hogy a görgő nincs rögzítve. Ha rögzített görgővel mozgatja a porszívót, a görgő megsérülhet.

Hordozófogantyú

A porszívót mindig a fejen található fogantyúnál fogva kell szállítani. A fogantyú visszahúzható a fejbe, amikor nem használja azt.

- **Ábra8**

ALKATRÉSZEK

DVC862L típus

(Szövetszűrős típus (száraz és nedves porhoz))

- **Ábra9:** 1. Tartályfedél 2. Lebegtető 3. Lebegtető kerete 4. Szövetszűrő 5. Tartály

DVC863L típus

(Porszűrős típus (száraz porhoz))

- **Ábra10:** 1. Tartályfedél 2. Porszűrő (HEPA) 3. Nedvesítőbetét 4. Előszűrő 5. Tartály

ÖSSZESZERELÉS

⚠ VIGYÁZAT: Minden esetben ellenőrizze, hogy a szerszám ki van kapcsolva és az akkumulátort levette, mielőtt bármilyen műveletet végez a szerszámon.

⚠ VIGYÁZAT: A készülék összeszerelése és karbantartása során mindig viseljen pormaszkot.

A porszűrő (HEPA) és az előszűrő beszerelése (száraz porhoz)

Opcionális tartozék a szövetszűrős típushoz

⚠ VIGYÁZAT: Ne szívjon fel vizet, más folyadékot vagy nedves port, amikor a porszűrőt használja. Ha ilyen anyagokat szív fel, a porszűrő tönkremehet.

A porszűrő használata:

1. Távolítsa el a lebegtető keretét és a lebegtetőt úgy, hogy eltávolítja az azokat rögzítő csavarokat.

- **Ábra11:** 1. Lebegtető 2. Lebegtető kerete

2. Helyezze a tartályba az előszűrőt úgy, hogy az egy vonalba kerüljön a helyzetjelző jelölésekkel.

3. Szerelje fel a nedvesítőbetétet a porszűrőre, majd tegye őket az előszűrőbe úgy, hogy azok egy vonalba kerüljenek a helyzetjelző jelölésekkel.

4. Ezután tegye vissza a tartályfedelelet, és zárja le.

- **Ábra12:** 1. Tartályfedél 2. Porszűrő (HEPA) 3. Nedvesítőbetét 4. Előszűrő 5. Tartály 6. Helyzetjelző jelölés

MEGJEGYZÉS: A porszűrő használata előtt győződjön meg róla, hogy azt az előszűrővel és a nedvesítőbetéttel együtt használja. Ne használja a porszűrőt az előszűrő és a nedvesítőbetét nélkül.

A vízsűrő beszerelése

Csak a szövetszűrős típus esetében (opcionális tartozék)

⚠ VIGYÁZAT: Soha ne szívjon fel vizet vagy nedves port a lebegtető, illetve a szövetszűrő vagy a vízsűrő használata nélkül.

⚠ VIGYÁZAT: Nedves por felszívásához győződjön meg arról, hogy a lebegtető kerete és a lebegtető fel vannak szerelve a porszívóra.

⚠ VIGYÁZAT: A vízsűrőt helyezze szorosan a tartály nyílására úgy, hogy a szűrő horga szilárdan üljön a tartály nyílásán, nem hagyva teret a tartály és a szűrő között.

Ha csak vizet vagy nedves port kell felszívni, arra alkalmasabb a vízsűrő, mint a szövetszűrő.

A vízsűrő beszereléskor illessze a rajta található helyzetjelző jelölést a tartályon lévőhöz.

- **Ábra13:** 1. Vízsűrő 2. Tartály 3. Helyzetjelző jelölés

MEGJEGYZÉS: Ha többször egymás után nagy mennyiségű vizet kell felszívni, használja a vízsűrőt. Ha a szövetszűrőt használja, előfordulhat, hogy csökken a szívóerő.

A papírzsák behelyezése

Opcionális kiegészítők

▲ FIGYELMEZTETÉS: Amikor papírzsákot használ, használja vele együtt az előre felszerelt szövetszűrőt vagy előszűrőt is. Ha nem használ szövetszűrőt/előszűrőt a papírzsákkal együtt, az szokatlanul nagy zajhoz és hőhöz, illetve tűzhez vezethet.

▲ VIGYÁZAT: (A szövetszűrős típus esetében)

- **Ne szívjon fel vizet, más folyadékot vagy nedves port, amikor papírzsákot használ.** Ha ilyen anyagokat szív fel, a papírzsák kiszakadhat.
- **A papírzsák használata előtt ellenőrizze, hogy a porszűrő (opcionális tartozék), a nedvesítőbetét (opcionális tartozék) és az előszűrő a helyükön vannak.**

▲ VIGYÁZAT: (A porszűrős típus esetében)

- **A papírzsák használata előtt ellenőrizze, hogy a porszűrő, a nedvesítőbetét és az előszűrő a helyükön vannak.**

1. Távolítsa el a gumitartót.
▶ **Ábra14:** 1. Gumitartó
2. Hajtsa ki a papírzsákot.
3. Igazítsa a papírzsák nyílását a készülék port szívó nyílásához.
4. Helyezze a papírzsák kartonrészét a tartóra úgy, hogy a rögzítőpecek kiszögellésének végéhez illeszti.
▶ **Ábra15:** 1. Papírzsák 2. Tartó

Polietilén zsák behelyezése

A porszívó polietilén zsák nélkül is használható. De ha polietilén zsákot használ, könnyebben kiürítheti a tartályt anélkül, hogy a keze beszennyeződne.

Terítse szét a polietilén zsákot a tartályban. Helyezze be a tartólap és a tartály közé, és húzza a gégecső bemenetéhez.

▶ **Ábra16:** 1. Tartólap 2. Polietilén zsák

Terítse szét a zsákot a tartály felső részén úgy, hogy a szövetszűrő/előszűrő széle megfogja és biztosan tartsa a zsákot.

▶ **Ábra17:** 1. Szövetszűrő/előszűrő

MEGJEGYZÉS: Erre a célra megfelelnek az üzletekben kapható polietilén zsákok. Célszerű legalább 0,04 mm vastagságú zsákot használni.

MEGJEGYZÉS: A zsák könnyen elreped, ha túl sok por kerül bele, ezért csak annyi port gyűjtsön össze benne, ami nem haladja meg a zsák kapacitásának felét.

A polietilén zsák kiürítése

▲ FIGYELMEZTETÉS: Minden esetben ellenőrizze, hogy a porszívó ki van kapcsolva, és az akkumulátor eltávolításra került, mielőtt kiüríti a polietilén zsákot. Ennek elmulasztása áramütést vagy súlyos személyi sérülést okozhat.

▲ VIGYÁZAT: Ügyeljen arra, hogy a lebegtető keretét és a tartályt ne érje nagy ütés. A nagyobb ütések deformálhatják és károsíthatják az alkatrészeket.

▲ VIGYÁZAT: Legalább naponta egyszer ürítse ki a tartályt – de az ürítés gyakorisága az összegyűlt por mennyiségétől is függ. Ha nem üríti rendszeresen, csökkenhet a szívóerő, és tönkremehet a motor.

▲ VIGYÁZAT: A tartály kiürítésekor ne fogja a horgot. Ha a horgot tartja, az eltörhet.

Akassza le és emelje fel a tartály fedelét. Rázza le a port a szövetszűrőről/előszűrőről, majd távolítsa el a polietilén zsákot a tartályból.

▶ **Ábra18**

MEGJEGYZÉS: Óvatosan vegye ki a polietilén zsákot a tartályból, nehogy a zsák beakadjon a tartályban lévő kiszögellésbe és kiszakadjon.

MEGJEGYZÉS: Ürítse ki a polietilén zsákot, mielőtt az megtelne. Ha túl sok por van a tartályban, a polietilén zsák kiszakadhat.

Az eszköztartó doboz felszerelése

1. Nyissa ki az akkumulátorfedél reteszt, majd nyissa ki az akkumulátorfedeleket.
2. Illessze az eszköztartó dobozon található síneket a házon található vágatokba.
3. Zárja be az akkumulátorfedeleket, és reteszelve be.
▶ **Ábra19**

Az eszköztartó dobozban az akkumulátorok, a cső és a karmantyúk praktikusán szállíthatók.

▶ **Ábra20**

A gégecső csatlakoztatása

MEGJEGYZÉS: Soha ne hajlítsa meg erővel a gégecsövet, és ne lépjen rá. Soha ne mozgassa a porszívót a gégecsőnél fogva. Az erőltetett hajlítás, a taposás és húzás következtében a gégecső deformálódhat vagy elrepedhet.

MEGJEGYZÉS: Gyaluforgács, betonpor és más hasonló nagy méretű hulladék porszívózásakor használjon 38 mm belső átmérőjű gégecsövet (opcionális tartozék). Ha ilyen esetekben 28 mm-es belső átmérőjű gégecsövet (opcionális tartozék) használ, az eltömődhet és tönkremehet.

Helyezze a gégecsövet a tartály nyílásába, és forgassa el ütközésig az óramutató járásával egyező irányban.

▶ **Ábra21**

KARBANTARTÁS

⚠ VIGYÁZAT: Minden esetben ellenőrizze, hogy a szerszám ki van kapcsolva és az akkumulátor eltávolításra került mielőtt átvizsgálja a szerszámot vagy annak karbantartását végzi.

MEGJEGYZÉS: Soha ne használjon gázolajt, benzint, hígítót, alkoholt vagy hasonló anyagokat. Ezek elszíneződést, alakvesztést vagy repedést okozhatnak.

A tartozékok tárolása

A csöveket a csőtartóban tárolhatja, amikor rövidebb ideig nem használja a porszívót.

▶ **Ábra22**

▶ **Ábra23**

A gégecsövet a készülék köré tekerve tárolhatja úgy, hogy egymásba illeszti a végeit.

▶ **Ábra24**

A szövetzsűrő tisztítása

Csak a szövetzsűrős típus esetében

Az eltömődött szövetzsűrő gyenge szívási teljesítményhez vezet.

Rendszeresen tisztítsa ki a szövetzsűrőt.

Gyorsan rázza meg többször a keret alsó részét, hogy eltávolítsa a szövetzsűrőhöz tapadt port és egyéb részecskéket.

▶ **Ábra25:** 1. Szövetzsűrő

A porszűrő (HEPA) és az előszűrő tisztítása

Csak a porszűrős típus esetében

A porszűrő, az előszűrő és a nedvesítőbetét eltömődése csökkenti a szívóteljesítményt. Rendszeresen tisztítsa ki a szűrőket és a nedvesítőbetéteket.

Gyorsan rázza meg többször a keret alsó részét, hogy eltávolítsa a szűrőkhöz tapadt port és egyéb részecskéket.

▶ **Ábra26**

A porszűrőt időnként mossa meg vízben, majd öblítse le és szárítsa meg alaposan egy árnyékos helyen, mielőtt újra használná. Soha ne mossa mosógépben a szűrőket.

MEGJEGYZÉS: Ne dörzsölje vagy karcolja a porszűrőt, az előszűrőt és a nedvesítőbetétet kemény tárgyakkal, például kefével vagy durva ecsettel.

MEGJEGYZÉS: A szűrők az idő múlásával elhasználódnak. Javasoljuk, hogy legyen belőlük tartaléka.

A termék BIZTONSÁGÁNAK és MEGBÍZHATÓSÁGÁNAK fenntartása érdekében a javításokat és más karbantartásokat vagy beállításokat a Makita hivatalos vagy gyári szervizközpontjában kell elvégezni, mindig csak Makita cserealkatrészeket használva.

OPCIONÁLIS KIEGÉSZÍTŐK

⚠ VIGYÁZAT: Ezen kiegészítőket és tartozékokat javasoljuk a kézikönyvben ismertetett Makita szerszámhoz. Bármilyen más kiegészítő vagy tartozék használata a személyi sérülés kockázatával jár. A kiegészítőt vagy tartozékot csak rendeltetésszerűen használja.

Ha bármilyen segítségre vagy további információkra van szüksége ezekkel a tartozékokkal kapcsolatban, keresse fel a helyi Makita Szervizközpontot.

- Gégecső
- Elülső karmantyú (22, 24, 38)
- Egyenes cső
- Saroktisztító fej
- Körkefe
- Porszűrő, HEPA (száraz porhoz)
- Nedvesítőbetét
- Előszűrő
- Csőtoldal
- Hajlított cső
- Polietilén zsák
- Papírzsák
- Tartókészlet
- Vízszűrő (opcionális tartozék a szövetzsűrős típushoz)
- Eredeti Makita akkumulátor és töltő

MEGJEGYZÉS: A listán felsorolt néhány kiegészítő megtalálható az eszköz csomagolásában standard kiegészítőként. Ezek országonként eltérőek lehetnek.

Makita Europe N.V. Jan-Baptist Vinkstraat 2,
3070 Kortenberg, Belgium

Makita Corporation 3-11-8, Sumiyoshi-cho,
Anjo, Aichi 446-8502 Japan

www.makita.com

885556A975
EN, PL, HU, SK,
CS, UK, RO, DE
20170413