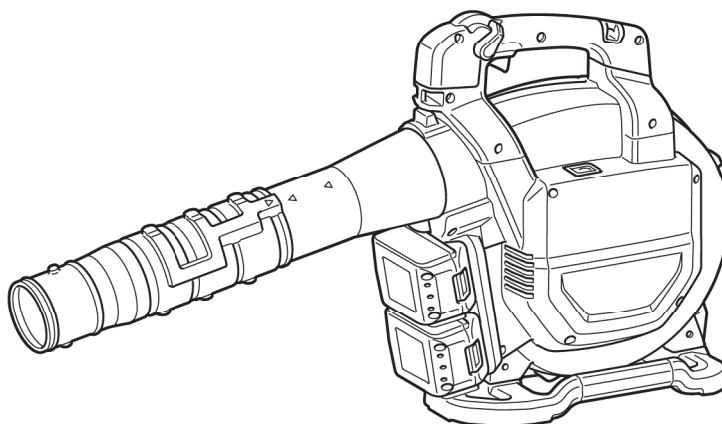
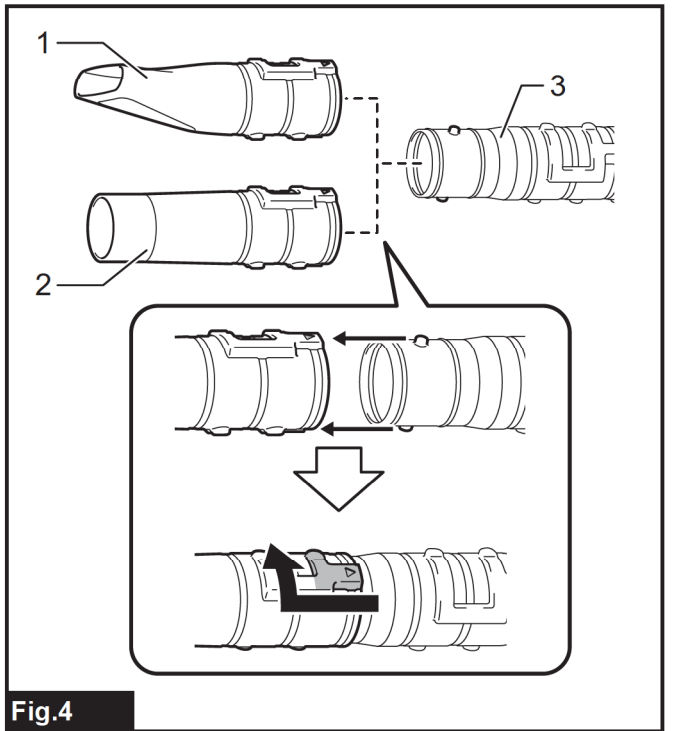
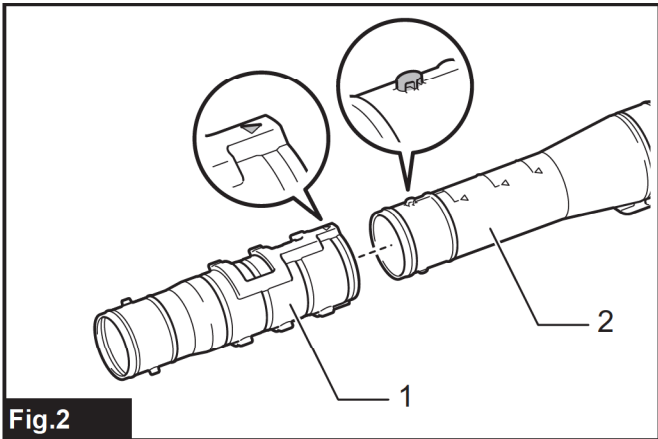
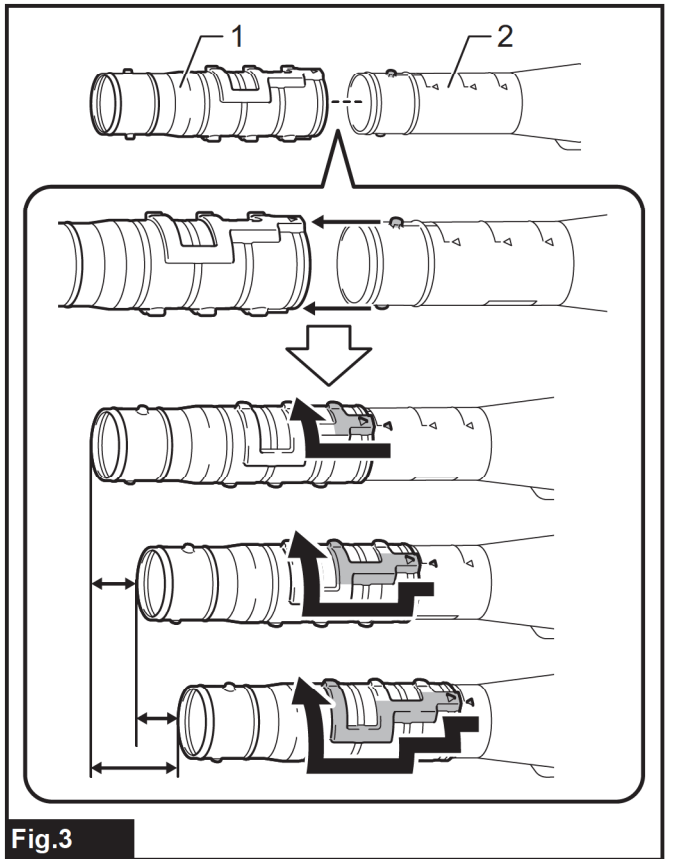
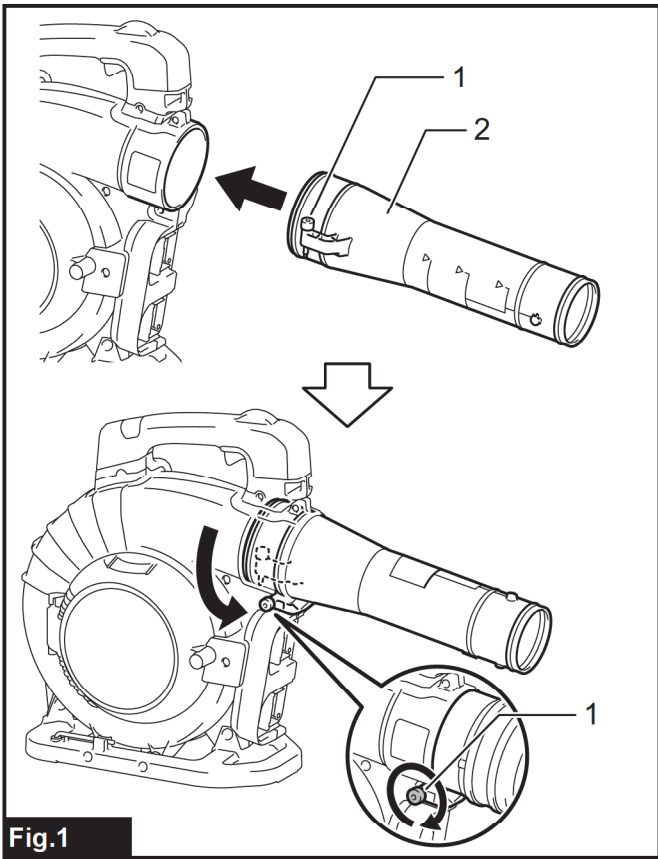




EN	Cordless Blower	INSTRUCTION MANUAL	7
PL	Dmuchawa akumulatorowa	INSTRUKCJA OBSŁUGI	15
HU	Akkumulátoros lombfúvó	HASZNÁLATI KÉZIKÖNYV	24
SK	Akkumulátorové dúchadlo	NÁVOD NA OBSLUHU	32
CS	Akkumulátorový fukar	NÁVOD K OBSLUZE	40
UK	Акумуляторна повітродувка	ІНСТРУКЦІЯ З ЕКСПЛУАТАЦІЇ	48
RO	Suflantă fără fir	MANUAL DE INSTRUCȚIUNI	57
DE	Gebläse (Sauger)	BETRIEBSANLEITUNG	66

DUB363





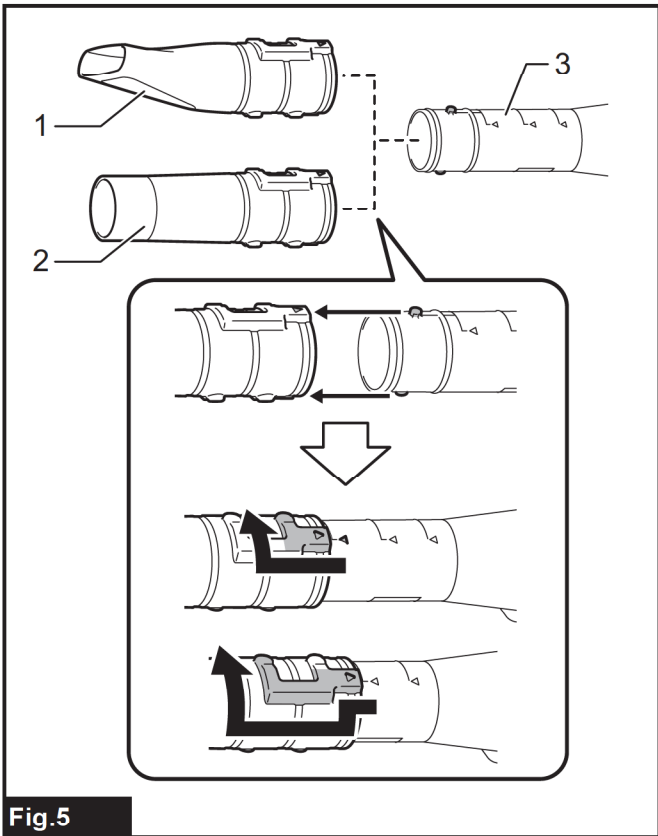


Fig. 5

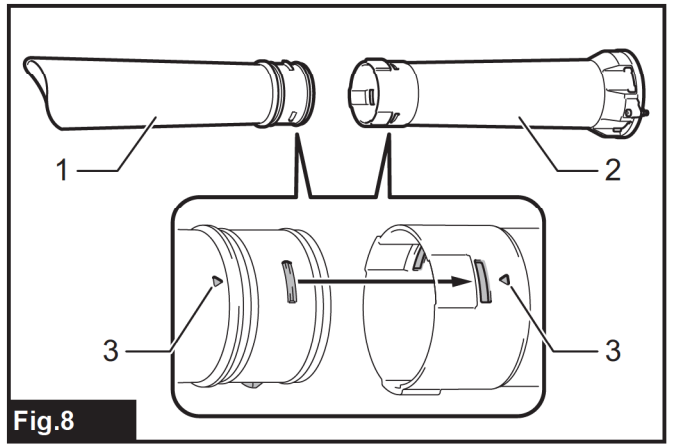


Fig. 8

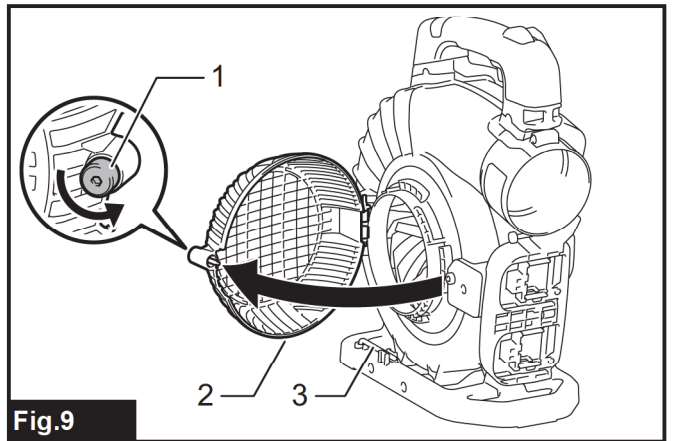


Fig. 9

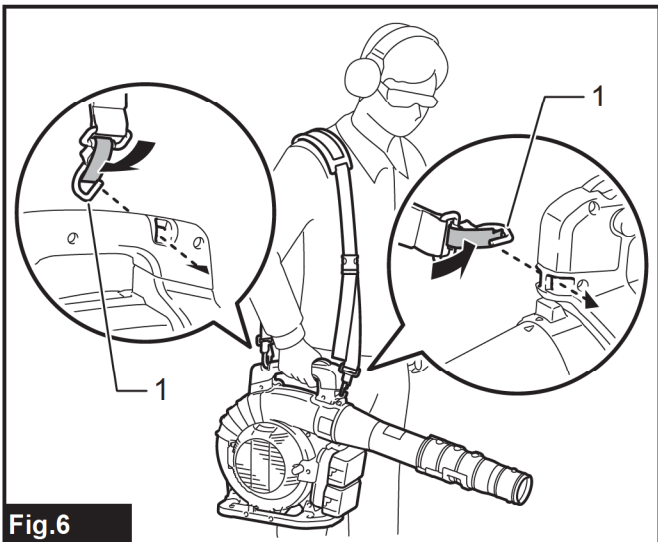


Fig. 6

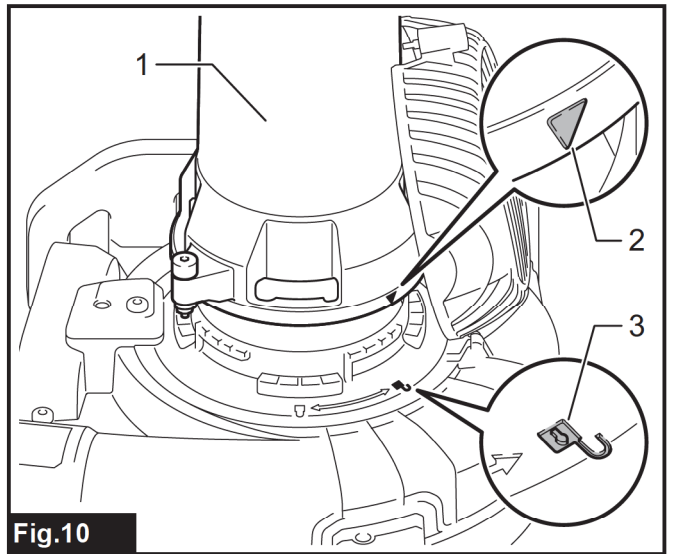


Fig. 10

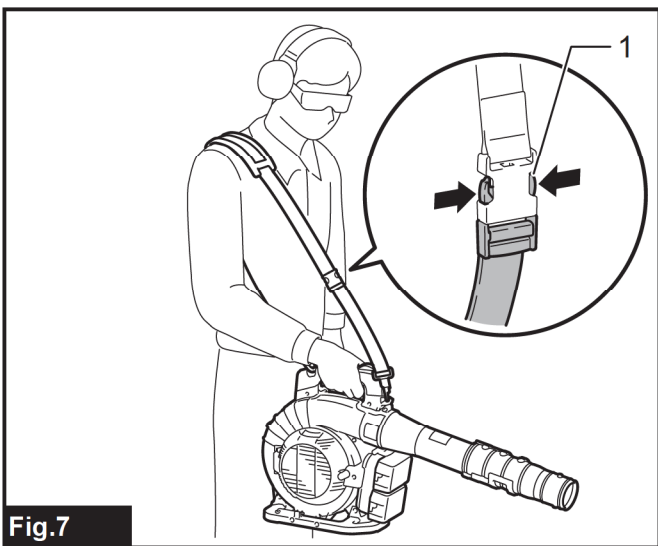


Fig. 7

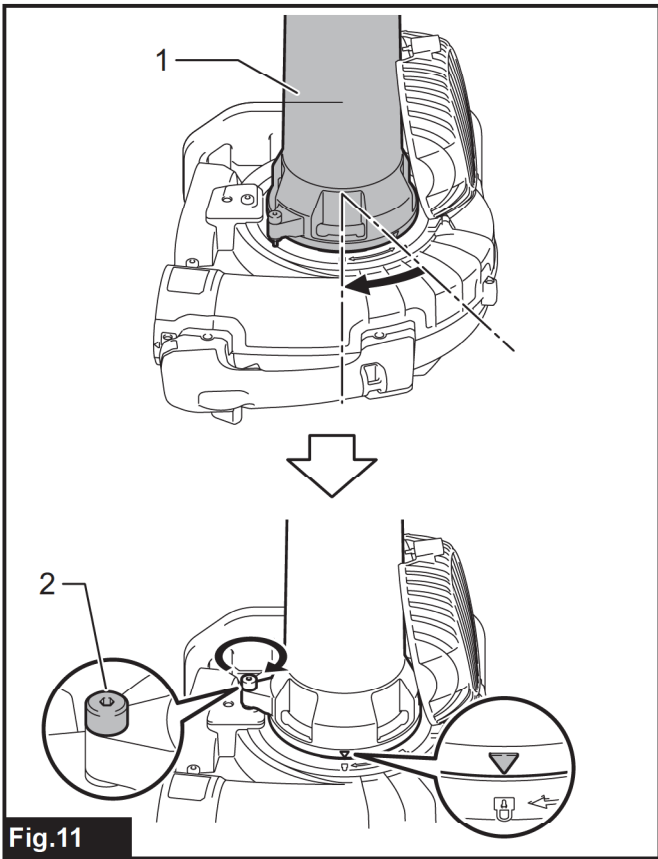


Fig. 11

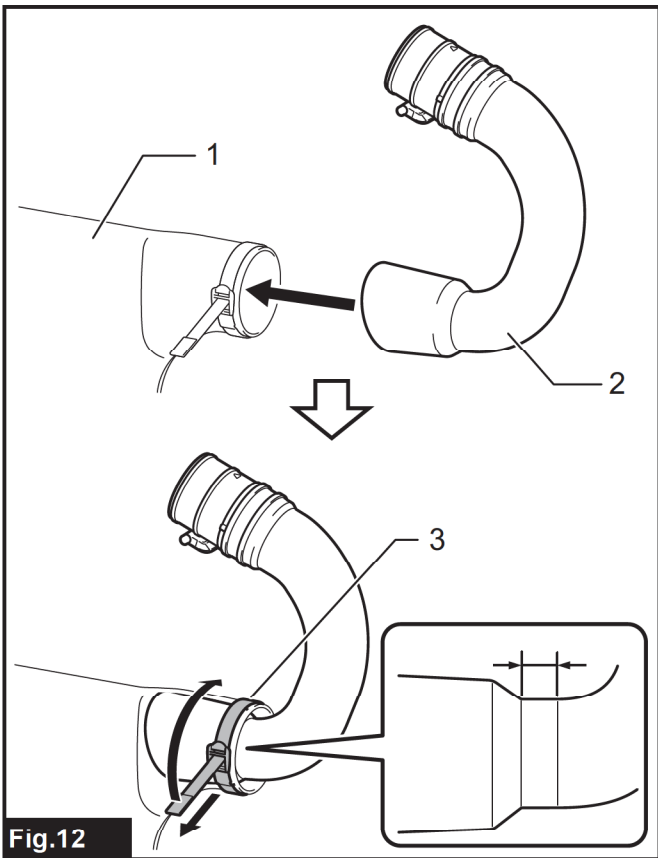


Fig. 12

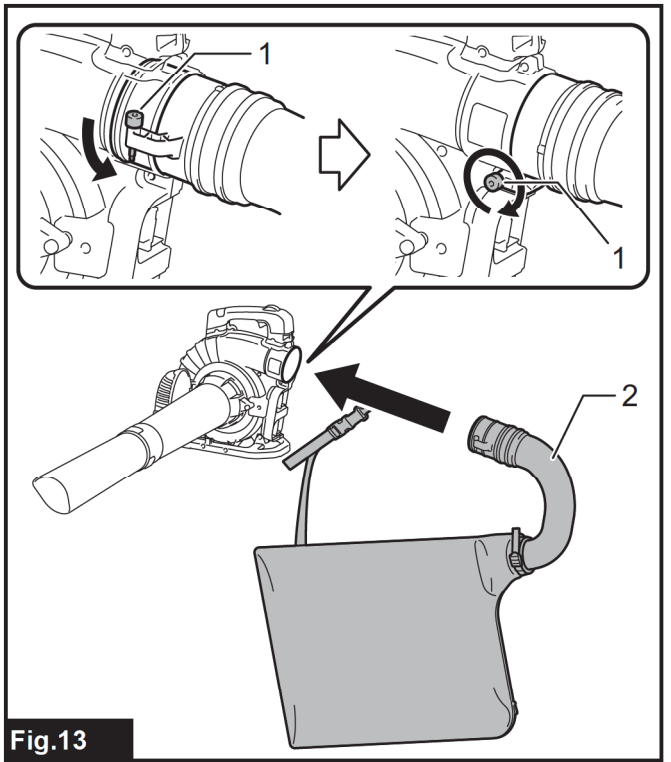


Fig. 13

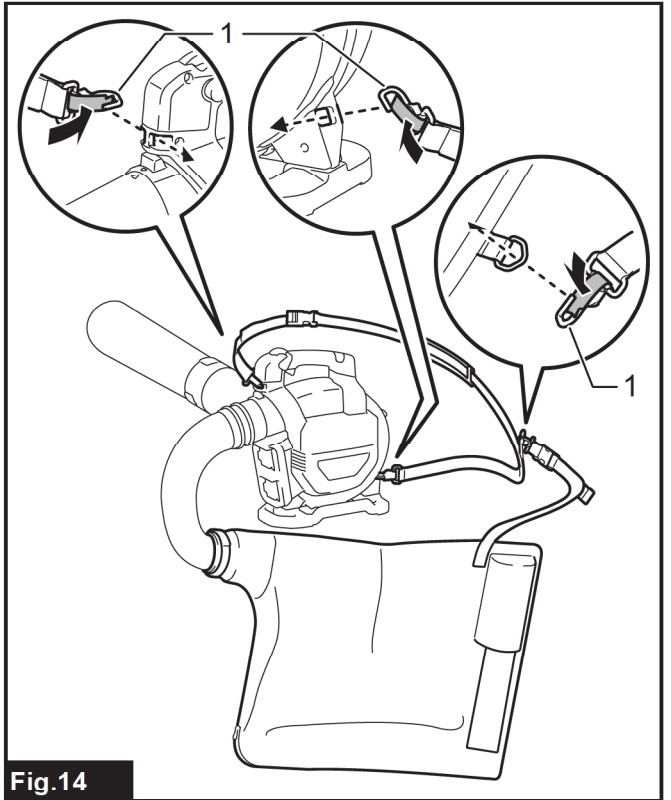


Fig. 14

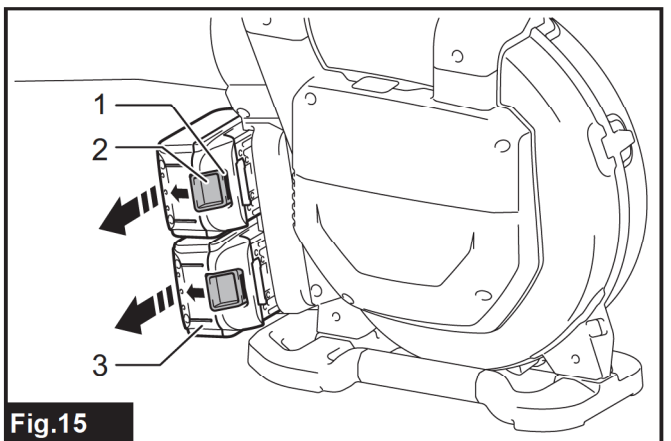


Fig. 15

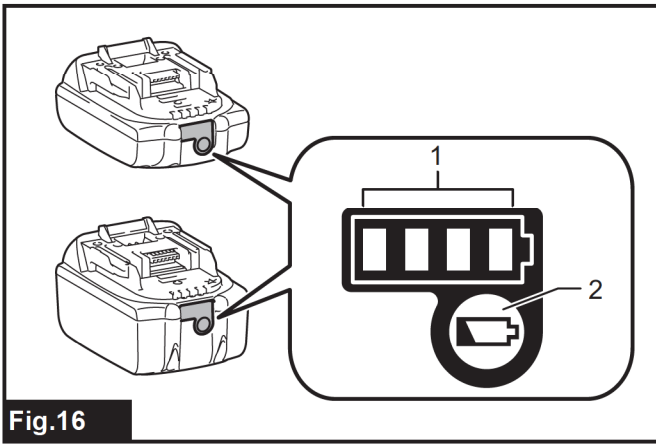


Fig.16

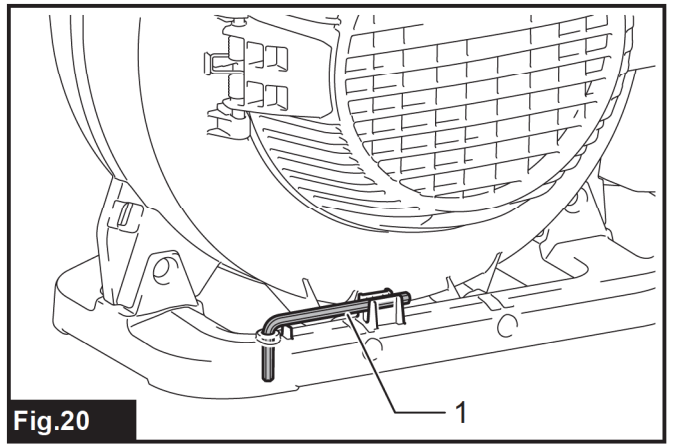


Fig.20

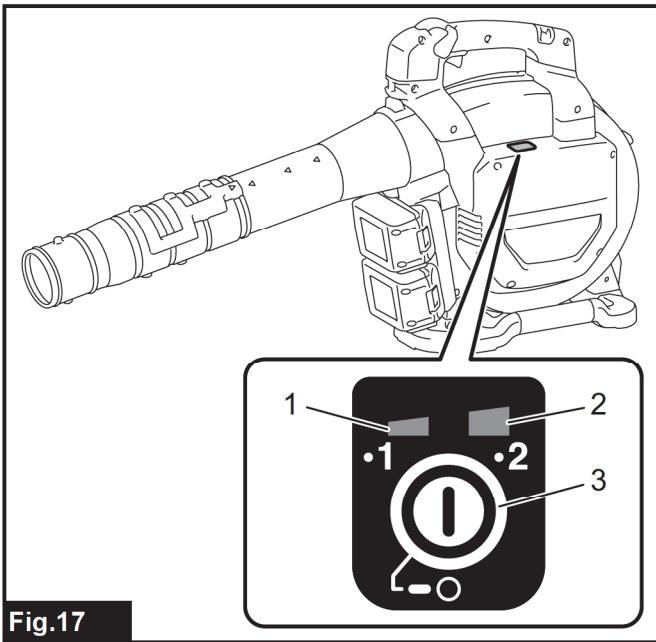


Fig.17

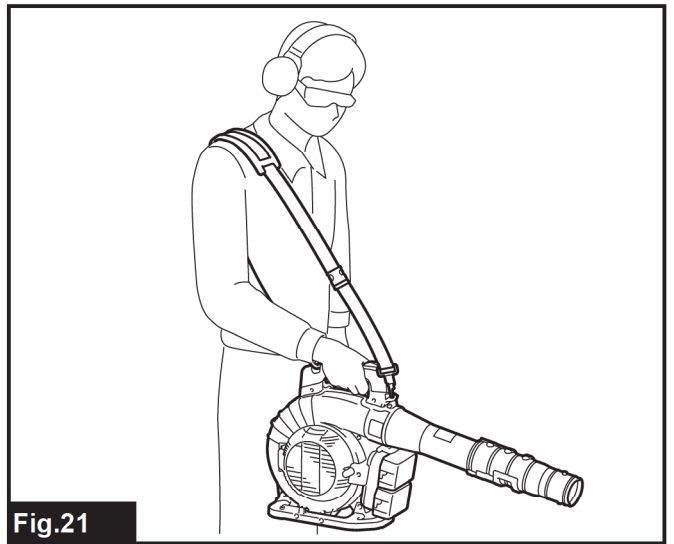


Fig.21

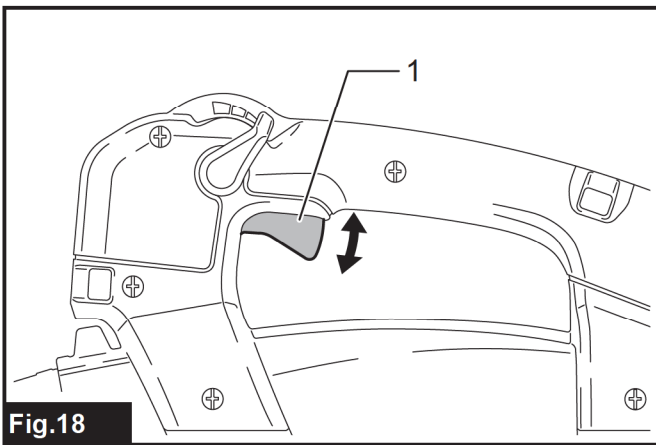


Fig.18

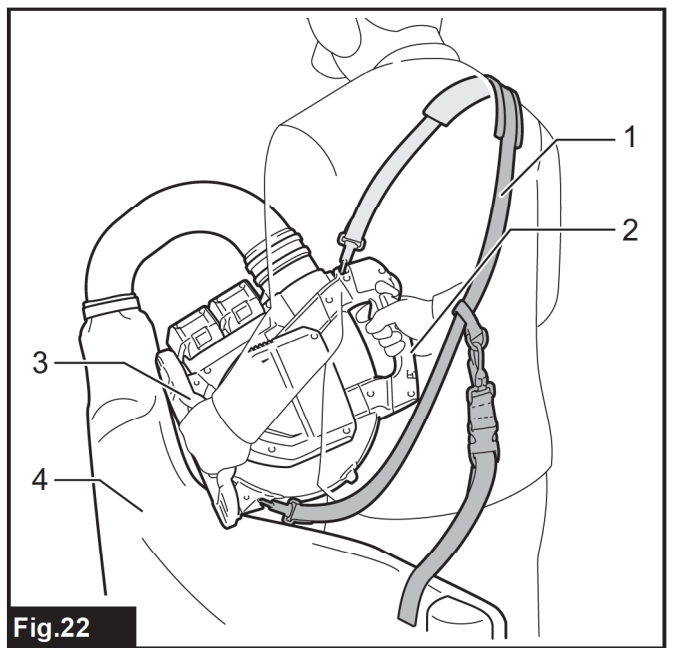


Fig.22

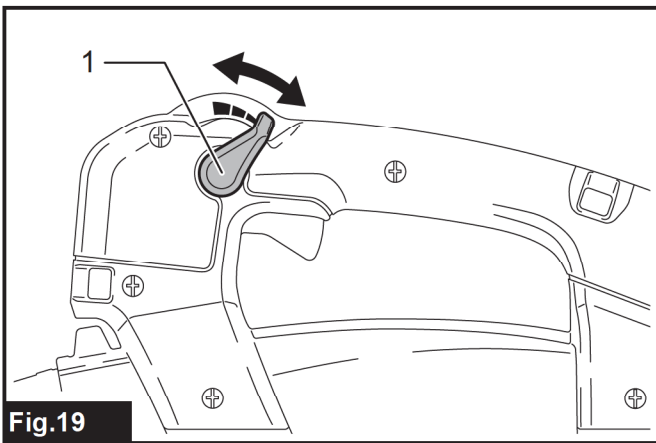


Fig.19

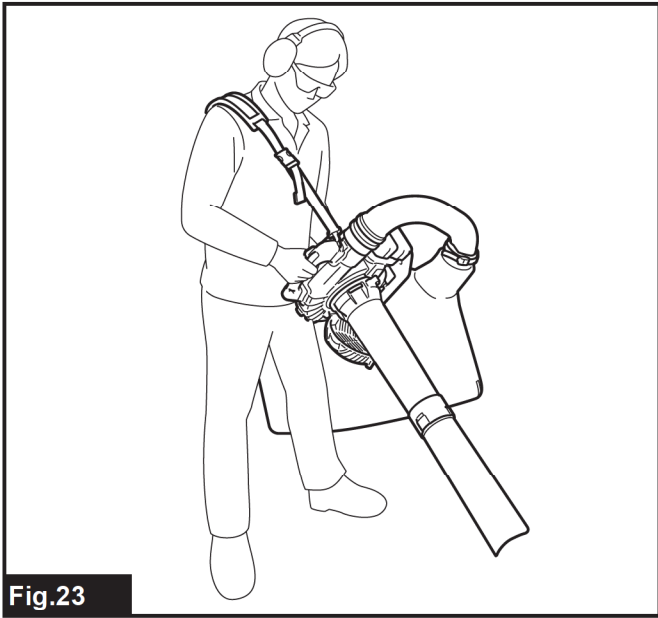


Fig.23

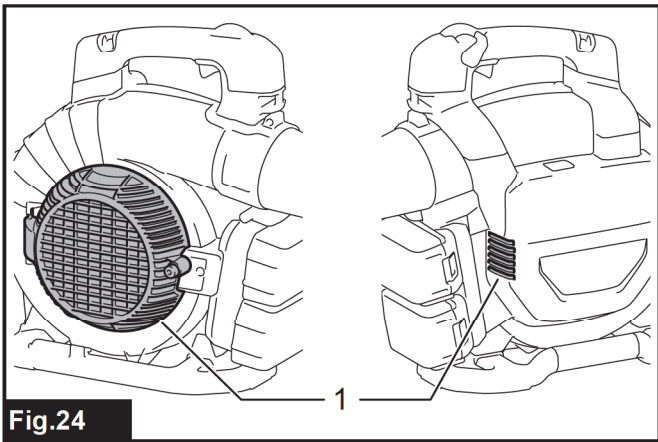


Fig.24

RÉSZLETES LEÍRÁS

Típus:		DUB363
Teljesítmény	Levegőmennyiség	0 - 13,4 m ³ /min
	Levegő sebessége (átlag)	0 - 54 m/s
	Levegő sebessége (max.)	0 - 65 m/s
Méretek (H x Sz x M) *1		341 mm x 193 mm x 415 mm
Névleges feszültség		36 V, egyenáram
Nettó tömeg	Lombfúvó *2	3,8 - 5,2 kg
	Porszívó *3	6,0 - 6,6 kg

*1. Csövek, fúvókák, porzsák, vállszíj és akkumulátorok nélkül.

*2. Fúvócsővel, adaptercsővel és lapos fúvókával, valamint szívócső, szívófej, könyökcső, porzsák és vállszíj nélkül.

*3. Szívócsővel, szívófejjel, könyökcsővel, porzsákkal és vállszíjjal, valamint fúvócső, adaptercső és lapos fúvóka nélkül.

- Folyamatos kutató- és fejlesztőprogramunk eredményeként az itt felsorolt tulajdonságok figyelmeztetés nélkül megváltozhatnak.
- A tulajdonságok országról országra különbözhetnek.
- A súly a felszerelt tartozékoktól függően változhat, az akkumulátort is beleértve. Az EPTA 01/2014 eljárás szerint meghatározott legnehezebb, illetve legkönnyebb kombináció a táblázatban látható.

Alkalmazható akkumulátorok








BL1815N / BL1820 / BL1820B / BL1830 / BL1830B / BL1840 / BL1840B / BL1850 / BL1850B / BL1860B

- Lakóhelyétől függően előfordulhat, hogy a fent felsorolt akkumulátorok nem érhetők el.

FIGYELMEZTETÉS: Csak a fentiekben felsorolt akkumulátorokat használja. Bármilyen más akkumulátor használata sérüléseket és/vagy tüzet okozhat.

Szimbólumok

A következőkben a berendezésen használt jelképek láthatók. A szerszám használata előtt bizonyosodjon meg arról hogy helyesen értelmezi a jelentésüket.

	Legyen különösen elővigyázatos és figyelmes.
	Olvassa el a használati utasítást.
	Ne nyúljon a forgó részekhez.
	A hosszú haj beleakadhat az alkatrészekbe.
	A szerszám használatakor ne engedjen senkit annak közelébe.
	Viseljen védőszemüveget és fülvédőt.
	Óvja a készüléket eső és nedvesség hatásától.



Csak EU-tagállamok számára
Az elektromos berendezéseket és akkumulátorokat ne dobja a háztartási szemétkébe!
Az Európai Unió használt elektromos és elektronikus berendezésekre vonatkozó irányelvei, illetve az elemekről és akkumulátorokról, valamint a hulladékelemekről és akkumulátorokról szóló irányelv, továbbá azoknak a nemzeti jogba való átültetése szerint az elhasznált elektromos berendezéseket, elemeket és akkumulátorokat külön kell gyűjteni, és környezetbarát módon kell gondoskodni újrahasznosításukról.

Rendeltetés

A gép fúvásra és szívásra szolgál.

Zaj

A tipikus A-súlyozású zajszint, a EN50636-2-100 szerint meghatározva:

Hangnyomásszint (L_{PA}): 84,8 dB(A)

Bizonytalanság (K): 1,3 dB(A)

Hangteljesítményszint (L_{WA}): 94,9 dB (A)

Bizonytalanság (K): 0,3 dB(A)

MEGJEGYZÉS: A zajkibocsátás értéke a szabványos vizsgálati eljárásnak megfelelően lett mérve, és segítségével az elektromos kéziszerszámok összehasonlíthatók egymással.

MEGJEGYZÉS: A zajkibocsátás értékének segítségével előzetesen megbecsülhető a rezgésnek való kitettség mértéke.

⚠ FIGYELMEZTETÉS: Viseljen fülvédőt!

⚠ FIGYELMEZTETÉS: A szerszám zajkibocsátása egy adott alkalmazásnál eltérhet a megadott értéktől a használat módjától, különösen a feldolgozott munkadarab fajtájától függően.

⚠ FIGYELMEZTETÉS: Határozza meg a kezelő védelmét szolgáló munkavédelmi lépéseket, melyek az adott munkafeltételek melletti vibrációs hatás becsült mértékén alapulnak (figyelembe véve a munkaciklus elemeit, mint például a gép leállításának és üresjáratának mennyiségét az elindítások száma mellett).

Vibráció

A vibráció teljes értéke (háromtengelyű vektorösszeg) az EN50636-2-100 szerint meghatározva:

Üzem mód: terhelés nélküli használat (fűvés)

Rezgéskibocsátás (a_h): 2,5 m/s² vagy kisebb

Bizonytalanság (K): 1,5 m/s²

Üzem mód: terhelés nélküli használat (szívás)

Rezgéskibocsátás (a_h): 2,5 m/s² vagy kisebb

Bizonytalanság (K): 1,5 m/s²

MEGJEGYZÉS: A rezgés teljes értéke a szabványos vizsgálati eljárásnak megfelelően lett mérve, és segítségével az elektromos kéziszerszámok összehasonlíthatók egymással.

MEGJEGYZÉS: A rezgés teljes értékének segítségével előzetesen megbecsülhető a rezgésnek való kitétség mértéke.

⚠ FIGYELMEZTETÉS: A szerszám rezgés-kibocsátása egy adott alkalmazásnál eltérhet a megadott értéktől a használat módjától, különösen a feldolgozott munkadarab fajtájától függően.

⚠ FIGYELMEZTETÉS: Határozza meg a kezelő védelmét szolgáló munkavédelmi lépéseket, melyek az adott munkafeltételek melletti vibrációs hatás becsült mértékén alapulnak (figyelembe véve a munkaciklus elemeit, mint például a gép leállításának és üresjáratának mennyiségét az elindítások száma mellett).

EK Megfelelőségi nyilatkozat

Csak európai országokra vonatkozóan

Az EK-megfelelőségi nyilatkozat az útmutató „A” mellékletében található.

BIZTONSÁGI FIGYELMEZTETÉS

Akkumulátoros lombfúvóra vonatkozó biztonsági figyelmeztetések

⚠ FIGYELMEZTETÉS: Olvassa el az összes biztonsági figyelmeztetést és utasítást. Ha nem tartja be a figyelmeztetéseket és utasításokat, akkor áramütés, tűz és/vagy súlyos sérülés következhet be.

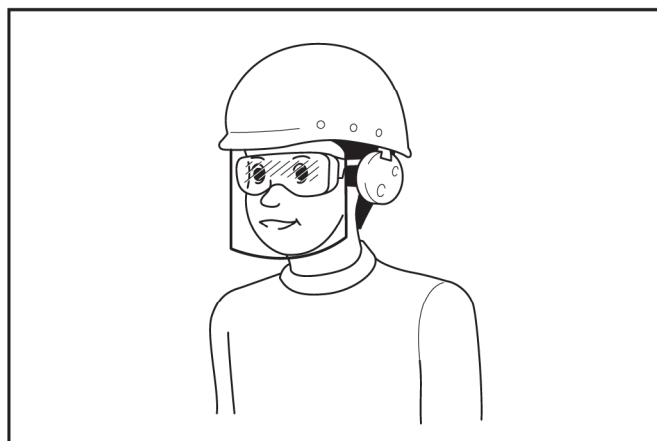
Őrizzen meg minden figyelmeztetést és utasítást a későbbi tájékozódás érdekében.

Oktatás

1. Figyelmesen olvassa el az útmutatót. Sajátítsa el a gép helyes használatát és a kezelőszervek működtetését.
2. A gépet nem használhatják gyerekek, csökkent fizikai, érzékelési vagy értelmi képességű személyek, illetve a gép használatával kapcsolatban tapasztalattal nem rendelkező, a jelen használati utasítást nem ismerő személyek. Előfordulhat, hogy a helyi törvények rendelkeznek a kezelő életkorát illetően.
3. Ne működtesse a gépet, ha emberek – különösen gyermekek – vagy háziállatok tartózkodnak a közelben.
4. Ne feledje, hogy a kezelő, illetve felhasználó felelős a balesetekért vagy a más személyekkel vagy tulajdonnal szembeni veszélyhelyzetekért.

Felkészülés

1. Mindig megfelelő lábbelit és hosszú nadrágot viseljen a gép használata közben.
2. Ne viseljen laza ruházatot vagy ékszert, amelyet beszívhat a légbeömlő. Ha hosszú a haja, tartsa távol a légbeömlőktől.
3. Elektromos szerszámok használatakor mindig viseljen védőszemüveget a szem védelme érdekében. A szemüvegnek meg kell felelnie az ANSI Z87.1 szabványnak az Egyesült Államokban, az EN 166 szabványnak Európában, illetve az AS/NZS 1336 szabványnak Ausztráliában/Új-Zélandon. Ausztráliában/Új-Zélandon törvény írja elő az arcvédő használatát is, amely biztosítja az arc védelmét.



A munkaadó felelőssége, hogy a megfelelő biztonsági védőeszköz viselésére kötelezze a szerszám kezelőit és a közvetlen munkaterületen lévő más személyeket.

4. Arcmaszk viselése javasolt a porirritáció megelőzése érdekében.
5. A gép használata közben mindig csúszásgátló munkavédelmi lábbelit viseljen. A csúszásgátló, zárt orrú munkavédelmi bakancsok és cipők csökkentik a sérülések kockázatát.
6. Használjon személyi védőfelszerelést. Mindig viseljen védőszemüveget. A megfelelő körülmények megteremtése érdekében használt biztonsági felszerelések, mint például a pormaszk, csúszásmentes cipő, védősisak vagy hallásvédelmi eszközök csökkentik a személyi sérülések előfordulását.

Működtetés

1. Kapcsolja ki a gépet, távolítsa el az akkumulátorát, és győződjön meg arról, hogy minden mozgó alkatrész teljesen leállt
 - minden alkalommal, amikor magára hagyja a gépet.
 - mielőtt eltömődést szüntet meg.
 - ellenőrzés, tisztítás vagy a gépen való munkavégzés előtt.
 - ha a gép rendellenesen rázkódni kezd.
 - amikor a gépet fűvóból szívóvá alakítja és fordítva.
2. A gépet csak nappal vagy jó mesterséges megvilágítás mellett üzemeltesse.
3. Ne hajoljon előre túlságosan, és ügyeljen arra, hogy biztosan álljon, és megtartsa az egyensúlyát.
4. Lejtőn mindig bizonyosodjon meg lába kellő megtámasztásáról.
5. Sétálva haladjon, soha ne fusson.
6. Ne engedje, hogy törmelék kerüljön a hűtőlégbeömlőkbe.
7. Soha ne fújjon törmeléket a járókelők irányába.
8. Mindig a javasolt testhelyzetben és szilárd felületen használja a gépet.
9. Ne használja a gépet magas helyeken.
10. Soha ne irányítsa a fűvókát a közelben tartózkodókra, amikor a gépet használja.
11. Soha ne blokkolja a szívónyílást és/vagy a fűvókimenetet.
 - Ügyeljen arra, hogy poros területen való használatkor ne blokkolja a szívónyílást vagy fűvókimenetet porral vagy piszokkal.
 - Csak a Makita által biztosított fűvókákat használjon.
 - Ne használja a fűvót labdák, gumicsónak vagy hasonló felfújására.
12. Ne működtesse a gépet nyitott ablak, ajtó stb. közelében.
13. A gépet csak ésszerű órákban javasolt működtetni - nem kora reggel vagy késő este, amikor zavarhatja az embereket.
14. Javasolt a gereblye és a seprű használata fűvás előtt.
15. Ha a gép idegen tárgyba ütközik, szokatlan hangot ad ki vagy rezeg, azonnal kapcsolja ki a gépet. Távolítsa el a gépből az akkumulátort, és vizsgálja meg, nem sérült-e meg a gép, mielőtt újraindítja és használja. Ha a gép sérült, az illetékes Makita szervizközponttal végeztesse el a javítást.
16. Ne dugja az ujját vagy más tárgyakat a szívónyílásba vagy a fűvókimenetbe.
17. Akadályozza meg a szerszám véletlenszerű elindulását. Az akkumulátor behelyezése, illetve a gép felemelése vagy szállítása előtt ellenőrizze, hogy a kapcsoló kikapcsolt helyzetben van. Baleset forrása lehet, ha a gépet úgy szállítja, hogy közben az ujját a kapcsolón tartja, vagy áram alá helyezi akkor, amikor a kapcsoló bekapcsolt helyzetben van.
18. Soha ne fújjon vagy szívjon veszélyes tárgyakat, például szegeket, üvegdarabokat vagy pengéket.

19. Ne használja a gépet gyúlékony anyagok közelében.
20. Ügyeljen arra, hogy ne használja a gépet hosszú ideig alacsony hőmérsékletű környezetben.

Karbantartás és tárolás

1. A gép biztonságos műszaki állapotának biztosítása érdekében a csavarok és anyák mindig legyenek szorosan meghúzva.
2. Ha az alkatrészek kopottak vagy sérültek, cserélje ki azokat Makita által szállított alkatrészekkel.
3. A gépet tartsa száraz helyen, gyermekektől távol.
4. Ha leállítja a gépet ellenőrzés, szervizelés, tárolás vagy alkatrészcsere céljából, kapcsolja ki a gépet, és győződjön meg róla, hogy minden mozgó alkatrész teljesen leállt, majd vegye ki az akkumulátort. Hagyja lehűlni a gépet, mielőtt bármilyen munkát végez rajta. Tartsa a gépet gondosan karban, és tartsa tisztán.
5. Tárolás előtt mindig hagyja lehűlni a gépet.
6. Ne tegye ki a gépet esőnek. Tárolja a gépet beltéren.
7. Amikor felemeli a gépet, hajlítsa be a térdét, és vigyázzon, hogy ne sértse meg a hátát.

Akkumulátoros szerszám használata és karbantartása

1. Csak a gyártó által meghatározott töltővel töltsen fel az akkumulátort. Egy bizonyos akkumulátortípushoz használható töltő más akkumulátortípussal való használata tűzveszélyt idézhet elő.
2. A szerszámgepeket kizárólag a meghatározott akkumulátorokkal használja. Egyéb akkumulátorok használata sérülés vagy tűz kockázatával járhat.
3. Amikor az akkumulátort nem használja, tartsa távol a többi fémtárgytól, például iratkapcsoktól, érméktől, kulcsoktól, szögektől, csavaroktól vagy egyéb olyan apró fémtárgyaktól, amelyek összeköttetést hozhatnak létre a pólusok között. Az akkumulátor pólusainak rövidre zárása égési sérüléseket vagy tüzet okozhat.
4. Helytelen működtetés esetén az akkumulátorból folyadék kerülhet ki; kerülje az ezzel való érintkezést. Ha véletlenül mégis érintkezésbe kerülne a folyadékkal, mossa le azt vízzel. Ha a folyadék szemébe jut, azonnal forduljon orvoshoz segítségért. Az akkumulátorból származó folyadék irritációt és égéseket okozhat.
5. Ne használjon sérült vagy módosított akkumulátort vagy szerszámot. A sérült vagy módosított akkumulátorok váratlan módon viselkedhetnek, melynek következtében tüzet, robbanást vagy sérülést okozhatnak.
6. Ne tegye ki az akkumulátort és a szerszámot nyílt lángnak vagy túlzott hőhatásnak. A tűz hatása és a 130 °C feletti hőmérséklet robbanást okozhat.
7. A töltésre vonatkozó minden utasítást tartson be, ne töltsen az akkumulátort vagy a szerszámot a megadott hőmérséklettartományon kívül. A nem megfelelő módú és nem megfelelő hőmérsékleten történő töltés az akkumulátor károsodásával járhat, valamint tüzet okozhat.

Az elektromos áramra és az akkumulátorra vonatkozó biztonsági tudnivalók

1. **Az akkumulátor(oka)t ne dobja tűzbe.** Az akkumulátor felrobbanhat. Nézzon utána, hogy a helyi törvények tartalmazznak-e az ártalmatlanításra vonatkozó különleges rendelkezéseket.
2. **Ne nyissa fel és ne vágja szét az akkumulátor(oka)t.** A kifolyt elektrolit korrozív hatású, továbbá a szem és a bőr sérülését okozhatja. Lenyelése mérgezést okozhat.
3. **Ne töltsen az akkumulátort esőben vagy nedves helyen.**
4. **Ne töltsen az akkumulátort kültéren.**
5. **Ne kezelje a töltőt, beleértve a töltőcsatlakozót, és a töltő kivezetéseit nedves kézzel.**

Szerviz

1. **Elektromos szerszámának szervizelését bízza eredeti pótalkatrészeket használó képzett javítószemélyzettel.** Ezzel biztosítja hogy az elektromos szerszám biztonsága fennmarad.
2. **Soha ne próbálja javítani a sérült akkumulátorokat.** Az akkumulátorok javítását csak a gyártó és a hivatalos márkaszerviz végezheti.

ŐRIZZE MEG EZEKET AZ UTASÍTÁSOKAT.

▲ FIGYELMEZTETÉS: NE HAGYJA, hogy (a termék többszöri használatából eredő) kényelem és megszokás váltsa fel a termék biztonsági előírásainak szigorú betartását.

A HELYTELEN HASZNÁLAT és a használati útmutatóban szereplő biztonsági előírások megszegése súlyos személyi sérülésekhez vezethet.

Fontos biztonsági utasítások az akkumulátorra vonatkozóan

1. **Az akkumulátor használata előtt tanulmányozza át az akkumulátortöltőn (1), az akkumulátoron (2) és az akkumulátorral működtetett terméken (3) olvasható összes utasítást és figyelmeztető jelzést.**
2. **Ne szerelje szét az akkumulátort.**
3. **Ha a működési idő nagyon lerövidült, azonnal hagyja abba a használatot. Ez a túlmelegedés, esetleges égések és akár robbanás veszélyével is járhat.**
4. **Ha elektrolit kerül a szemébe, mossa ki azt tiszta vízzel és azonnal kérjen orvosi segítséget. Ez a látásának elvesztését okozhatja.**
5. **Ne zárja rövidre az akkumulátort:**
 - (1) **Ne érjen az érintkezőkhöz elektromosan vezető anyagokkal.**
 - (2) **Ne tárolja az akkumulátort más fémtárgyakkal, mint pl. szegekkel, érmékkel, stb. egy helyen.**
 - (3) **Ne tegye ki az akkumulátort víznek vagy esőnek.****Az akkumulátor rövidzárlata nagy áramerősséget, túlmelegedést, égéseket, sőt akár meghibásodást is okozhat.**
6. **Ne tárolja a szerszámot vagy az akkumulátort olyan helyen, ahol a hőmérséklet elérheti vagy meghaladhatja az 50 °C-ot (122 °F).**

7. **Ne égesse el az akkumulátort még akkor sem, ha az komolyan megsérült vagy teljesen elhasználódott. Az akkumulátor a tűzben felrobbanhat.**
8. **Vigyázzon, nehogy leejtse vagy megüsse az akkumulátort.**
9. **Ne használjon sérült akkumulátort.**
10. **A készülékben található lítium-ion akkumulátorokra a veszélyes árukkal kapcsolatos előírások vonatkoznak.**

A termék pl. harmadik felek, fuvarozó cégek stb. által történő szállítása esetén minden esetben tartsa szem előtt a csomagoláson és a címkén található speciális követelményeket.

A termék szállításra történő felkészítése esetén vegye fel a kapcsolatot egy veszélyes anyagokkal foglalkozó szakemberrel. Kérjük, hogy az esetlegesen szigorúbb nemzeti előírásokat is vegye figyelembe.

Ragassza le a kiálló érintkezőket, illetve oly módon csomagolja be az akkumulátort, hogy az ne tudjon elmozdulni a csomagolásban.
11. **Az akkumulátor ártalmatlanításakor vegye ki azt a szerszámból, és ártalmatlanítsa egy biztonságos helyen. Az akkumulátor ártalmatlanításakor tartsa be a helyi előírásokat.**
12. **Az akkumulátorokat csak a Makita által megjelölt termékekhez használja.** Ha az akkumulátorokat azokkal nem kompatibilis termékekbe helyezi, az tűzhez, túlmelegedéshez, robbanáshoz vagy elektrolitszivárgáshoz vezethet.
13. **Ha a szerszám hosszabb ideig nincs használatban, az akkumulátort ki kell venni a szerszámból.**

ŐRIZZE MEG EZEKET AZ UTASÍTÁSOKAT.

▲ VIGYÁZAT: Csak eredeti Makita akkumulátorokat használjon. A nem eredeti Makita akkumulátorok vagy módosított akkumulátorok használata esetén az akkumulátor felrobbanhat, ami tüzet, személyi sérülést és anyagi kárt okozhat. A Makita szerszámra és töltőre vonatkozó Makita garanciát is érvénytelenítheti.

Tippek az akkumulátor maximális élettartamának eléréséhez

1. **Töltsen fel az akkumulátort, mielőtt teljesen lemerülne. Állítsa le a gépet, és töltsen fel az akkumulátort, ha a gép erejének csökkenését észleli.**
2. **Soha ne töltsen újra a teljesen feltöltött akkumulátort. A túltöltés csökkenti az akkumulátor élettartamát.**
3. **Töltsen az akkumulátort szobahőmérsékleten, 10 °C - 40 °C (50 °F - 104 °F) között. Töltés előtt hagyja lehűlni a fölforrósodott akkumulátort.**
4. **Töltsen fel az akkumulátort, ha hosszabb ideje (több mint hat hónapja) nem használta azt.**

ÖSSZESZERELÉS

⚠ VIGYÁZAT: Ha a gépen különféle munkálatokat szeretne végezni, előtte feltétlenül kapcsolja ki a gépet, és vegye ki belőle az akkumulátort.

MEGJEGYZÉS: A gép üzemeltetése előtt feltétlenül szerelje össze teljesen a gépet. Máskülönben a gép nem működik.

Összeszerelés fúváshoz

A fúvócső és fúvóka felszerelése vagy eltávolítása

1. Csatlakoztassa a fúvócsövet a főegységhez.

Helyezze be a fúvócsövet a főegységbe úgy, hogy a fejecscsavar balra nézzen az ábrán látható módon. Fordítsa el a fúvócsövet az ábrán látható módon, hogy a fejecscsavar illeszkedjen a főegységen lévő furathoz, majd húzza meg erősen a fejecscsavart az imbuszkulcs segítségével.

► **Ábra1:** 1. Fejecscsavar 2. Fúvócső

2. Illessze a fúvócsövön lévő kiemelkedést az adaptercsövön lévő vátatba, csatlakoztassa az adaptercsövet a fúvócsőhöz, majd fordítsa el az adaptercsövet, hogy a helyére kattanjon.

► **Ábra2:** 1. Adaptercső 2. Fúvócső

A fúvócső és az adaptercső eltávolításához végezze el a felszerelési eljárást fordított sorrendben.

MEGJEGYZÉS: A fúvóka hossza az ábrán látható módon változtatható meg.

► **Ábra3:** 1. Adaptercső 2. Fúvócső

A lapos fúvóka vagy a hosszabbító fúvóka felszerelése, illetve eltávolítása

Opcionális kiegészítők

Csatlakoztassa a lapos fúvókát vagy a hosszabbító fúvókát az adaptercsőhöz, majd fordítsa el, hogy a helyére kattanjon.

► **Ábra4:** 1. Lapos fúvóka 2. Hosszabbító fúvóka 3. Adaptercső

A lapos fúvókát vagy a hosszabbító fúvókát is csatlakoztathatja a fúvócsőhöz.

► **Ábra5:** 1. Lapos fúvóka 2. Hosszabbító fúvóka 3. Fúvócső

A lapos fúvóka vagy a hosszabbító fúvóka eltávolításához végezze el a felszerelési eljárást fordított sorrendben.

A vállszíj felszerelése

⚠ VIGYÁZAT: Ügyeljen arra, hogy biztonságosan rögzítse a vállszíj horgait a géphez. Ha nem megfelelően rögzíti a horgokat, azok elengedhetnek, és személyi sérülést okozhatnak.

⚠ VIGYÁZAT: Használja a szerszámhoz mellékelt vállszíjat. Más vállszíj használata sérülést okozhat.

Az ábrának megfelelően csatlakoztassa a vállszíj horgait a géphez.

► **Ábra6:** 1. Horog

A vállszíj gyorskioldó mechanizmussal rendelkezik. A gép vállszíjból való kioldásához egyszerűen nyomja össze a csat oldalait.

► **Ábra7:** 1. Csat

Összeszerelés szíváshoz

A szívócső és fúvóka felszerelése vagy eltávolítása


Opcionális kiegészítők


1. Igazítsa a szívófejen lévő háromszög jelzést a szívócső jelzéséhez, majd helyezze a szívófejet a szívócsőbe, amíg a fúvókán lévő retesz a helyére nem kattán.

► **Ábra8:** 1. Szívófej 2. Szívócső 3. Háromszög jelzés

2. Lazítsa meg a ventilátorfedélen lévő fejecscsavart az imbuszkulcs segítségével, és nyissa fel a ventilátorfedele.

► **Ábra9:** 1. Fejecscsavar 2. Ventilátor fedele 3. Imbuszkulcs

3. Igazítsa a szívócsövön lévő háromszög jelzést a főegységen lévő  jelzéshez, majd csatlakoztassa a szívócsövet a főegységhez.

► **Ábra10:** 1. Szívócső 2. Háromszög jelzés 3.  jelzés

4. A szívócső óramutató járásának megfelelő elforgatásával igazítsa a csövön lévő fejecscsavart a főegységen található furathoz, majd az imbuszkulcs segítségével húzza meg erősen a fejecscsavart a cső főegységhez való rögzítéséhez.

► **Ábra11:** 1. Szívócső 2. Fejecscsavar

A szívócső és az adaptercső eltávolításához végezze el a felszerelési eljárást fordított sorrendben.

A könyökcső és a porzsák felszerelése és eltávolítása

Opcionális kiegészítők

1. Helyezze be a könyökcsövet a porzsákba, majd húzza meg a szíjat a könyökcső rögzítéséhez az ábrán látható módon.

► **Ábra12:** 1. Porzsák 2. Könyökcső 3. Szíj

2. Csatlakoztassa a könyökcsövet a főegységhez.

Helyezze be a könyökcsövet a főegységbe úgy, hogy a fejecscsavar balra nézzen az ábrán látható módon. Fordítsa el a könyökcsövet az ábrán látható módon, hogy a fejecscsavar illeszkedjen a főegységen lévő furathoz, majd húzza meg erősen a fejecscsavart az imbuszkulcs segítségével.

► **Ábra13:** 1. Fejecscsavar 2. Könyökcső

3. Csatlakoztassa a porzsák horgát a vállszíjhoz, majd csatlakoztassa a vállszíj horgait a főegységhez az ábrán látható módon.

► **Ábra14:** 1. Horog

A porzsák és a könyökcső eltávolításához végezze el a felszerelési eljárást fordított sorrendben.

A MŰKÖDÉS LEÍRÁSA

⚠ VIGYÁZAT: Mielőtt bármiféle beállítást vagy ellenőrzést végezne a gépen, minden esetben ellenőrizze, hogy a készülék ki van-e kapcsolva és az akkumulátor eltávolításra került-e.

Az akkumulátor behelyezése és eltávolítása

⚠ VIGYÁZAT: Az akkumulátor behelyezése vagy eltávolítása előtt mindig kapcsolja ki a gépet.

⚠ VIGYÁZAT: Az akkumulátor behelyezésekor vagy eltávolításakor erősen fogja meg a gépet és az akkumulátort. Ha nem fogja erősen a gépet és az akkumulátort, azok kicsúszhatnak a kezei közül, ami a gép és az akkumulátor károsodásához, de akár személyi sérüléshez is vezethet.

⚠ VIGYÁZAT: Mindig tolja be teljesen az akkumulátort, amíg a piros jel el nem tűnik. Ha nem így jár el, az akkumulátor kieshet a gépből, és Önnek vagy a környezetében tartózkodóknak sérülést okozhat.

⚠ VIGYÁZAT: Ne erőltesse az akkumulátort behelyezéskor. Ha az akkumulátor nem csúszik be könnyedén, akkor nem megfelelően lett behelyezve.

► **Ábra15:** 1. Piros jel 2. Gomb 3. Akkumulátor

Az akkumulátoregység kivételéhez nyomja be az akkumulátoregység elején található gombot, és húzza le a gépről.











Az akkumulátor beszereléséhez illesse az akkumulátor nyelvét a burkolaton található vajatba és csúsztassa a helyére. Egészen addig tolja be, amíg az akkumulátor egy kis kattánással a helyére nem ugrik. Ha látható a piros jel a gomb felső oldalán, akkor a gomb nem kattant be teljesen.

Az akkumulátor töltöttségének jelzése

Csak állapotjelzős akkumulátorok esetén

► **Ábra16:** 1. Jelzőlámpák 2. Check (ellenőrzés) gomb

Nyomja meg az ellenőrzőgombot, hogy az akkumulátortöltöttség-jelző megmutassa a hátralévő akkumulátor-kapacitást. Ekkor a töltöttségjelző lámpák néhány másodpercre kigyulladnak.

Jelzőlámpák			Töltöttségi szint
 Világító lámpa	 KI	 Villogó lámpa	
			75%-tól 100%-ig
			50%-tól 75%-ig
			25%-tól 50%-ig
			0%-tól 25%-ig
			Töltse fel az akkumulátort.
 ↑ ↓ 			Lehetséges, hogy az akkumulátor meghibásodott.

MEGJEGYZÉS: Az adott munkafeltételektől és a környezet hőmérsékletétől függően a jelzett töltöttségi szint némileg eltérhet a tényleges töltöttségi szinttől.

Gép-/akkumulátorvédő rendszer

A gép gép-/akkumulátorvédő rendszerrel van felszerelve. A rendszer automatikusan kikapcsolja a motor áramellátását, így megnöveli a gép és az akkumulátor élettartamát. A gép használat közben automatikusan leáll, ha a gép vagy az akkumulátor a következő állapotok valamelyikébe kerül:

Túlterhelésvédelem

Ha a gépet vagy az akkumulátort úgy használják, hogy az rendellenesen nagy áramot vesz fel, a gép automatikusan leáll, és az 1-es üzemmód fénye zölden villogni kezd. Ilyenkor kapcsolja ki a gépet, és fejezze be azt a műveletet, amelyik a gép túlterhelését okozta. Az újraindításához kapcsolja be a gépet.

Túlmelegedés elleni védelem

Ha a gép vagy az akkumulátor túlmelegszik, a gép automatikusan leáll, és az 1-es üzemmód fénye pirosan világítani kezd. Ilyenkor hagyja lehűlni a gépet és az akkumulátort, mielőtt ismét munkához látna.

Mélykisütés elleni védelem

Ha az akkumulátor kapacitása nem elegendő, a gép automatikusan leáll, és az 1-es üzemmód fénye pirosan villog. Ebben az esetben vegye ki az akkumulátort a gépből, és töltsé azt fel.

Főkapcsoló

⚠ FIGYELMEZTETÉS: Mindig állítsa kikapcsolt állásba a főkapcsolót, ha nem használja a szerszámot.

A gép bekapcsolásához nyomja meg a főkapcsolót. Az 1-es és 2-es üzemmód fénye zölden világítani kezd. A kikapcsoláshoz tartsa nyomva a főkapcsolót, amíg az 1-es és 2-es üzemmód fénye kialszik.

► **Ábra17:** (1) 1-es üzemmód fénye (2) 2-es üzemmód fénye (3) Főkapcsoló

A gépet szívó üzemmódban használhatja. A szívó üzemmódban a szívás erőssége kisebb, mint a normál üzemmódban.

Bekapcsoláskor a gép normál üzemmódban indul el. A gép szívási üzemmódban való használatához nyomja meg a főkapcsolót, amikor a gép be van kapcsolva. A 2-es üzemmód fénye kialszik, és csak az 1-es üzemmód fénye kezd zölden világítani. Ha újra megnyomja a főkapcsolót, a gép visszatér a normál üzemmódba, és az 1-es és 2-es üzemmód fénye zölden világítani kezd.

MEGJEGYZÉS: Az 1-es üzemmód fénye zölden villog, ha a gépet rossz körülmények között működtetik. A fény az alábbi körülmények egyike esetén villog.

- A kapcsológombot akkor húzzák meg, amikor a ventilátor fedelén vagy a szívócsövön lévő fejescsavar nincs szorosan meghúzva, illetve a fúvócsövön vagy a könyökcsövön lévő fejescsavar nincs szorosan meghúzva.
- A gépet akkor kapcsolják be, amikor a vezérlőkar nem tért vissza teljesen a kikapcsolt helyzetbe vagy amikor a kapcsológomb meg van húzva.

MEGJEGYZÉS: Ez a gép automatikus kikapcsolási funkcióval rendelkezik. Hogy elkerülhesse a szerszám véletlen beindítását, a főkapcsoló automatikusan leállítja a szerszámot, ha a kapcsológombot megadott ideig nyomva tartja, miután a főkapcsolót bekapcsolta.

A kapcsoló használata

FIGYELMEZTETÉS: Mielőtt behelyezné az akkumulátort a gépbe, mindig ellenőrizze, hogy a kapcsológomb hibátlanul működik, és felengedéskor visszatér a kikapcsolt állásba.

► **Ábra18:** 1. Kapcsológomb

A gép bekapcsolásához egyszerűen húzza meg a kapcsológombot. A gép sebessége a kapcsológombra gyakorolt erővel arányosan nő. A megállításhoz engedje el a kapcsológombot.

Tempomat funkció

A tempomat funkció lehetővé teszi, hogy a kezelő állandó fordulatszámot tartson a ravasz meghúzása nélkül. A sebesség növeléséhez fordítsa a vezérlőkart előre. A sebesség csökkentéséhez fordítsa a vezérlőkart hátrafelé.

► **Ábra19:** 1. Vezérlőkar

Az imbuszkulcs tárolása

Ha nincs használatban, az imbuszkulcsot az ábrán látható módon tárolja el, hogy az ne veszessen el.

► **Ábra20:** 1. Imbuszkulcs

Véletlenszerű újraindítást megelőző funkció

Ha a gépet akkor kapcsolja be, amikor a kapcsológomb meg van húzva vagy a vezérlőkar nincs a kikapcsolt helyzetben, a gép nem indul. A gép elindításához először engedje el a kapcsológombot, és fordítsa vissza teljesen a vezérlőkart, majd kapcsolja be a gépet.

Elektronikus funkció

A gépet a könnyebb használat érdekében elektronikus funkcióval látták el.

- Állandó fordulatszám-szabályozás
A fordulatszám-szabályozó funkció a terhelési körülményektől függetlenül állandó fordulatszámot biztosít.

MŰKÖDTETÉS

VIGYÁZAT: Ne helyezze a gépet a földre bekapcsolt állapotban. Homok vagy por kerülhet a szívónyílásba, és meghibásodást vagy személyi sérülést okozhat.

Fúvó használat

VIGYÁZAT: A fúvási művelet végrehajtása során győződjön meg róla, hogy eltávolította a szívócsövet, a szívófejet, a könyökcsövet és a porzsákat a gépről, és csatlakoztassa a fúvócsövet és a fúvókákat a géphez.

Tartsa szorosan a gépet egy kézzel, és lassan körbeforgatva végezze a fúvást. Ha épület, nagy kő vagy jármű közelében végez fúvást, ne fordítsa feléjük a fúvókát. Ha egy sarokban végez műveletet, kezdje a sarokban, és mozogjon a nyílt terület felé.

► **Ábra21**

Szívó használat

VIGYÁZAT: A szívási művelet végrehajtása során győződjön meg róla, hogy eltávolította a fúvócsövet és a fúvókákat a gépről, és csatlakoztassa a szívócsövet, a szívófejet, a könyökcsövet, a porzsákat és a vállszíjat a géphez.

VIGYÁZAT: Gyakran ellenőrizze a porzsák esetleges kopását vagy deformálódását.

VIGYÁZAT: Mielőtt a gépet működtetné, győződjön meg arról, hogy a porzsák cipzára be van húzva.

VIGYÁZAT: A porzsák cipzárjának ki- illetve behúzása előtt mindig kapcsolja ki a gépet.

MEGJEGYZÉS: Ne engedje, hogy a gép nedves tárgyakat, például nedves avart, illetve idegen anyagokat, például nagy méretű faforgácsot, fémdarabokat, üveget, kavicsot, stb. szívjon be. Ellenkező esetben a gép meghibásodhat.

MEGJEGYZÉS: Üritse ki a porzsákat még mielőtt megtelne. Ellenkező esetben a gép meghibásodhat.

MEGJEGYZÉS: Az idegen anyagok beszívásának elkerülése érdekében javasoljuk, hogy szívó üzemmódban működtesse a gépet.

1. Helyezze a vállszíjat és a porzsákat a vállára az ábrán látható módon. Állítsa be a szíj hosszát.

► **Ábra22:** 1. Vállszíj 2. Hordozófogantyú
3. Segédfofantyú 4. Porzsák

2. A hordozófogantyút jobb kézzel, a segédfofantyút pedig a ballal fogja.

► **Ábra23**

3. A gép működtetésekor úgy állítsa be a kapcsológombot, hogy a szívóerő a munka helyszínének és a környezeti feltételeknek megfelelő legyen.

KARBANTARTÁS

⚠ VIGYÁZAT: Ellenőrzés vagy karbantartás előtt feltétlenül kapcsolja ki a gépet, és vegye ki belőle az akkumulátorokat.

A termék BIZTONSÁGÁNAK és MEGBÍZHATÓSÁGÁNAK fenntartása érdekében a javításokat és más karbantartásokat vagy beállításokat a Makita hivatalos vagy gyári szervizközpontjában kell elvégezni, mindig csak Makita cserealkatrészeket használva.

A gép tisztítása

A gépről egy száraz, vagy egy szappanos vízbe mártott és kicsavart ruhával törölje le a port.

MEGJEGYZÉS: Soha ne használjon gázolajt, benzint, hígítót, alkoholt vagy hasonló anyagokat. Ezek elszíneződést, alakvesztést vagy repedést okozhatnak.

Távolítsa el a szívónyílásból a port és a piszkot.

► **Ábra24:** 1. Szívónyílás

HIBAEELHÁRÍTÁS

Mielőtt a szervizhez fordulna, először végezzen saját maga is átvizsgálást. Ha olyan problémát talál, amire a kézikönyv nem tartalmaz magyarázatot, ne próbálja meg szétszedni a gépet. Ehelyett kérjen tanácsot a Makita hivatalos szervizközpontjától, és javításhoz mindig Makita cserealkatrészeket használjon.

Rendellenesség	Lehetséges ok (meghibásodás)	Megoldás
A motor nem működik.	Az akkumulátor nincs a gépben.	Helyezze a gépbe az akkumulátort.
	Akkumulátorprobléma (alacsony feszültség)	Töltse fel az akkumulátort. Ha az újratöltés nem elég hatékony, cserélje ki az akkumulátort.
	Fúvó esetén Nincs csatlakoztatva a fúvócső. Nincs lezárva a ventilátor fedele.	Csatlakoztassa a fúvócsövet, majd húzza meg a fejescsavart. Zárja le a ventilátor fedelét, majd húzza meg a fejescsavart.
	Szívó esetén Nincs csatlakoztatva a könyökcső vagy a szívócső.	Csatlakoztassa a könyökcsövet vagy a szívócsövet, majd húzza meg a fejescsavart.
	A meghajtórendszer nem működik megfelelően.	Javításért forduljon a kijelölt helyi szervizhez.
A motor rövid használat után leáll.	Az akkumulátor töltési szintje alacsony.	Töltse fel az akkumulátort. Ha az újratöltés nem elég hatékony, cserélje ki az akkumulátort.
	Túlmelegedés.	Hagyja abba a gép használatát, és várja meg, amíg lehűl.
A gép nem éri el a maximális sebességet.	Az akkumulátort helytelenül szerelték be.	Az akkumulátort az útmutató szerint szerelje be.
	Az akkumulátor feszültsége nagy mértékben csökken.	Töltse fel az akkumulátort. Ha az újratöltés nem elég hatékony, cserélje ki az akkumulátort.
	A meghajtórendszer nem működik megfelelően.	Javításért forduljon a kijelölt helyi szervizhez.
A gép rendellenesen rezeg: ⇒ azonnal állítsa le a gépet!	A meghajtórendszer nem működik megfelelően.	Javításért forduljon a kijelölt helyi szervizhez.
A motor nem áll le: ⇒ Haladéktalanul távolítsa el az akkumulátort!	Elektromos vagy elektronikai hiba.	Vegye ki az akkumulátort, és javításért forduljon a kijelölt helyi szakszervizhez.

OPCIONÁLIS KIEGÉSZÍTŐK

⚠ VIGYÁZAT: Ezen kiegészítőket és tartozékokat javasoljuk a kézikönyvben ismertetett Makita termékhez. Bármilyen más kiegészítő vagy tartozék használata a személyi sérülés kockázatával jár. A kiegészítőt vagy tartozékot csak rendeltetésszerűen használja.

Ha bármilyen segítségre vagy további információra van szüksége ezekkel a tartozékokkal kapcsolatban, keresse fel a helyi Makita Szervizközpontot.

- Szívókészlet
- Hosszabbító fúvóka
- Lapos fúvóka
- Vállszíj
- Eredeti Makita akkumulátor és töltő

MEGJEGYZÉS: A listában felsorolt alkatrészek egy része a termékhez mellékelte standard tartozék lehet. Ezek országonként eltérőek lehetnek.

Makita Europe N.V. Jan-Baptist Vinkstraat 2,
3070 Kortenberg, Belgium

Makita Corporation 3-11-8, Sumiyoshi-cho,
Anjo, Aichi 446-8502 Japan

www.makita.com

685762-972
EN, PL, HU, SK,
CS, UK, RO, DE
20191016