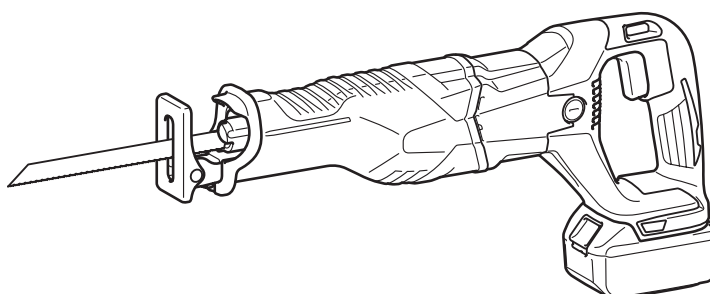




EN	Cordless Recipro Saw	INSTRUCTION MANUAL	4
PL	Akumulatorowa pilarka brzeszczotowa	INSTRUKCJA OBSŁUGI	9
HU	Akkumulátoros orrfűrész	HASZNÁLATI KÉZIKÖNYV	14
SK	Akumulátorová vratná píla	NÁVOD NA OBSLUHU	19
CS	Akumulátorová píla ocaska	NÁVOD K OBSLUZE	24
UK	Бездротова ножівка	ІНСТРУКЦІЯ З ЕКСПЛУАТАЦІЇ	29
RO	Ferăstrău alternativ cu acumulator	MANUAL DE INSTRUCȚIUNI	34
DE	Akku Reciprosäge	BETRIEBSANLEITUNG	39

DJR186



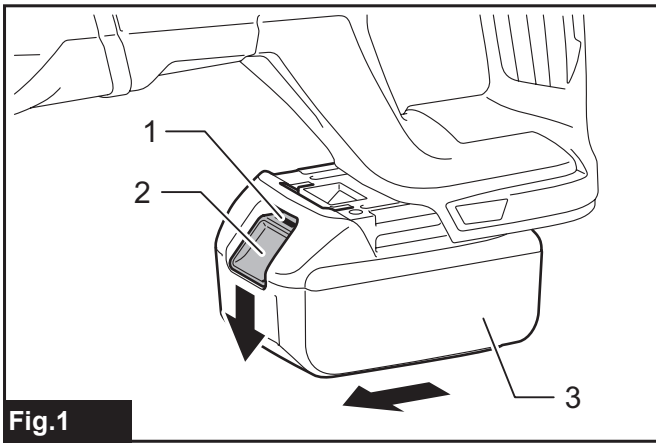


Fig.1

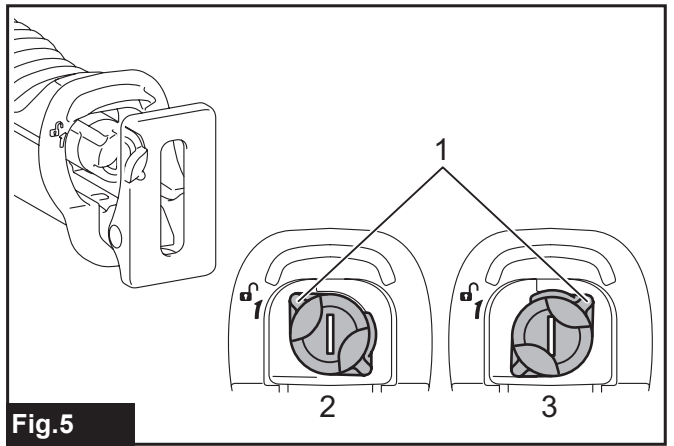


Fig.5

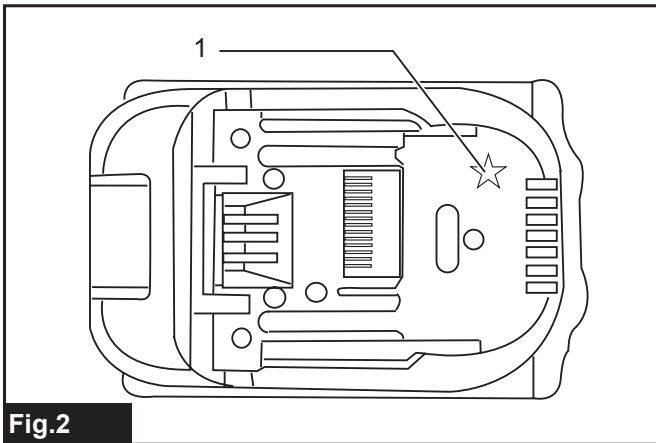


Fig.2

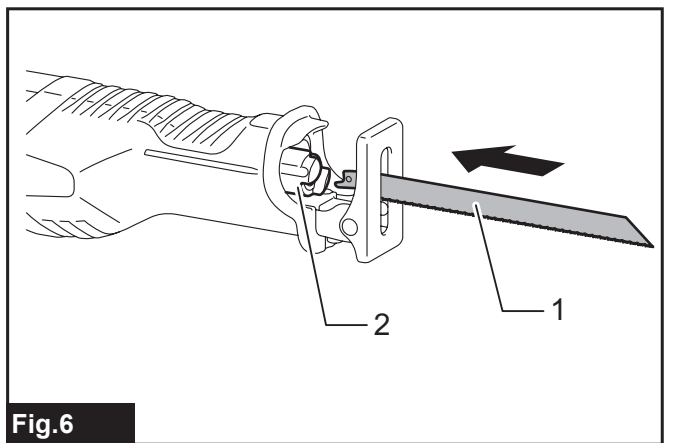


Fig.6

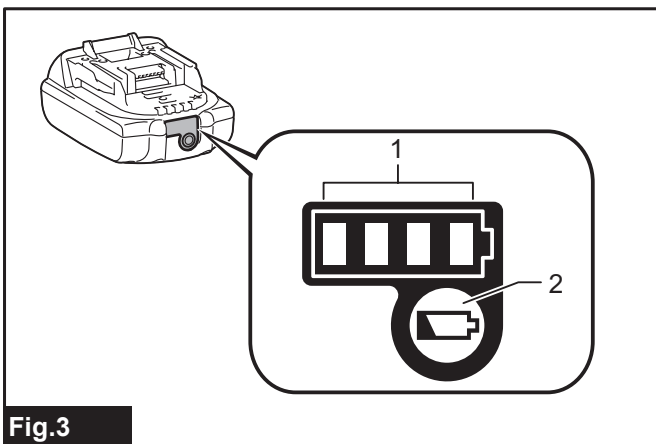


Fig.3

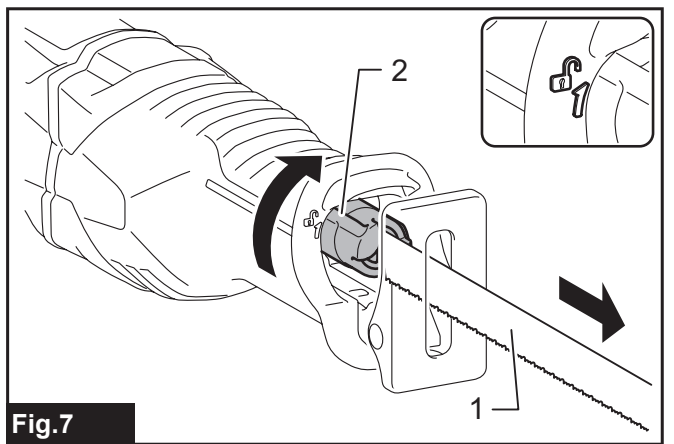


Fig.7

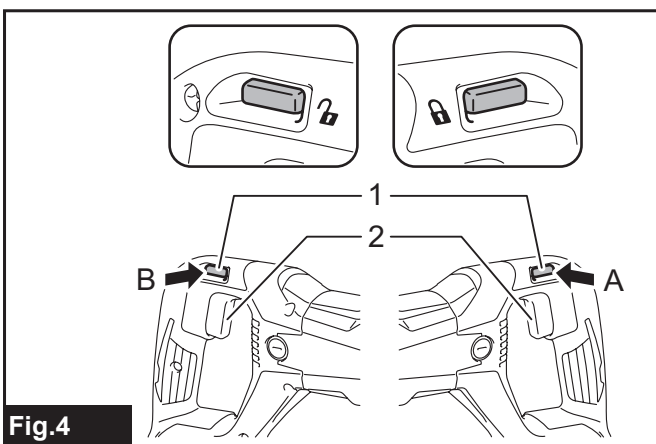


Fig.4

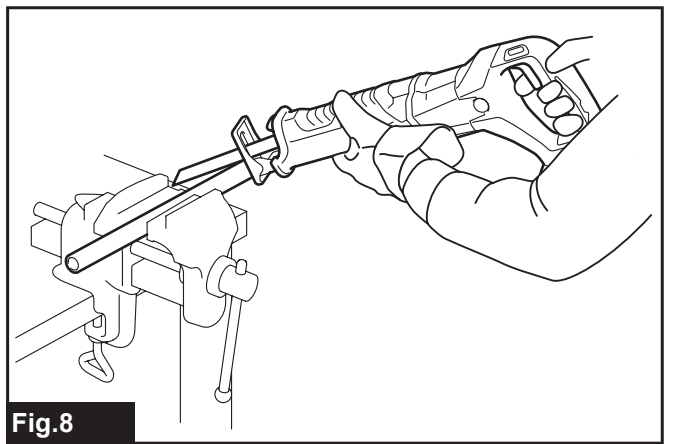


Fig.8

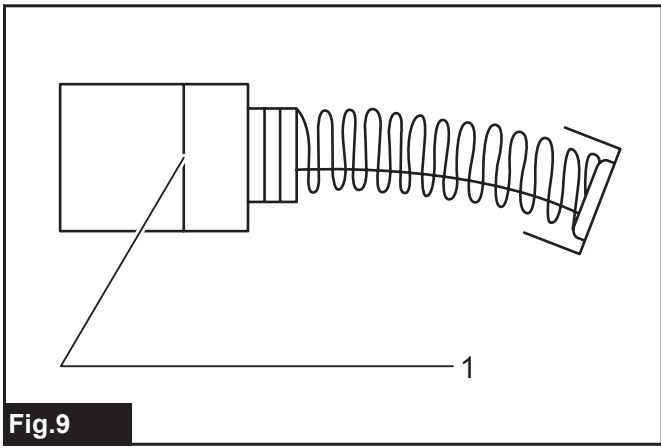


Fig.9

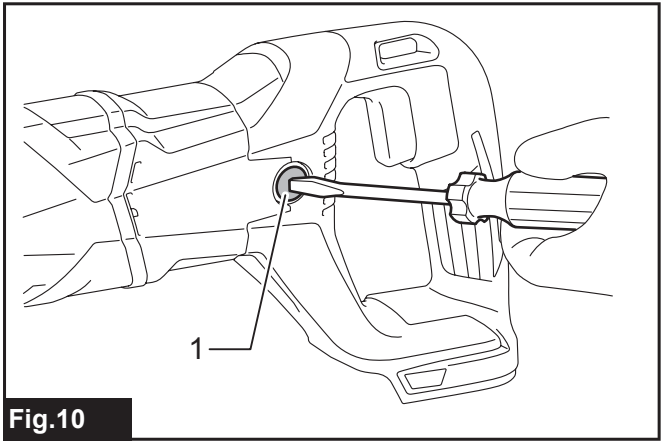


Fig.10

RÉSZLETES LEÍRÁS

Típus:	DJR186	
Lökethossz	32 mm	
Löketszám percenként	0 - 2 800 min ⁻¹	
Max. vágóteljesítmény	Cső	130 mm
	Fa	255 mm
Névleges feszültség	18 V, egyenáram	
Akkumulátor	BL1815N, BL1820, BL1820B	BL1830, BL1830B, BL1840, BL1840B, BL1850, BL1850B, BL1860B
Teljes hossz	486 mm	
Tiszta tömeg	3,5 kg	3,8 kg

- Folyamatos kutató- és fejlesztőprogramunk eredményeként az itt felsorolt tulajdonságok figyelmeztetés nélkül megváltozhatnak.
- A műszaki adatok és az akkumulátor országoként változhatnak.
- Súly az akkumulátorral, a 01/2003 EPTA eljárás szerint meghatározva

Rendeltetés

A szerszám faanyagok, műanyagok és vastartalmú anyagok fűrészelésére használható.

Zaj

A tipikus A-súlyozású zajszint, a EN60745 szerint meghatározva:

Hangnyomásszint (L_{pA}): 84 dB(A)

Hangteljesítményszint (L_{WA}): 95 dB (A)

Bizonytalanság (K): 3 dB(A)

FIGYELMEZTETÉS: Viseljen fülvédőt!

Vibráció

A vibráció teljes értéke (háromtengelyű vektorösszeg) az EN60745 szerint meghatározva:

Üzem mód: Lemezek vágása

Rezgés kibocsátás ($a_{h,B}$): 13,0 m/s²

Bizonytalanság (K): 1,5 m/s²

Üzem mód: fagerendák vágása

Rezgés kibocsátás ($a_{h,WB}$): 12,5 m/s²

Bizonytalanság (K): 1,5 m/s²

MEGJEGYZÉS: A rezgés kibocsátás értéke a szabványos vizsgálati eljárásnak megfelelően lett mérve, és segítségével az elektromos kéziszerszámok összehasonlíthatók egymással.

MEGJEGYZÉS: A rezgés kibocsátás értékének segítségével előzetesen megbecsülhető a rezgésnek való kitettség mértéke.

FIGYELMEZTETÉS: A szerszám rezgés kibocsátása egy adott alkalmazásnál eltérhet a megadott értéktől a használat módjától függően.

FIGYELMEZTETÉS: Határozza meg a kezelő védelmét szolgáló munkavédelmi lépéseket, melyek az adott munkafeltételek melletti vibrációs hatás becslt mértékén alapulnak (figyelembe véve a munkaciklus elemeit, mint például a gép leállításának és üresjáratának mennyiségét az elindítások száma mellett).

EK Megfelelőségi nyilatkozat

Csak európai országokra vonatkozóan

A Makita kijelenti, hogy az alábbi gép(ek):

Gép megnevezése: Akkumulátoros orrfűrész

Típus sz./Típus: DJR186

Megfelel a következő Európai irányelveknek:

2006/42/EC

Gyártása a következő szabványoknak, valamint szabványosított dokumentumoknak megfelelően történik: EN60745

A műszaki leírás a 2006/42/EC előírásainak megfelelően elérhető innen:

Makita, Jan-Baptist Vinkstraat 2, 3070, Belgium

24.4.2015



Yasushi Fukaya

Igazgató

Makita, Jan-Baptist Vinkstraat 2, 3070, Belgium

A szerszámgépekre vonatkozó általános biztonsági figyelmeztetések

▲FIGYELMEZTETÉS: Olvassa el az összes biztonsági figyelmeztetést és utasítást. Ha nem tartja be a figyelmeztetéseket és utasításokat, akkor áramütés, tűz és/vagy súlyos sérülés következhet be.

Őrizzen meg minden figyelmeztetést és utasítást a későbbi tájékozódás érdekében.

A figyelmeztetéseken szereplő "szerszámgép" kifejezés az Ön hálózatról (vezetékes) vagy akkumulátorról (vezeték nélküli) működtetett szerszámgépére vonatkozik.

Vezeték nélküli orrfűrészre vonatkozó biztonsági figyelmeztetések

1. **A szerszámgépet a szigetelt markolófelületénél fogja, ha olyan műveletet végez, amikor a vágóeszköz rejtett vezetékkel érintkezhet.** Áram alatt lévő vezetékekkel való érintkezéskor a szerszám fém alkatrészei is áram alá kerülhetnek, és megrázzhatják a kezelőt.
2. **Szorítókkal vagy más praktikus módon rögzítse és támassza meg a munkadarabot egy szilárd padozaton.** Ha a munkadarabot a kezével vagy a testével tartja meg, instabil lehet és az uralom elvesztéséhez vezethet.
3. **Mindig viseljen védőszemüveget vagy szemvédőt. A normál szemüvegek vagy a napszemüvegek NEM védőszemüvegek.**
4. **Kerülje a szegek átvágását. A művelet megkezdése előtt ellenőrizze a munkadarabot, és húzza ki belőle a szegeket.**
5. **Ne vágjon túl nagy munkadarabokat.**
6. **Ellenőrizze a megfelelő hézagot a munkadarab mögött a vágás előtt, nehogy a vágószerszám a padlóba, munkapadba, stb. ütközzön.**
7. **Biztosan tartsa a szerszámot.**
8. **Ellenőrizze, hogy a fűrészlap nem ér a munkadarabhoz, mielőtt bekapcsolja a kapcsolót.**
9. **Tartsa távol a kezeit a mozgó alkatrészekről.**
10. **Ne hagyja a működő szerszámot felügyelet nélkül. Csak kézben tartva használja a szerszámot.**
11. **Mielőtt eltávolítja a fűrészlapot a munkadaraból, mindig kapcsolja ki a szerszámot és várja meg, amíg a fűrészlap teljesen megáll.**
12. **Ne érjen fűrészlaphoz vagy a munkadarabhoz közvetlenül a munkavégzést követően; azok rendkívül forrók lehetnek és megégethetik a bőrét.**
13. **Ne működtesse a szerszámot terhelés nélkül fölöslegesen.**
14. **Mindig használja a megmunkált anyagnak és az alkalmazásnak megfelelő pormaszkot/gázálcot.**
15. **Egyes anyagok mérgező vegyületet tartalmazhatnak. Gondoskodjon a por belélegzése elleni és érintés elleni védelemről. Tartsa be az anyag szállítójának biztonsági utasításait.**

ŐRIZZE MEG EZEKET AZ UTASÍTÁSOKAT.

▲FIGYELMEZTETÉS: NE HAGYJA, hogy (a termék többszöri használatából eredő) kényelem és megszokás váltsa fel a termék biztonsági előírásainak szigorú betartását. A **HELYTELEN HASZNÁLAT** és a használati útmutatóban szereplő biztonsági előírások megszegése súlyos személyi sérülésekhez vezethet.

Fontos biztonsági utasítások az akkumulátorra vonatkozóan

1. **Az akkumulátor használata előtt tanulmányozza át az akkumulátortöltőt (1), az akkumulátoron (2) és az akkumulátorral működtetett terméken (3) olvasható összes utasítást és figyelmeztető jelzést.**
2. **Ne szerelje szét az akkumulátort.**
3. **Ha a működési idő nagyon lerövidült, azonnal hagyja abba a használatot. Ez a túlmelegedés, esetleges égések és akár robbanás veszélyével is járhat.**
4. **Ha elektrolit kerül a szemébe, mossa ki azt tiszta vízzel és azonnal kérjen orvosi segítséget. Ez a látásának elvesztését okozhatja.**
5. **Ne zárja rövidre az akkumulátort:**
 - (1) **Ne érjen az érintkezőkhöz elektromosan vezető anyagokkal.**
 - (2) **Ne tárolja az akkumulátort más fémtárgyakkal, mint pl. szegekkel, érmékkel, stb. egy helyen.**
 - (3) **Ne tegye ki az akkumulátort víznek vagy esőnek.****Az akkumulátor rövidzárlata nagy áramerősséget, túlmelegedést, égéseket, sőt akár meghibásodást is okozhat.**
6. **Ne tárolja a szerszámot vagy az akkumulátort olyan helyen, ahol a hőmérséklet elérheti vagy meghaladhatja az 50 °C-ot (122 °F).**
7. **Ne égesse el az akkumulátort még akkor sem, ha az komolyan megsérült vagy teljesen elhasználódott. Az akkumulátor a tűzben felrobbanhat.**
8. **Vigyázzon, nehogy leejtse vagy megüsse az akkumulátort.**
9. **Ne használjon sérült akkumulátort.**
10. **A készülékben található lítium-ion akkumulátorokra a veszélyes árukkal kapcsolatos előírások vonatkoznak.**

A termék pl. harmadik felek, fuvarozó cégek stb. által történő szállítása esetén minden esetben tartsa szem előtt a csomagoláson és a címkén található speciális követelményeket.

A termék szállításra történő felkészítése esetén vegye fel a kapcsolatot egy veszélyes anyagokkal foglalkozó szakemberrel. Kérjük, hogy az esetlegesen szigorúbb nemzeti előírásokat is vegye figyelembe.

Ragassza le a kiálló érintkezőket, illetve oly módon csomagolja be az akkumulátort, hogy az ne tudjon elmozdulni a csomagolásban.
11. **Az akkumulátor ártalmatlanításakor tartsa be a helyi előírásokat.**

ŐRIZZE MEG EZEKET AZ UTASÍTÁSOKAT.

⚠ VIGYÁZAT: Csak eredeti Makita akkumulátorokat használjon. A nem eredeti Makita akkumulátorok vagy módosított akkumulátorok használata esetén az akkumulátor felrobbanhat, ami tüzet, személyi sérülést és anyagi kárt okozhat. A Makita szerszámra és töltőre vonatkozó Makita garanciát is érvénytelenítheti.

Tippek az akkumulátor maximális élettartamának eléréséhez

1. Töltse fel az akkumulátort, mielőtt teljesen lemerülne. Állítsa le a gépet, és töltse fel az akkumulátort, ha a gép erejének csökkenését észleli.
2. Soha ne töltse újra a teljesen feltöltött akkumulátort. A túltöltés csökkenti az akkumulátor élettartamát.
3. Töltse az akkumulátort szobahőmérsékleten, 10 °C - 40 °C (50 °F - 104 °F) között. Töltés előtt hagyja lehűlni a fölforrósodott akkumulátort.
4. Töltse fel az akkumulátort, ha hosszabb ideje (több mint hat hónapja) nem használta azt.

A MŰKÖDÉS LEÍRÁSA

⚠ VIGYÁZAT: Minden esetben ellenőrizze, hogy a szerszám ki van kapcsolva és az akkumulátor eltávolításra került mielőtt beállít vagy ellenőriz valamilyen funkciót a szerszámon.

Az akkumulátor behelyezése és eltávolítása

⚠ VIGYÁZAT: Mindig kapcsolja ki az eszközt, mielőtt behelyezi vagy eltávolítja az akkumulátort.

⚠ VIGYÁZAT: Az akkumulátor behelyezésekor vagy eltávolításakor erősen fogja meg a szerszámot és az akkumulátort. Ha nem fogja erősen a szerszámot és az akkumulátort, azok kicsúszhatnak a kezei közül, ami a szerszám és az akkumulátor károsodásához, de akár személyi sérüléshez is vezethet.

► **Ábra1:** 1. Piros jel 2. Gomb 3. Akkumulátor

Az akkumulátoregység kivételéhez nyomja be az akkumulátoregység elején található gombot, és húzza le a gépről.

Az akkumulátor beszereléséhez illessze az akkumulátor nyelvét a burkolaton található vátatba és csúsztassa a helyére. Egészen addig tolja be, amíg az akkumulátor egy kis kattanással a helyére nem ugrik. Ha látható a piros jel a gomb felső oldalán, akkor a gomb nem kattant be teljesen.

⚠ VIGYÁZAT: Mindig tolja be teljesen az akkumulátort, amíg a piros jel el nem tűnik. Ha ez nem történik meg, akkor az akkumulátor kieshet a szerszámból, és Önnek vagy a környezetében másnak sérülést okozhat.

⚠ VIGYÁZAT: Ne erőltesse az akkumulátort behelyezéskor. Ha az akkumulátor nem csúszik be könnyedén, akkor nem megfelelően lett behelyezve.

Akkumulátorvédő rendszer

Csillag jelzéssel ellátott lítiumion akkumulátorok

► **Ábra2:** 1. Csillag jelzés

A csillag jelzéssel ellátott lítiumion akkumulátorokat akkumulátorvédő rendszerrel szerelik fel. Ez a rendszer automatikusan kikapcsolja a szerszám áramellátását, így megnöveli az akkumulátor élettartamát.

A szerszám használat közben automatikusan leáll, ha a szerszám és/vagy az akkumulátor a következő helyzetbe kerül:

Túlterhelte:

A szerszámot úgy működteti, hogy áramfelvétele rendellenesen magas.

Ilyenkor kapcsolja ki a gépet, és állítsa le azt az alkalmazást, amelyik a túlterhelést okozza. Újraindításhoz kapcsolja be a gépet.

Ha a szerszám nem indul el, az akkumulátor túlmelegedett. Ilyenkor hagyja kihűlni az akkumulátort, mielőtt ismét bekapcsolná a gépet.

Az akkumulátor feszültsége alacsony:

Az akkumulátor fennmaradó kapacitása túl alacsony, a szerszámot nem tudja működtetni. Ilyenkor vegye le és töltse fel az akkumulátort.




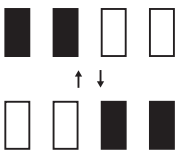
Az akkumulátor töltöttségének jelzése

Csak olyan akkumulátorokhoz, amelyeknek a típusjelzésében „B” az utolsó betű

► **Ábra3:** 1. Jelzőlámpák 2. Check (ellenőrzés) gomb

Nyomja meg az ellenőrzőgombot, hogy az akkumulátortöltöttség-jelző megmutassa a hátralévő akkumulátor-kapacitást. Ekkor a töltöttségiszint-jelző lámpák néhány másodpercre kigyulladnak.

Jelzőlámpák			Töltöttségi szint	
Világító lámpa	KI	Villogó lámpa		
■	□	▣	Töltse fel az akkumulátort.	
■ ■ ■ ■				75%-tól 100%-ig
■ ■ ■ □				50%-tól 75%-ig
■ ■ □ □				25%-tól 50%-ig
■ □ □ □				0%-tól 25%-ig

Jelzőlámpák			Töltöttségi szint
 Világító lámpa	 KI	 Villogó lámpa	
			Lehetséges, hogy az akkumulátor meghibásodott.

MEGJEGYZÉS: Az adott munkafeltételektől és a környezet hőmérsékletétől függően a jelzett töltöttségi szint némileg eltérhet a tényleges töltöttségi szinttől.

A kapcsoló használata

VIGYÁZAT: Mielőtt behelyezi az akkumulátort a szerszámba, mindig ellenőrizze, hogy a kapcsológomb hibátlanul működik és felengedéskor „OFF” állásba áll-e.

VIGYÁZAT: Ha nem működteti a szerszámot, nyomja le a reteszelőgombot az A oldalról a kapcsológomb KI állásban való reteszeléséhez.

► **Ábra4:** 1. Reteszelőgomb 2. Kapcsológomb

Egy reteszelőgomb szolgál annak elkerülésére, hogy a kapcsológombot véletlenül meghúzzák.


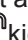
A szerszám bekapcsolásához nyomja le a reteszelőgombot a B oldalról, és húzza meg a kapcsológombot. Ha erősebben nyomja a kapcsológombot, a szerszám fordulatszámja növekszik. A megállításhoz engedje el a kapcsológombot. A használat befejezése után mindig nyomja be a reteszelőgombot az A oldalról.

ÖSSZESZERELÉS

VIGYÁZAT: Minden esetben ellenőrizze, hogy a szerszám ki van kapcsolva és az akkumulátort levette, mielőtt bármilyen műveletet végez a szerszámon.

Az orrfűrészlap fel- és leszerelése

VIGYÁZAT: Mindig távolítsa el a fűrészlaphoz és a fűrészlapszorítóhoz tapadt forgácsot és más idegen anyagot. Ennek elmulasztása a fűrészlap elégtelen rögzítését okozhatja, ami komoly sérülésekhez vezethet.


Az orrfűrészlap felszerelése előtt minden esetben ellenőrizze, hogy a fűrészlapszorító kar (a fűrészlapszorító hüvely része) a szigetelő burkolaton látható  kioldott pozícióban van-e. Ha a fűrészlapszorító kar rögzített pozícióban van, forgassa el a fűrészlapszorító kart a nyíl irányába úgy, hogy el lehessen reteszelni a  kioldott pozícióban.

► **Ábra5:** 1. Fűrészlapszorító kar 2. Kioldott pozíció 3. Rögzített pozíció

Helyezze be az orrfűrészlapot a fűrészlaprögzítőbe olyan mélyen, amennyire csak lehet. A fűrészlaprögzítő persely elfordul és rögzíti az orrfűrészlapot. Győződjön meg arról, hogy az orrfűrészlapot nem lehet kihúzni, még akkor sem, ha szándékosan próbálja eltávolítani.



► **Ábra6:** 1. Orrfűrészlap 2. Fűrészlapszorító hüvely

VIGYÁZAT: Ha nem tolja be elég mélyen a fűrészlapot, akkor működtetés közben a fűrészlap váratlanul kilökődhet. Ez különösen veszélyes lehet.

Az orrfűrészlap eltávolításához forgassa el a fűrészlapszorító kart teljesen a nyíl irányába. Az orrfűrészlap eltávolítható, és a fűrészlapszorító kar rögzítésre kerül a  kioldott pozícióban.

► **Ábra7:** 1. Orrfűrészlap 2. Fűrészlapszorító kar

VIGYÁZAT: Bekapcsoláskor tartsa távol a kezét és az ujjait a kartól. Ennek elmulasztása személyi sérüléseket okozhat.

MEGJEGYZÉS: Ha úgy távolítja el az orrfűrészlapot, hogy nem fordítja el teljesen a fűrészlapszorító kart, akkor a kar esetleg nem lesz rögzítve az  kioldott pozícióban. Ebben az esetben fordítsa el újra teljesen a fűrészlapszorító kart, majd ellenőrizze, hogy a fűrészlapszorító kar rögzült-e az  kioldott pozícióban.

MEGJEGYZÉS: Ha a fűrészlapszorító kar éppen a szerszám belsejében van, kapcsolja be a szerszámot egy másodpercre, hogy a fűrészlap az ábrán látható módon kiemelkedjen. Az orrfűrészlap fel- és leszerelésekor távolítsa el a szerszámról az akkumulátorbetétet.

MŰKÖDTETÉS

VIGYÁZAT: Munka közben mindig tartsa szilárdan a csúszósarut a munkadarabon. Ha üzemeltetés közben leveszi a csúszósarut vagy eltávolítja azt a munkadarabtól, akkor az erős rázkódással és/vagy kicsavarodással járhat, melynek következtében veszélyes módon elpattanhat a penge.

VIGYÁZAT: Mindig viseljen kesztyűt fémek vágásakor, hogy megvédje kezeit a szétrepülő forró forgácsoktól.

VIGYÁZAT: Ügyeljen rá, hogy mindig megfelelően védje a szemét az aktuális nemzeti szabványok előírásainak megfelelő eszközzel.

VIGYÁZAT: Fém vágásakor mindig használjon megfelelő hűtőközeget (vágóolajat). Ennek elmulasztása a fűrészlap idő előtti elkopásához vezet.

Nyomja szilárdan a csúszósarut a munkadarabhoz. Ne engedje visszaugrani a szerszámot. Finoman érintse az orrfűrészlapot a munkadarabhoz. Először készítsen egy próbahornyot alacsony sebességnél. Ezután nagyobb sebességgel folytassa a vágást.

► **Ábra8**

KARBANTARTÁS

⚠ VIGYÁZAT: Minden esetben ellenőrizze, hogy a szerszám ki van kapcsolva és az akkumulátor eltávolításra került mielőtt átvizsgálja a szerszámot vagy annak karbantartását végzi.

MEGJEGYZÉS: Soha ne használjon gázolajt, benzint, hígítót, alkoholt vagy hasonló anyagokat. Ezek elszíneződést, alakvesztést vagy repedést okozhatnak.

A szénkefék cseréje

► **Ábra9:** 1. Határjelzés

Cserélje rendszeresen a szénkeféket.

Cserélje ki azokat amikor lekopnak egészen a határjelzésig. Tartsa tisztán a szénkeféket és biztosítsa hogy szabadon mozoghassanak tartójukban. Mindkét szénkefét egyszerre cserélje ki. Használjon egyforma szénkeféket.

1. Csavarhúzó segítségével távolítsa el a kefetartó sapkákat.
2. Vegye ki a kopott szénkeféket, tegye be az újakat és helyezze vissza a kefetartó sapkákat.

► **Ábra10:** 1. Kefetartó sapka

A termék BIZTONSÁGÁNAK és MEGBÍZHATÓSÁGÁNAK fenntartása érdekében a javításokat és más karbantartásokat vagy beállításokat a Makita hivatalos vagy gyári szervizközpontjában kell elvégezni, mindig csak Makita cserealkatrészeket használva.

OPCIONÁLIS KIEGÉSZÍTŐK

⚠ VIGYÁZAT: Ezen kiegészítőket és tartozékokat javasoljuk a kézikönyvben ismertetett Makita szerszámhoz. Bármilyen más kiegészítő vagy tartozék használata a személyi sérülés kockázatával jár. A kiegészítőt vagy tartozékot csak rendeltetésszerűen használja.

Ha bármilyen segítségre vagy további információra van szüksége ezekkel a tartozékokkal kapcsolatban, keresse fel a helyi Makita Szervizközpontot.

- Orrfűrészlapok
- Eredeti Makita akkumulátor és töltő

MEGJEGYZÉS: A listán felsorolt néhány kiegészítő megtalálható az eszköz csomagolásában standard kiegészítőként. Ezek országonként eltérőek lehetnek.

Makita Jan-Baptist Vinkstraat 2, 3070, Belgium
Makita Corporation Anjo, Aichi, Japan

www.makita.com

885454A973
EN, PL, HU, SK,
CS, UK, RO, DE
20151216