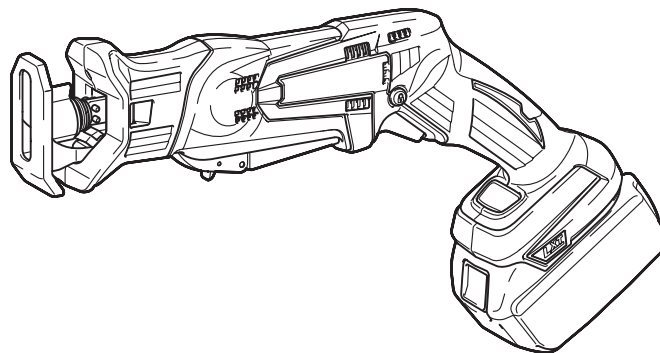
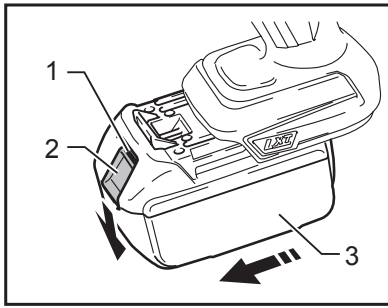




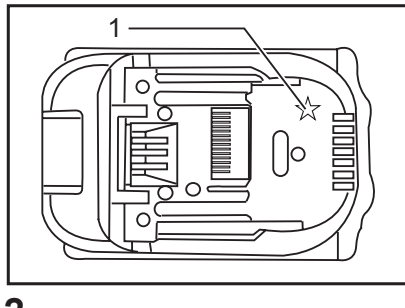
GB	Cordless Recipro Saw	INSTRUCTION MANUAL
UA	Бездротова ножівка	ІНСТРУКЦІЯ З ЕКСПЛУАТАЦІЇ
PL	Akumulatorowa pilarka brzeszczotowa	INSTRUKCJA OBSŁUGI
RO	Ferăstrău alternativ cu acumulator	MANUAL DE INSTRUCȚIUNI
DE	Akku Reciprosäge	BEDIENUNGSANLEITUNG
HU	Akkumulátoros orrfűrész	HASZNÁLATI KÉZIKÖNYV
SK	Akkumulátorová vratná píla	NÁVOD NA OBSLUHU
CZ	Akkumulátorová píla ocaska	NÁVOD K OBSLUZE

DJR143
DJR145
DJR183
DJR185

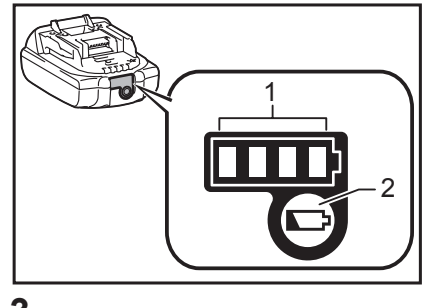




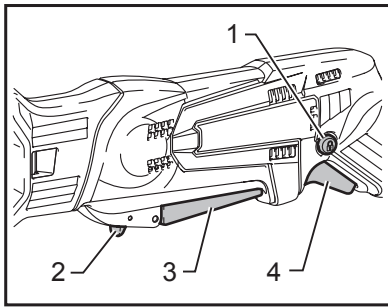
1 014044



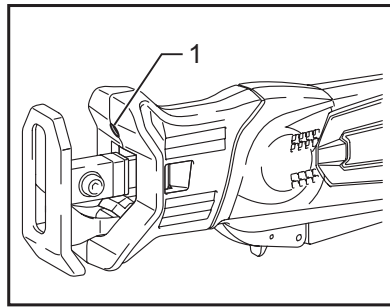
2 012128



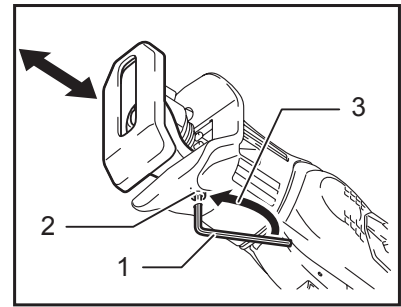
3 015659



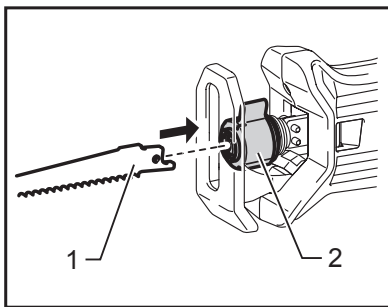
4 014050



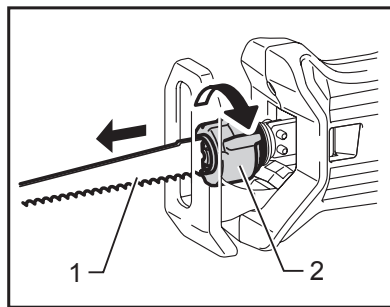
5 014053



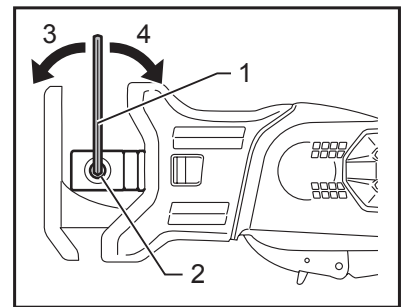
6 014201



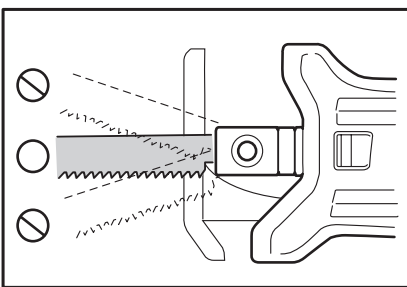
7 014058



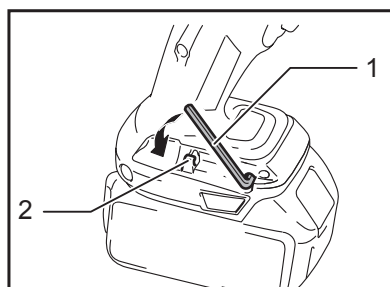
8 014059



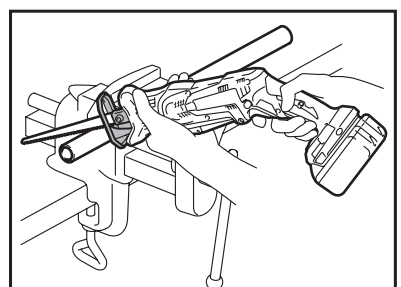
9 014045



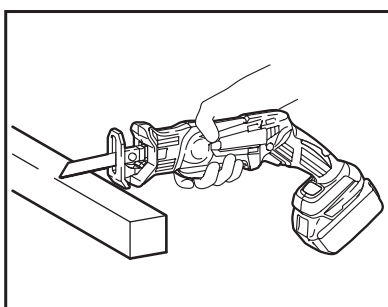
10 014086



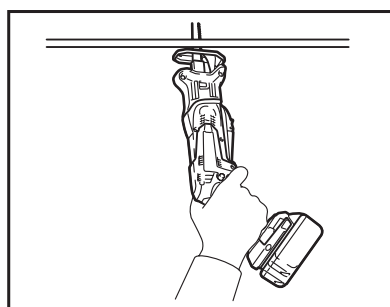
11 014202



12 014054



13 014056



14 014055

MAGYAR (Eredeti útmutató)

Az általános nézet magyarázata

1-1. Piros rész	4-3. Kapcsolókar	8-1. Fűrészlap
1-2. Gomb	4-4. Kapcsoló kioldógomb	8-2. Fűrészlapszorító hüvely
1-3. Akkumulátor	5-1. Lámpa	9-1. Imbuszkulcs
2-1. Csillag jelzés	6-1. Imbuszkulcs	9-2. Fejescsavar
3-1. Töltöttség-szint-jelző lámpa	6-2. Hatlapfejű csavar	9-3. Lazítsa meg
3-2. CHECK (ELLENŐRZÉS) gomb	6-3. Lazítsa meg	9-4. Rögzíteni
4-1. Kireteszelőgomb	7-1. Orrfűrészlap	11-1. Imbuszkulcs
4-2. Bekapcsoló retesz	7-2. Fűrészlapszorító hüvely	11-2. Kiemelkedés

RÉSZLETES LEÍRÁS

Modell	DJR143	DJR145	DJR183	DJR185
Lökethossz	13 mm			
Löketszám percenként (min^{-1})	0 - 3000			
Max. vágóteljesítmény	Cső		50 mm	
	Fa		50 mm	
Szabványos akkumulátor	BL 1415 / BL 1415N / BL 1430 / BL 1430B / BL 1440 / BL 1450 / BL 1460B		BL 1815 / BL 1815N / BL 1820 / BL 1820B / BL 1830 / BL 1830B / BL 1840 / BL 1840B / BL 1850 / BL 1850B / BL 1860B	
Teljes hossz	392 mm (BL 1415 / BL 1415N esetén)		392 mm (BL 1815 / BL 1815N / BL 1820 / BL 1820B esetén)	
	397 mm (BL 1430 / BL 1430B / BL 1440 / BL 1450 / BL 1460B esetén)		398 mm (BL 1830 / BL 1830B / BL 1840 / BL 1840B / BL 1850 / BL 1850B / BL 1860B esetén)	
Tiszta tömeg	1,5 kg (BL 1415 / BL 1415N esetén)		1,5 kg (BL 1815 / BL 1815N / BL 1820 / BL 1820B esetén)	
	1,7 kg (BL 1430 / BL 1430B / BL 1440 / BL 1450 / BL 1460B esetén)		1,8 kg (BL 1830 / BL 1830B / BL 1840 / BL 1840B / BL 1850 / BL 1850B / BL 1860B esetén)	
Névleges feszültség	14,4 V, egyenáram		18 V, egyenáram	

- Folyamatos kutató- és fejlesztőprogramunk eredményeként az itt felsorolt tulajdonságok figyelmeztetés nélkül megváltozhatnak.
- A műszaki adatok és az akkumulátor országoként változhatnak.
- Súly az akkumulátorral, a 01/2003 EPTA eljárás szerint meghatározva

ENE020-1

Rendeltetésszerű használat

A szerszám faanyagok, műanyagok és vastartalmú anyagok fűrészelésére használható.

ENG905-1

Zaj

A tipikus A-súlyozású zajszint, a EN60745szerint meghatározva:

Típus DJR143, DJR185

Hangnyomásszint (L_{pA}): 76 dB (A)

Tűrés (K): 3 dB (A)

A zajszint a munkavégzés során meghaladhatja a 80 dB (A) értéket.

Típus DJR145, DJR183

Hangnyomásszint (L_{pA}): 77 dB (A)

Tűrés (K): 3 dB (A)

A zajszint a munkavégzés során meghaladhatja a 80 dB (A) értéket.

Viseljen fülvédőt

ENG900-1

Vibráció

A vibráció teljes értéke (háromtengelyű vektorösszeg) EN60745 szerint meghatározva:

Típus DJR143, DJR145

Működési mód: lapok vágása

Rezgéskibocsátás ($a_{h,B}$): 7,0 m/s^2

Tűrés (K): 1,5 m/s^2

Működési mód: fagerenda vágása

Rezgéskibocsátás ($a_{h,WB}$): 7,0 m/s^2

Tűrés (K): 1,5 m/s^2

Típus DJR183, DJR185

Működési mód: lapok vágása
 Rezgés kibocsátás ($a_{h,B}$): 8,0 m/s²
 Tűrés (K): 1,5 m/s²

Működési mód: fagerenda vágása
 Rezgés kibocsátás ($a_{h,WB}$): 7,0 m/s²
 Tűrés (K): 1,5 m/s²

ENG901-1

- A rezgés kibocsátás értéke a szabványos vizsgálati eljárásnak megfelelően lett mérve, és segítségével az elektromos kéziszerszámok összehasonlíthatók egymással.
- A rezgés kibocsátás értékének segítségével előzetesen megbecsülhető a rezgésnek való kitettség mértéke.

⚠ FIGYELMEZTETÉS:

- A szerszám rezgés kibocsátása egy adott alkalmazásnál eltérhet a megadott értéktől a használat módjától függően.
- Határozza meg a kezelő védelmét szolgáló munkavédelmi lépéseket, melyek az adott munkafeltételek melletti vibrációs hatás becsült mértékén alapulnak (figyelembe véve a munkaciklus elemeit, mint például a gép leállításának és üresjáratának mennyiségét az elindítások száma mellett).

ENH101-17

Csak európai országokra vonatkozóan**EK Megfelelőségi nyilatkozat****A Makita kijelenti, hogy az alábbi gép(ek):**

Gép megnevezése:

Akkumulátoros orrfűrész

Típuszám/típus: DJR143, DJR145, DJR183, DJR185

Megfelel a következő Európai direktíváknak:

2006/42/EC

Gyártása a következő szabványoknak, valamint szabványosított dokumentumoknak megfelelően történik:

EN60745

A műszaki leírás a 2006/42/EK előírásainak megfelelően elérhető innen:

Makita, Jan-Baptist Vinkstraat 2, 3070, Belgium

31.12.2013



000331

Yasushi Fukaya
 Igazgató

Makita, Jan-Baptist Vinkstraat 2, 3070, Belgium

A szerszámgépekre vonatkozó általános biztonsági figyelmeztetések

⚠ FIGYELEM Olvassa el az összes biztonsági figyelmeztetést és utasítást. Ha nem tartja be a figyelmeztetéseket és utasításokat, akkor áramütést, tüzet és/vagy súlyos sérülést okozhat.

Őrizzen meg minden figyelmeztetést és utasítást a későbbi tájékozódás érdekében.

GEB048-2

VEZETÉK NÉLKÜLI LENGŐFŰRÉSZRE VONATKOZÓ BIZTONSÁGI FIGYELMEZTETÉSEK

1. **A szerszámgépet a szigetelt markolófelületeinél fogja, ha olyan művelet végez, amikor a vágóeszköz rejtett vezetékkel érintkezhet.** Ha a vágóeszköz „élő” vezetékkel érintkezik, a szerszámgép fém alkatrészei is „áram alá” kerülhetnek, és a kezelőt áramütés érheti.
2. **Szorítókkal vagy más praktikus módon rögzítse és támassza meg a munkadarabot egy szilárd padozaton.** A munkadarab a kezével vagy a testével való megtartás esetén instabil lehet és az uralom elvesztéséhez vezethet.
3. **Mindig viseljen védőszemüveget vagy szemvédőt. A normál szemüvegek vagy a napszemüvegek NEM védőszemüvegek.**
4. **Kerülje a szegek átvágását. A művelet megkezdése előtt ellenőrizze a munkadarabot, és húzza ki belőle a szegeket.**
5. **Ne vágjon túlméretes munkadarabokat.**
6. **Ellenőrizze a megfelelő hézagot a munkadarab mögött a vágás előtt, nehogy a vágószerszám a padlóba, munkapadba, stb. ütközzön.**
7. **Tartsa a szerszámot szilárdan.**
8. **Ellenőrizze, hogy a fűrészlap nem ér a munkadarabhoz, mielőtt bekapcsolja a kapcsolót.**
9. **Tartsa távol a kezeit a mozgó alkatrészekről.**
10. **Ne hagyja a szerszámot bekapcsolva. Csak kézben tartva használja a szerszámot.**
11. **A fűrészlap eltávolítása előtt a munkadarabból mindig kapcsolja ki a szerszámot és várja meg, amíg a fűrészlap teljesen megáll.**
12. **Ne érjen a fűrészlaphoz vagy a munkadarabhoz közvetlenül a munkavégzést követően; azok rendkívül forrók lehetnek és megégethetik a bőrét.**

13. Ne működtesse a szerszámot terhelés nélkül fölöslegesen.
14. Mindig a megmunkált anyagnak és az alkalmazásnak megfelelő pormaszkot/gázálcot használja.
15. Némelyik anyag mérgező vegyületet tartalmazhat. Gondoskodjon a por belélegzése elleni és érintés elleni védelemről. Kövesse az anyag szállítójának biztonsági utasításait.
7. Ne égesse el az akkumulátort még akkor sem, ha az komolyan megsérült vagy teljesen elhasználódott. Az akkumulátor a tűzben felrobbanhat.
8. Vigyázzon, nehogy leejtse vagy megüsse az akkumulátort.
9. Ne használjon sérült akkumulátort.
10. Az akkumulátor ártalmatlanításakor tartsa be a helyi előírásokat.

ŐRIZZE MEG EZEKET AZ UTASÍTÁSOKAT.

⚠ FIGYELMEZTETÉS:

NE HAGYJA, hogy a kényelem vagy a termék (többszöri használatból adódó) mind alaposabb ismerete váltsa fel az adott termékre vonatkozó biztonsági előírások szigorú betartását. A HELYTELEN HASZNÁLAT és a használati útmutatóban szereplő biztonsági előírások megszegése súlyos személyi sérülésekhez vezethet.

ENC007-9

FONTOS BIZTONSÁGI SZABÁLYOK

AZ AKKUMULÁTORRA VONATKOZÓAN

1. Az akkumulátor használata előtt tanulmányozza át az akkumulátortöltőn (1), az akkumulátoron (2) és az akkumulátorral működtetett terméken (3) olvasható összes utasítást és figyelmeztető jelzést.
2. Ne szerelje szét az akkumulátort.
3. Ha a működési idő nagyon lerövidült, azonnal hagyja abba a használatot. Ez a túlmelegedés, esetleges égések és akár robbanás veszélyével is járhat.
4. Ha elektrolit kerül a szemébe, mossa ki azt tiszta vízzel és azonnal keressen orvosi segítséget. Ez a látásának elvesztését okozhatja.
5. Ne zárja rövidre az akkumulátort:
 - (1) Ne érjen az érintkezőkhöz elektromosan vezető anyagokkal.
 - (2) Ne tárolja az akkumulátort más fémtárgyakkal, mint pl. szegekkel, érmékkel, stb. egy helyen.
 - (3) Ne tegye ki az akkumulátort víznek vagy esőnek.

Az akkumulátor rövidzárlata nagy áramerősséget, túlmelegedést, égéseket, sőt akár meghibásodást is okozhat.
6. Ne tárolja a szerszámot vagy az akkumulátort olyan helyen, ahol a hőmérséklet elérheti vagy meghaladhatja az 50 ° C-ot (122 ° F).

ŐRIZZE MEG EZEKET AZ UTASÍTÁSOKAT.

Tippek a maximális élettartam eléréséhez

1. Töltse fel az akkumulátort még mielőtt teljesen lemerülne.
Mindig kapcsolja ki a szerszámot és töltse fel az akkumulátort amikor érzi, hogy csökkent a szerszám teljesítménye.
2. Soha ne töltse újra a teljesen feltöltött akkumulátort.
A túltöltés csökkenti az akkumulátor élettartamát.
3. Az akkumulátort szobahőmérsékleten töltse 10 ° C - 40 ° C (50 ° F - 104 ° F) közötti hőmérsékleten. Hagyja, hogy a forró akkumulátor lehűljön, mielőtt elkezdi azt feltölteni.
4. Töltse fel az akkumulátort, ha hosszabb ideig (több mint hat hónapig) nem használja.

MŰKÖDÉSI LEÍRÁS

⚠VIGYÁZAT:

- Minden esetben ellenőrizze, hogy a szerszám ki van kapcsolva és az akkumulátor eltávolításra került mielőtt beállít vagy ellenőriz valamilyen funkciót a szerszámon.

Az akkumulátor behelyezése és eltávolítása

Fig.1

⚠VIGYÁZAT:

- Mindig kapcsolja ki az eszközt, mielőtt behelyezi vagy eltávolítja az akkumulátort.
- **Az akkumulátort és a szerszámot tartsa erősen, amikor az akkumulátort a szerszámmal helyezi vagy eltávolítja arról.** Amennyiben nem így jár el, a szerszám vagy az akkumulátor a kezéből kicsúszhat és megsérülhet, illetve személyi sérülést okozhat.

Az akkumulátoregység kivételéhez nyomja be az akkumulátoregység elején található gombot, és tolja ki az egységet.

Az akkumulátor beszereléséhez illessze az akkumulátor nyelvét a burkolaton található vátatba és csúszassa a helyére. Egészen addig tolja be, amíg egy kis kattánással a helyére nem ugrik. Ha látható a piros rész a gomb felső oldalán, akkor a gomb nem kattant be teljesen.

⚠VIGYÁZAT:

- Mindig tolja be teljesen az akkumulátort, amíg a piros rész el nem tűnik. Ha ez nem történik meg, akkor az akkumulátor kieshet a szerszámból, és Önnek vagy a környezetében másnak sérülést okozhat.
- Ne erőltesse be az akkumulátort. Ha az akkumulátor nem csúszik be könnyedén, akkor nem megfelelően lett behelyezve.

Akkumulátorvédő rendszer (lítiumion akkumulátor csillag jelzéssel)

Fig.2

A csillag jelzéssel ellátott lítiumion akkumulátorok akkumulátorvédő rendszerrel vannak felszerelve. A rendszer automatikusan lekapcsolja a szerszám áramellátását, így megnöveli az akkumulátor élettartamát. A szerszám használat közben automatikusan leáll, ha a szerszám és/vagy az akkumulátor a következő helyzetbe kerül:

- Túlterhelt:
A szerszámot úgy működteti, hogy az szokatlanul erős áramot vesz fel. Ilyenkor engedje fel a szerszám kapcsolókarját/kioldókapcsolóját, és állítsa le azt az alkalmazást, amely a túlterhelést okozta. Ezután húzza meg ismét a kapcsolókar/kioldókapcsolót, majd indítsa újra a szerszámot.

Ha a szerszám nem indul el, az akkumulátor túlmelegedett. Ilyenkor hagyja kihűlni az akkumulátort, mielőtt ismét meghúzná a kapcsolókar/kioldókapcsolót.

- Az akkumulátor töltöttsége alacsony:
Az akkumulátor fennmaradó töltöttsége túl alacsony, a szerszámot nem tudja működtetni. Ilyenkor távolítsa el, és tölts fel az akkumulátort.

Az akkumulátor töltöttségének jelzése

(Csak a "B" végződésű modellszámmal rendelkező akkumulátorok esetén.)

Fig.3

Nyomja meg az akkumulátor ellenőrző gombját a töltöttség jelzéséhez. A jelzőfények néhány másodpercre kigyulladnak.

Töltöttségjelző lámpa			Töltöttség:
Világító lámpa	KI	Villogó lámpa	
■	□	▧	75 - 100 %
■	■	■	50 - 75 %
■	■	□	25 - 50 %
■	□	□	0 - 25 %
▧	□	□	Tölts fel az akkumulátort.
■	■	□	Előfordulhat, hogy az akkumulátor meghibásodott.
□	□	■	

015658

MEGJEGYZÉS:

- Az adott munkafeltételektől és a környezet hőmérsékletétől függően a jelzett töltöttségi szint némileg eltérhet a tényleges töltöttségi szinttől.

A kapcsoló használata

⚠VIGYÁZAT:

- Mielőtt beszerelné az akkumulátort a szerszámba, mindig ellenőrizze, hogy a kapcsolókar/kioldókapcsoló hibátlanul működik és a „KI (OFF)” állásba áll felengedéskor.

Fig.4

A kapcsolókar/kioldókapcsoló véletlen meghúzásának elkerülésére egy kireteszelőkar/gomb van felszerelve. A szerszám bekapcsolásához húzza meg vagy a kapcsolókar/kioldókapcsolót.

- A szerszám indításához nyomja le a kireteszelőkar/kioldókapcsolót, majd a kapcsolókar/kioldókapcsolót a kioldáshoz. A kireteszelőgombot balról és jobbról is meg lehet nyomni.

A gép fordulatszáma nő, ahogy egyre jobban húzza a kapcsolókart/kioldókapcsolót. Engedje fel a kapcsolókart/kioldókapcsolót a leállításhoz.

FIGYELMEZTETÉS:

Ne húzza túlzott erővel a kapcsolókart/kioldókapcsolót, ha nem nyomta be a kireteszelő kart/gombot. Ez a kapcsoló törését okozhatja.

Az elülső lámpa bekapcsolása

Fig.5

⚠VIGYÁZAT:

- Ne tekintsen a fénybe vagy ne nézze egyenesen a fényforrást.

Húzza meg a kapcsolókart/kioldókapcsolót a lámpa bekapcsolásához. A lámpa addig fog világítani, amíg a kapcsolókar/kioldókapcsoló be van húzva.

A lámpa a kapcsolókar/kioldókapcsoló elengedése után 10-15 másodperccel alszik ki.

A csúszósaru beállítása

Fig.6

Ha a fűrészlap vágási határfoka a vágóél valamelyik részén lecsökken, helyezze át a csúszósarut a vágóél egy éles, nem használt részének használatához. Ez segít a fűrészlap élettartamának meghosszabbításában. A papucs áthelyezéséhez lazítsa meg a csavart egy imbuszkulccsal.

Csúsztassa a papucst a kívánt helyzetbe, majd húzza meg erősen a csavart.

ÖSSZESZERELÉS

⚠VIGYÁZAT:

- Minden esetben ellenőrizze, hogy a szerszám ki van kapcsolva és az akkumulátor eltávolításra került mielőtt bármilyen műveletet végez a szerszámon.

A fűrészlap felszerelése és eltávolítása

⚠VIGYÁZAT:

- Mindig távolítsa el a fűrészlaphoz, fűrészlapszorítóhoz és/vagy csúszkához tapadt forgácsokat és más idegen anyagot. Ennek elmulasztása a fűrészlap elégtelen rögzítését okozhatja, ami komoly személyi sérülésekhez vezethet.

DJR143, DJR183 típusok

Fig.7

Helyezze be az orrfűrészlapot a fűrészlaprögzítőbe annyira, amennyire csak lehet. A fűrészlaprögzítő persely elfordul és rögzíti a fűrészlapot. Győződjön meg arról, hogy a fűrészlapot nem lehet kihúzni, még akkor sem, ha szándékosan próbálja eltávolítani.

⚠VIGYÁZAT:

- Ha tolja be elég mélyen a fűrészlapot, akkor a fűrészlap váratlanul kilökődhet működtetés közben. Ez különösen veszélyes lehet.

MEGJEGYZÉS:

- A szűrőfűrészlap DJR143 és DJR183 típusok esetén nem használható

Fig.8

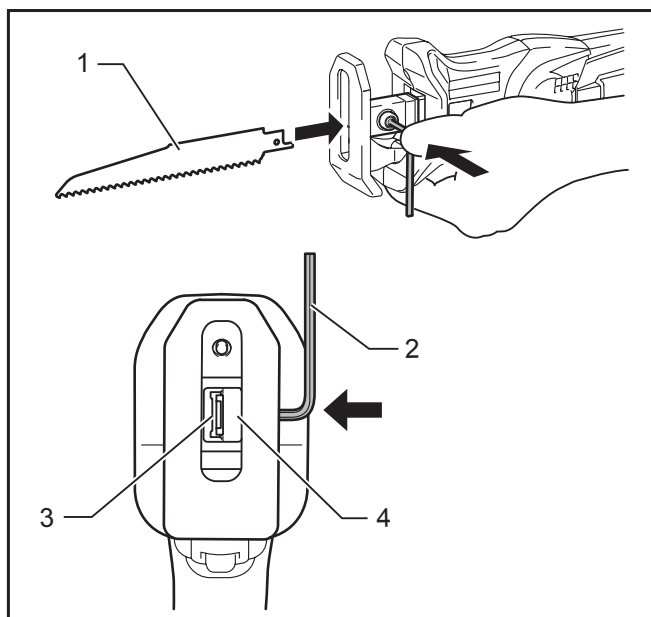
A fűrészlap eltávolításához forgassa el a fűrészlapszorító hüvelyt teljesen a nyíl irányába. A fűrészlap eltávolítható és a fűrészlapszorító hüvely rögzítésre kerül a kioldott pozícióban.

MEGJEGYZÉS:

- Ha úgy távolítja el a fűrészlapot, hogy a fűrészlapszorító hüvelyt nem fordította el teljesen, akkor a hüvely esetleg nem lesz rögzítve. Ebben az esetben fordítsa el teljesen a fűrészlapszorító hüvelyt, majd rögzítse a hüvelyt a kioldott pozícióban.

DJR145, DJR185 típusok

Fig.9

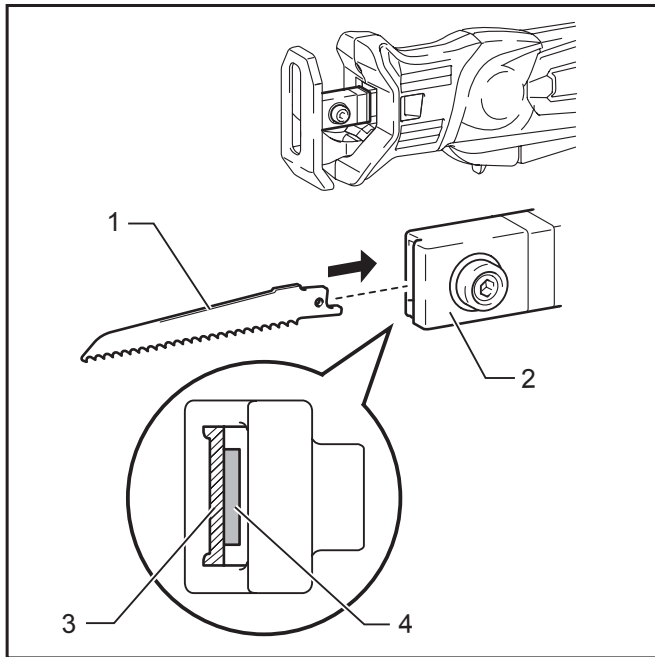


1. Orrfűrészlap
2. Imbuszkulcs
3. Rész az orrfűrészlaphoz
4. Fűrészlapszorító

014048

A fűrészlap felszereléséhez lazítsa meg a csavart imbuszkulcs segítségével.

Orrfűrészlap felszerelésekor nyomja meg a csavart az imbuszkulccsal a nyílás megnyitásához a fűrészlap behelyezése közben.



1. Fűrészlap
2. Fűrészlapszorító
3. Rész az orrfűrészlaphoz
4. Rész a szűrőfűrészhez

014047

Fig.10

A munka típusa szerint használhat szűrő- (B típus) és orrfűrészlapot is. Helyezze be a fűrészlapot egyenesen a fűrészlap rögzítőbe, és szorítsa meg imbuszkulcs segítségével. Húzza meg a fűrészlapot gyengéden, hogy meggyőződjön arról, hogy a fűrészlap nem esik ki működés közben.

A fűrészlap eltávolításához kövesse a felszerelési eljárást fordított sorrendben.

Az imbuszkulcs tárolása

Fig.11

Amikor nem használja, tárolja az imbuszkulcsot az ábrán látható módon, nehogy elveszzen.

ÜZEMELTETÉS

⚠VIGYÁZAT:

- Használat közben mindig nyomja a csúszósarut erősen a munkadarabra. Ha a csúszósarut távol tartja a munkadarabtól működtetés közben, erős vibráció és/vagy megcsavarodás jöhet létre, amelyekről a fűrészlap veszélyesen elpattanhat.
- Mindig viseljen kesztyűt fémek vágásakor, hogy megvédje kezeit a szétrepülő forró forgácsoktól.
- Ügyeljen rá, hogy mindig legyen megfelelő szemvédelem, amely teljesíti az aktuális nemzeti szabványok előírásait.
- Fém vágásakor mindig használjon megfelelő hűtőközeget (vágóolajat). Ennek elmulasztása a fűrészlap idő előtti elkopásához vezet.

Fig.12

Nyomja erősen hozzá a pofát a munkadarabhoz. Ne engedje a szerszámot pattogni. Finoman érintse a fűrészlapot a munkadarabhoz. Először készítsen egy próbavájatot alacsony sebességen. Ezután magasabb segítségen folytassa a vágást.

Fig.13

Fig.14

- A munka típusa szerint használhatja a kapcsolókart vagy a kioldókapcsolót.

MEGJEGYZÉS:

- Ha szerszámot folyamatosan működteti addig, amíg az akkumulátor teljesen lemerül, 15 percig pihentesse a szerszámot mielőtt tovább folytatja a munkát egy feltöltött akkumulátorral.

KARBANTARTÁS

⚠VIGYÁZAT:

- Minden esetben ellenőrizze, hogy a szerszám ki van kapcsolva és az akkumulátor eltávolításra került mielőtt átvizsgálja a szerszámot vagy annak karbantartását végzi.
- Soha ne használjon gázolajt, benzint, higítót, alkoholt vagy hasonló anyagokat. Ezek elszíneződést, alakvesztést vagy repedést okozhatnak.

A termék BIZTONSÁGÁNAK és MEGBÍZHATÓSÁGÁNAK fenntartásához, a javításokat, bármilyen egyéb karbantartást vagy beállításokat a Makita Autorizált Szervizközpontoknak kell végrehajtaniuk, mindig Makita pótalkatrészek használatával.

OPCIONÁLIS KIEGÉSZÍTŐK

⚠VIGYÁZAT:

- Ezek a tartozékok vagy kellékek ajánlottak az Önnek ebben a kézikönyvben leírt Makita szerszámához. Bármely más tartozék vagy kellék használata személyes veszélyt vagy sérülést jelenthet. A tartozékot vagy kelléket használja csupán annak kifejezett rendeltetésére.

Ha bármilyen segítségre vagy további információra van szüksége ezekkel a tartozékokkal kapcsolatban, keresse fel a helyi Makita Szervizközpontot.

- Orrfűrészlapok
- Szűrőfűrészlapok (csak DJR145, DJR185 típusokhoz)
- Eredeti Makita akkumulátor és töltő

MEGJEGYZÉS:

- A listán felsorolt néhány kiegészítő megtalálható az eszköz csomagolásában standard kiegészítőként. Ezek országonként eltérőek lehetnek.

Makita Jan-Baptist Vinkstraat 2, 3070, Belgium
Makita Corporation Anjo, Aichi, Japan