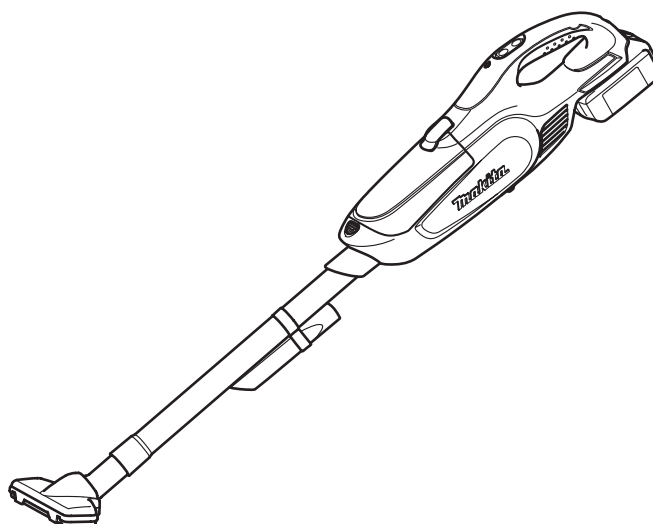




EN	Cordless Cleaner	INSTRUCTION MANUAL	7
UK	Бездротовий очищувач	ІНСТРУКЦІЯ З ЕКСПЛУАТАЦІЇ	13
PL	Odkurzacz Akumulatorowy	INSTRUKCJA OBSŁUGI	20
RO	Aspirator cu acumulator	MANUAL DE INSTRUCȚIUNI	27
DE	Akku-Staubsauger	BEDIENUNGSANLEITUNG	34
HU	Akkumulátoros porszívó	HASZNÁLATI KÉZIKÖNYV	41
SK	Bezdrôtový čistič	NÁVOD NA OBSLUHU	48
CS	Akkumulátorový vysavač	NÁVOD K OBSLUZE	54

DCL142
DCL182
DCL182F



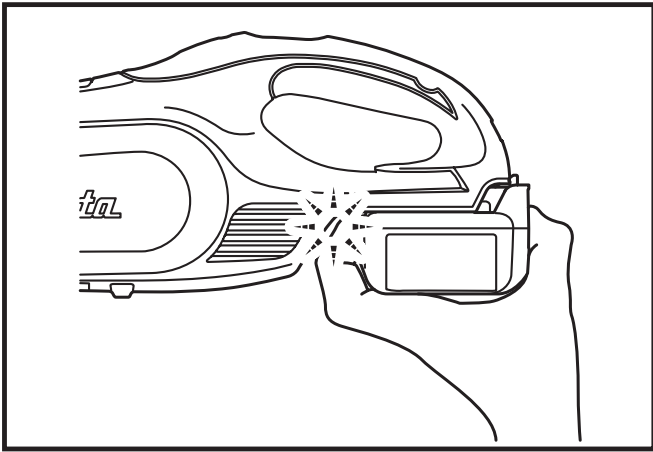


Fig.1

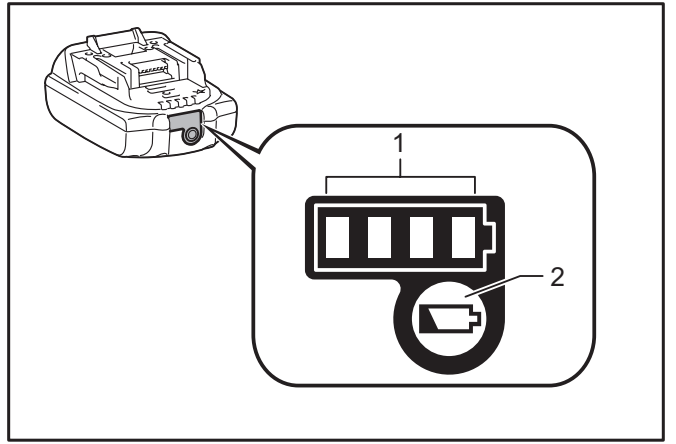


Fig.5

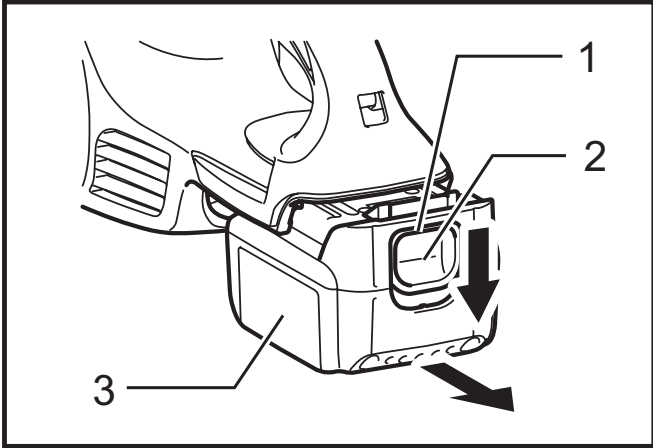


Fig.2

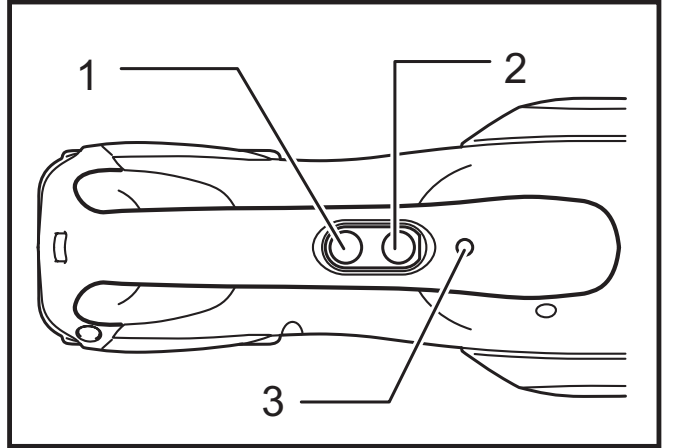


Fig.6

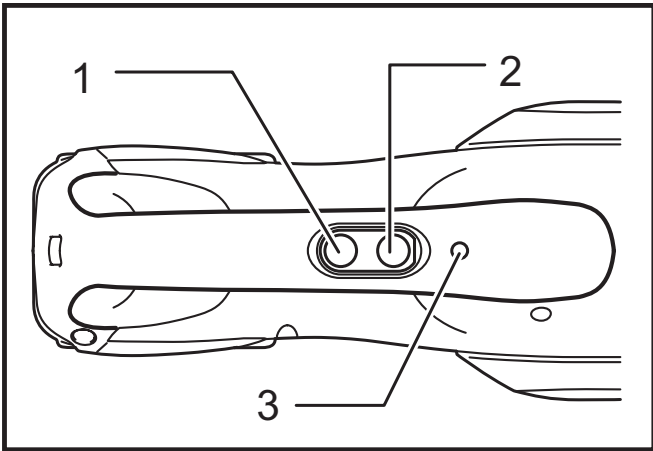


Fig.3

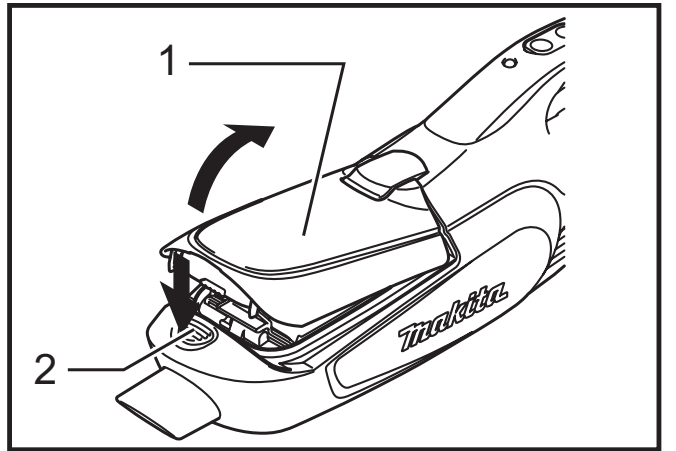


Fig.7

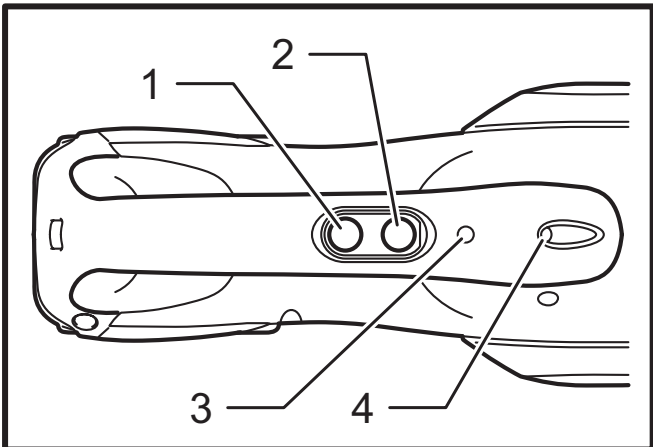


Fig.4

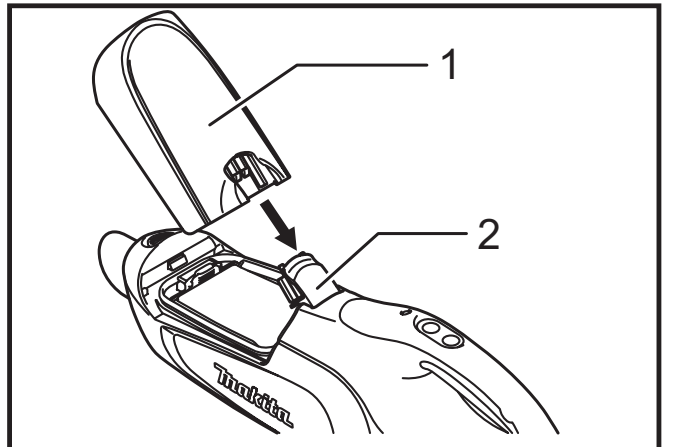


Fig.8

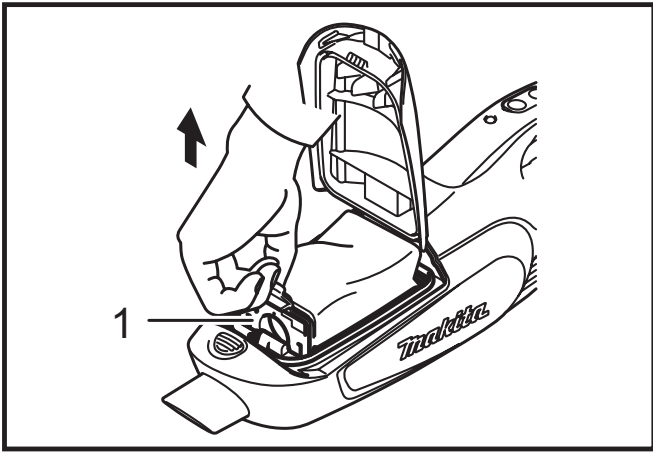


Fig.9

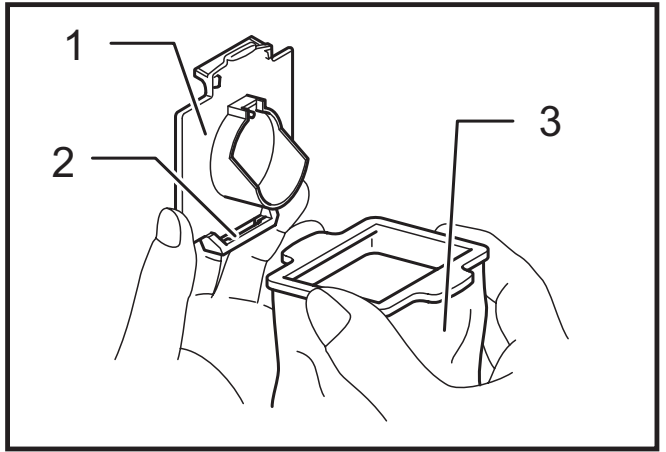


Fig.13

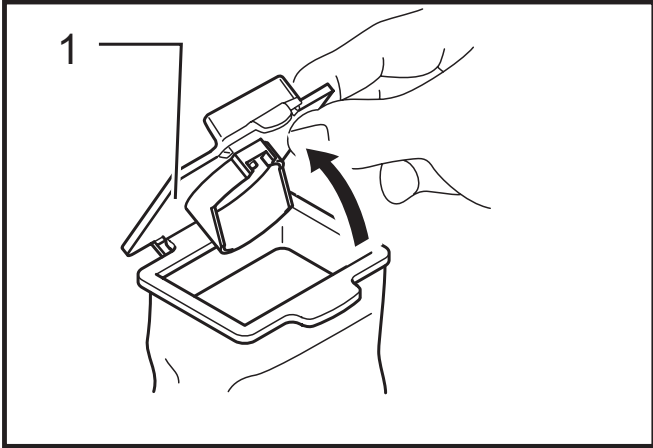


Fig.10

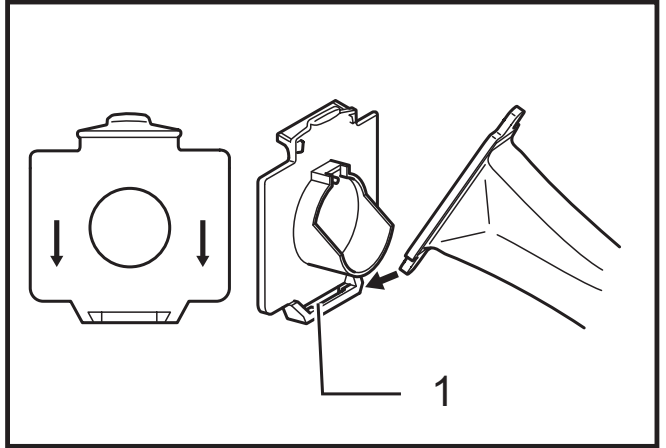


Fig.14

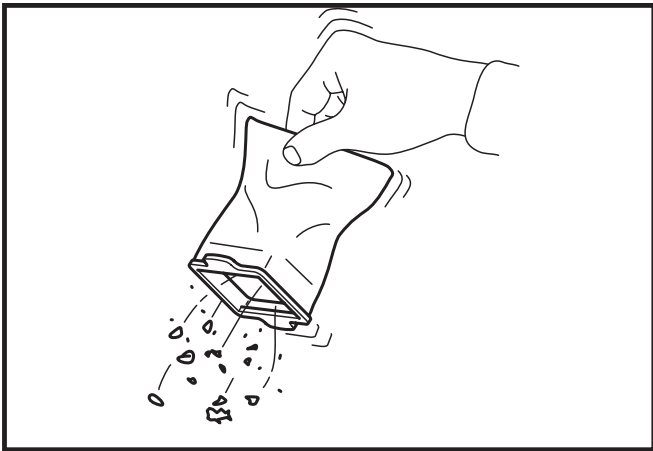


Fig.11

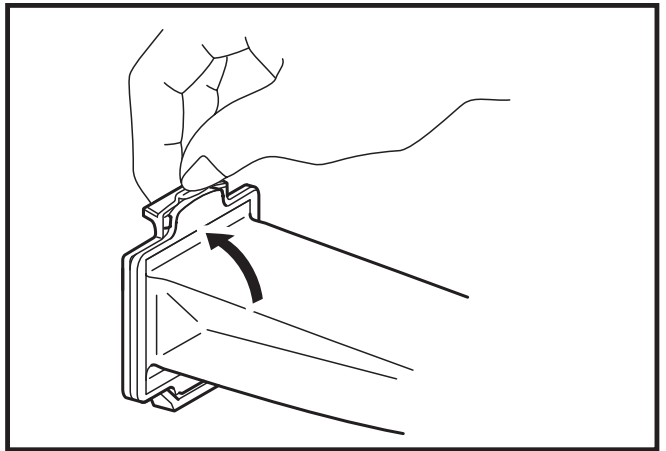


Fig.15

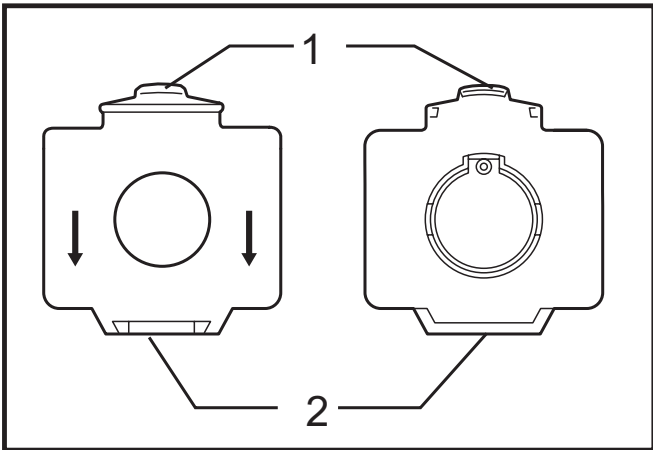


Fig.12

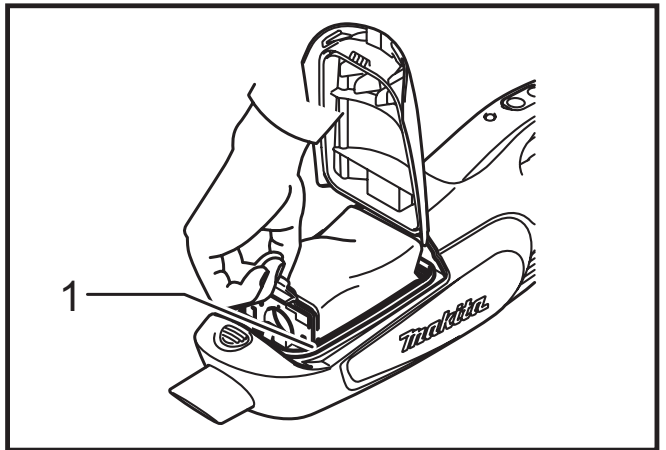


Fig.16

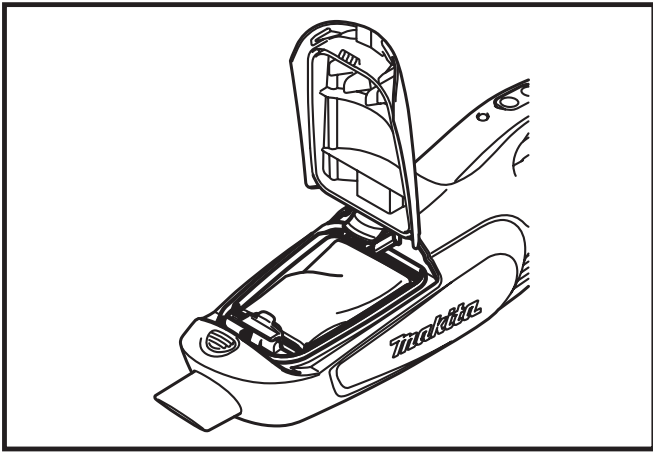


Fig.17

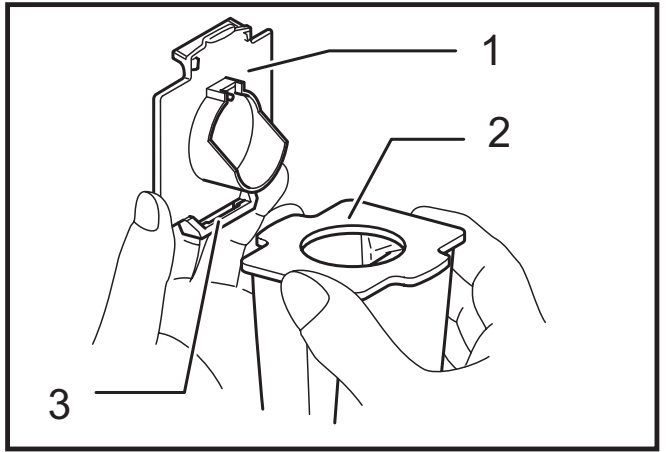


Fig.21

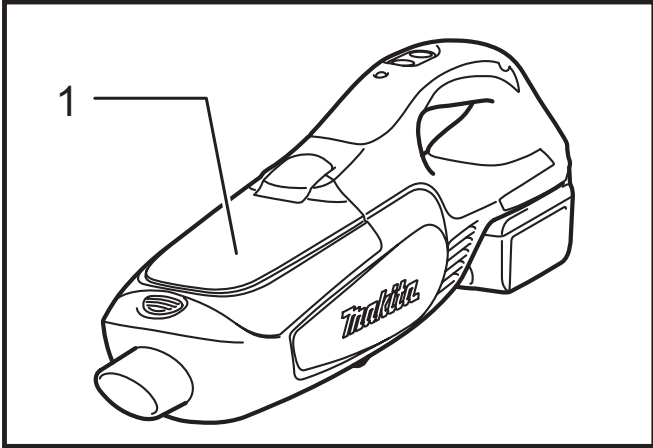


Fig.18

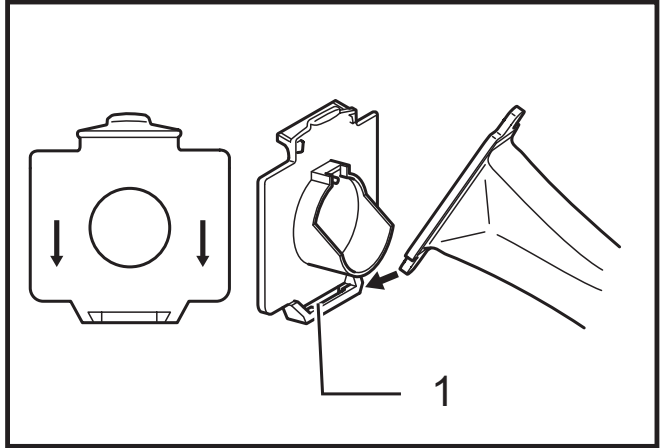


Fig.22

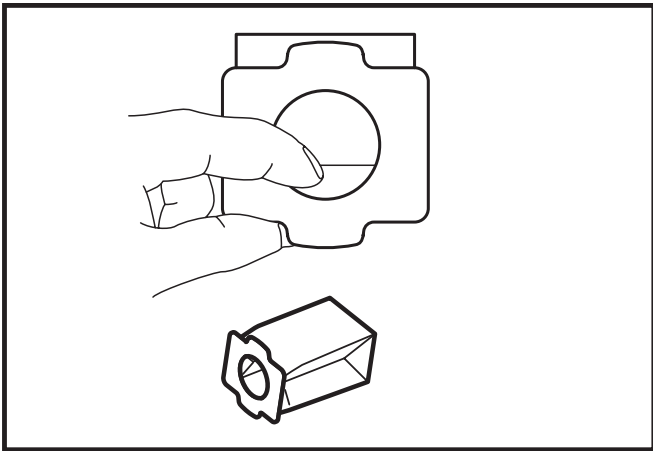


Fig.19

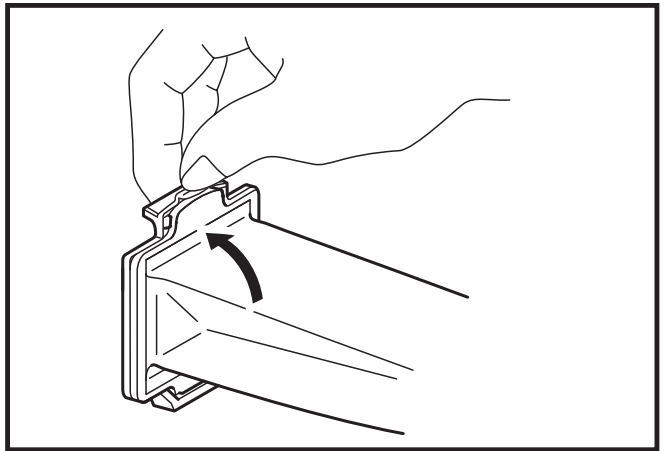


Fig.23

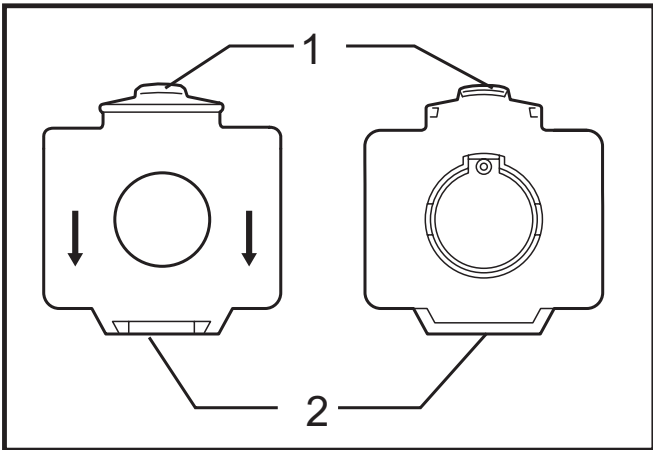


Fig.20

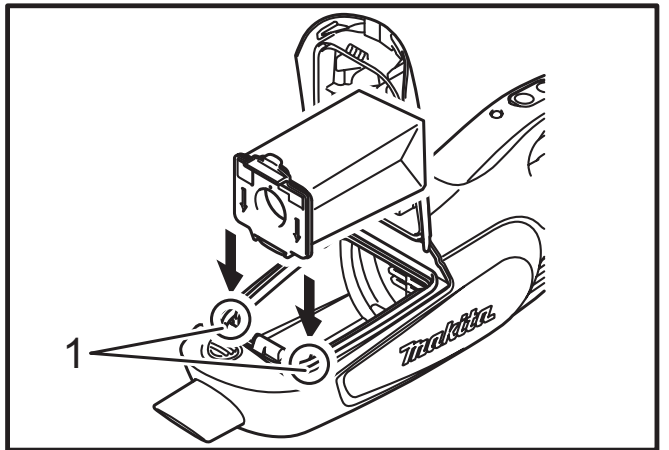


Fig.24

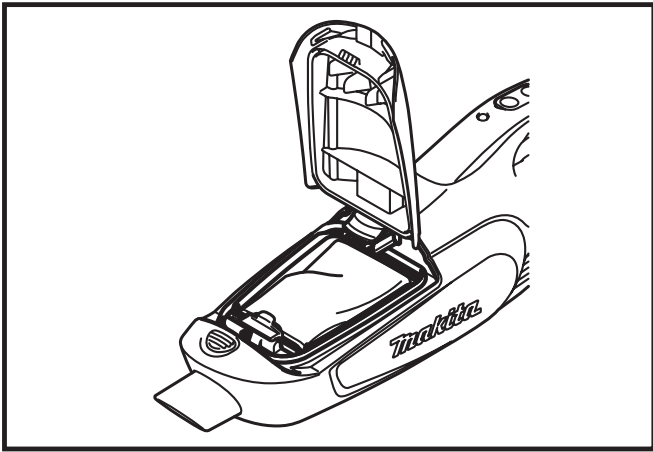


Fig.25

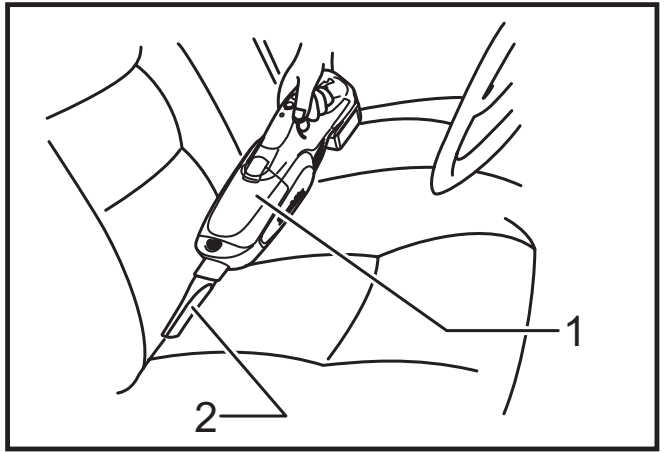


Fig.29

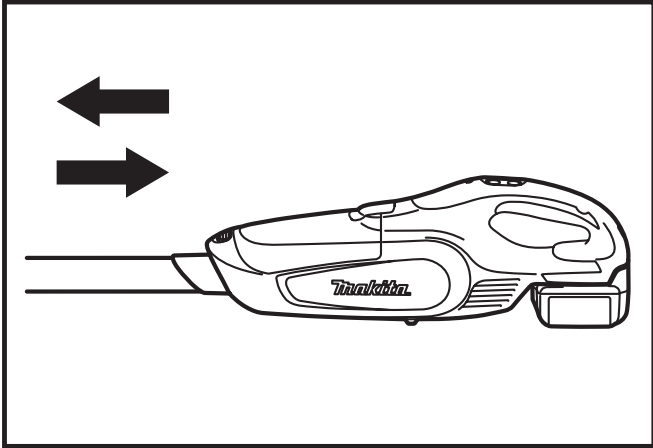


Fig.26

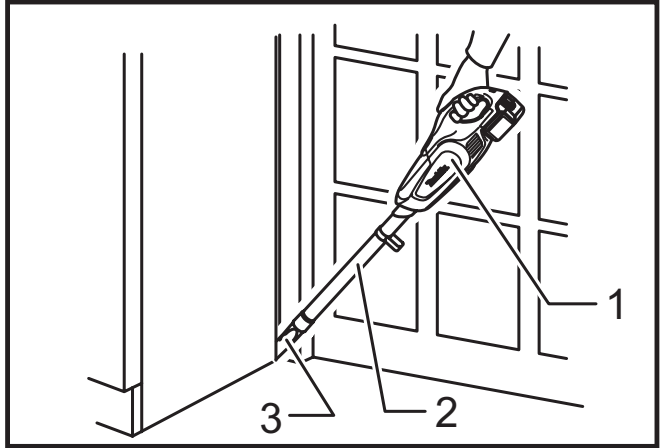


Fig.30

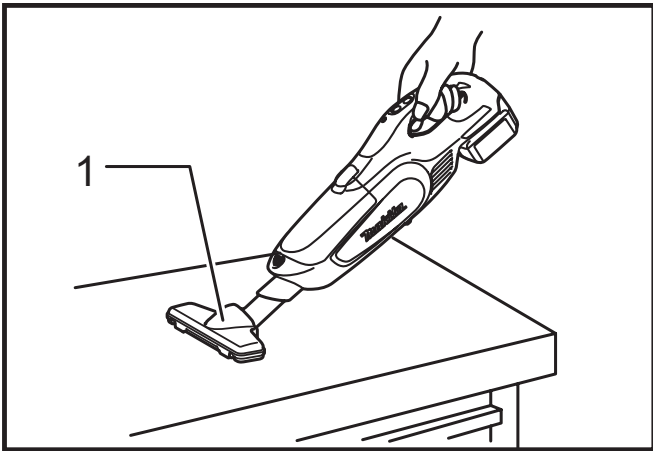


Fig.27

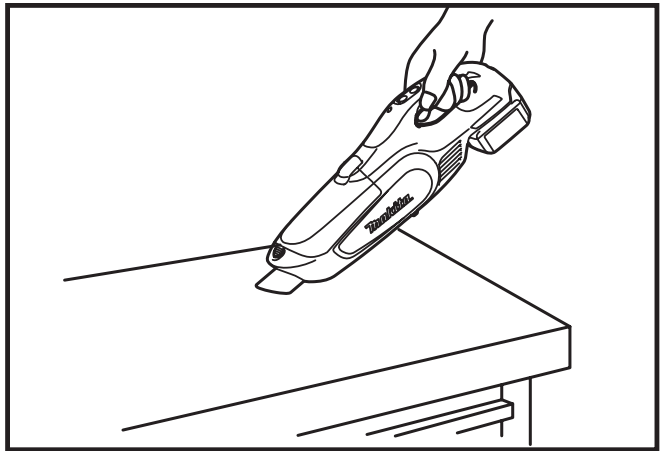


Fig.31

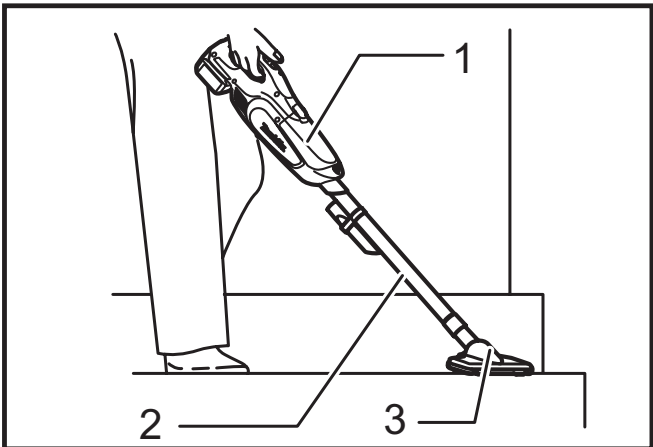


Fig.28

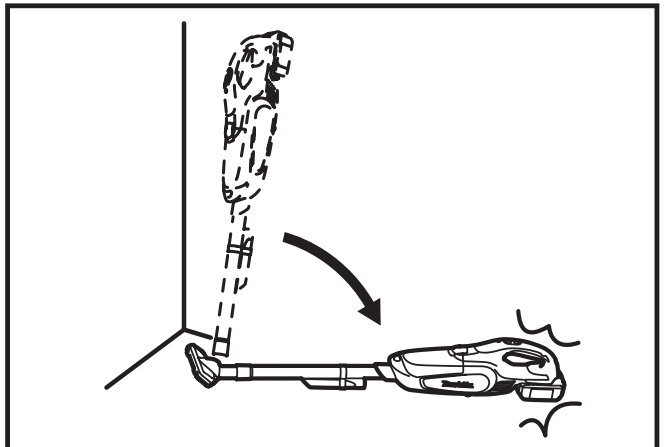


Fig.32

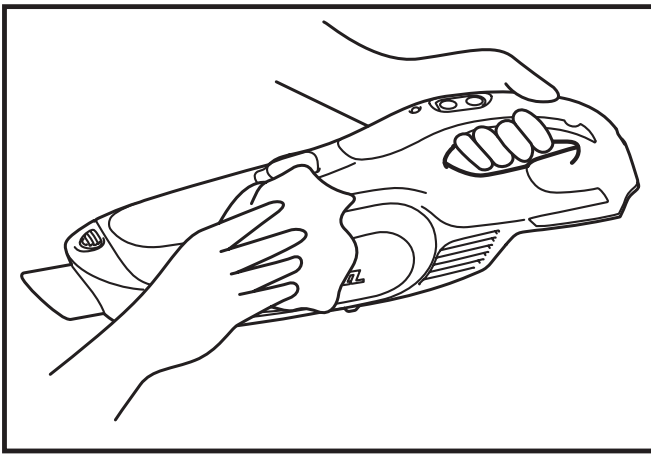


Fig.33

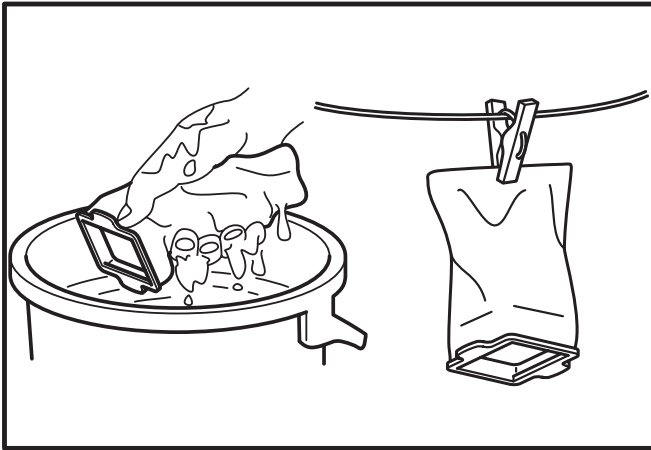


Fig.34

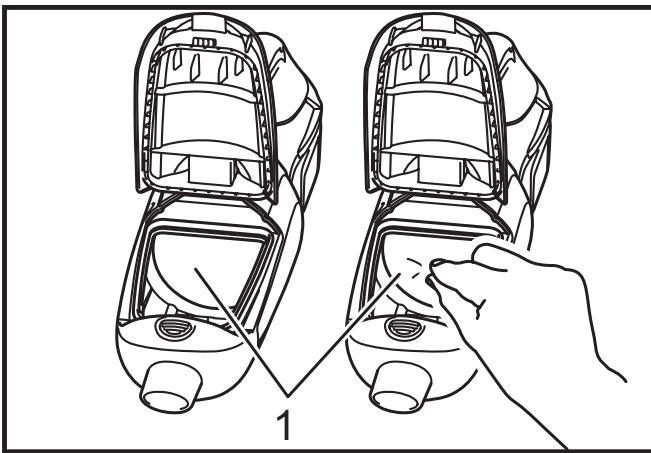


Fig.35

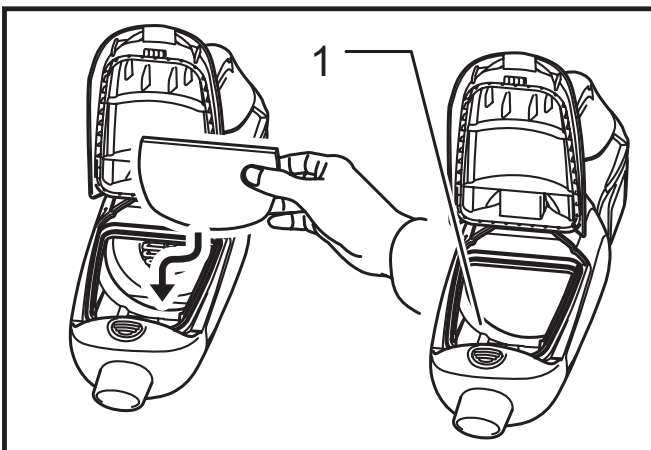


Fig.36

FIGYELMEZTETÉS

A készüléket nem használhatják 8 évnél fiatalabb gyermekek, valamint csökkent fizikai, érzékelési vagy értelmi képességű személyek, illetve olyanok, akiknek nincs meg a tapasztalatuk és tudásuk ehhez, kivéve, ha valaki a biztonságos használatra megtanítja őket, ismerteti velük a lehetséges veszélyeket, és a használat közben felügyeli őket. Gyermekek ne játsszanak a készülékkel. A készülék tisztítását és karbantartását felügyelet nélküli gyermekek ne végezzék.

RÉSZLETES LEÍRÁS

Modell		DCL142	DCL182	DCL182F
Teljesítmény	porzsákkal	0,50 l		
	papírbetéttel	0,33 l		
Folyamatos használat	Magas	Kb. 20 perc		
	Alacsony	Kb. 40 perc		
Teljes hossz		986 mm	1004 mm	
Tiszta tömeg		1,3 kg		
Névleges feszültség		14,4 V, egyenáram	18 V, egyenáram	

- Folyamatos kutató- és fejlesztőprogramunk eredményeként az itt felsorolt tulajdonságok figyelmeztetés nélkül megváltozhatnak.
- A műszaki adatok és az akkumulátor országokként változhatnak.
- Súly az akkumulátorral, a 01/2003 EPTA eljárás szerint meghatározva

Jelképek

A következőkben a berendezésen használt jelképek láthatók. A szerszám használata előtt bizonyosodjon meg arról hogy helyesen értelmezi a jelentésüket.



Olvassa el a használati útmutatót.



Cd
Ni-MH
Li-ion

Csak EU-tagállamok számára
Az elektromos berendezéseket és akkumulátorokat ne dobja a háztartási szeméttel! A használt elektromos és elektronikus berendezésekről szóló európai uniós irányelv, illetve az elemekről és akkumulátorokról, valamint a hulladékelemekről és akkumulátorokról szóló irányelv, továbbá azoknak a nemzeti jogba való átültetése szerint az elhasznált elektromos berendezéseket, elemeket és akkumulátorokat külön kell gyűjteni, és környezetbarát módon kell gondoskodni újrahasznosításukról.

A gép rendeltetése

A szerszám száraz por összegyűjtésére szolgál.

FONTOS

BIZTONSÁGI UTASÍTÁSOK

Elektromos készülék használatakor tartsa be az alapvető óvintézkedéseket, beleértve a következőket:

A KÉSZÜLÉK HASZNÁLATA ELŐTT OLVASSON EL MINDEN UTASÍTÁST.

FIGYELMEZTETÉS – Tűz, áramütés vagy baleset elkerülése érdekében:

1. **Ne tegye ki a készüléket esőnek. Tárolja zárt térben.**
2. **A készüléket ne használja játékszerként. Fokozott körültekintéssel járjon el, ha a készüléket gyermekek közelében használja.**
3. **A készüléket kizárólag a jelen kézikönyvben leírt módon használja. Kizárólag a gyártó által javasolt tartozékokat használja.**
4. **Ne használja sérült akkumulátorral. Ha a készülék nem megfelelően működik, leejtették, megsérült, kültéren hagyták vagy vízbe ejtették, vigye vissza a szervizbe.**

5. Ne használja a készüléket nedves kézzel.
 6. Ne zárja el tárgyakkal a készülék nyílásait. A készüléket ne használja lezárt nyílásokkal; tartsa távol a port, szősz, hajat és minden olyan tárgyat, mely csökkentheti a levegő áramlását.
 7. Tartsa távol a haját, laza ruházatát, ujjait és minden testrészét a nyílásoktól és a mozgó részekről.
 8. Kapcsoljon ki minden vezérlőt, mielőtt eltávolítja az akkumulátort.
 9. Legyen különösen óvatos, amikor lépcsőn végez vele takarítást.
 10. Ne használja tűveszélyes vagy gyúlékony folyadékok, mint például benzin felszívására, illetve ne használja ezek környezetében.
 11. Csak a gyártó által biztosított töltővel töltsse úja.
 12. Ne szívjon fel vele semmilyen égő vagy füstölő tárgyat, mint például cigaretta, gyufa vagy forró hamu.
 13. Ne használja a megfelelő helyre illesztett szűrők nélkül.
 14. Ne töltsse az akkumulátort kültéren.
- Akkumulátoros szerszám használata és karbantartása**
15. Csak a gyártó által meghatározott töltővel töltsse fel az akkumulátort. Egy olyan töltő, amely az egyik típusú akkumulátorhoz megfelelő, tűzveszélyt okozhat, ha egy másik akkumulátorhoz használja.
 16. Az elektromos szerszámokat csak a speciálisan hozzájuk tervezett akkumulátorokkal használja. Bármilyen más akkumulátor használata sérüléseket vagy tüzet okozhat.
 17. Amikor nem használja az akkumulátort, tartsa távol a fémtárgyaktól, például iratkapcsoktól, érméktől, kulcsoktól, szögektől, csavaroktól vagy egyéb olyan apró fémtárgytól, amely rövidre zárhatja a pólusok kimeneteit.
 18. Helytelen kezelés esetén folyadék folyhat ki az akkumulátorból, ne érintkezzen vele. Ha véletlenül mégis érintkezésbe kerülne a folyadékkal, mossa le azt vízzel.

ŐRIZZE MEG EZEKET AZ UTASÍTÁSOKAT.

A készülék kizárólag beltéri használatra alkalmas.

KIEGÉSZÍTŐ BIZTONSÁGI ELŐÍRÁSOK

1. A használat előtt figyelmesen olvassa át ezt a használati útmutatót és a töltő használati útmutatóját.
2. Ne vegye fel vele a következő anyagokat:
 - Forró anyagok, mint égő cigaretta, vagy köszörülésből/fémvágásból származó szilánk/fémreszelék
 - Tűzveszélyes anyagok, mint például gázolin, hígító, benzin, kerozin vagy festék
 - Robbanó anyagok, mint például a nitroglicerin

- Gyúlékony anyagok, mint például alumínium, cink, magnézium, titán, foszfor vagy celluloid
 - Nedves föld, víz, olaj, vagy hasonlók
 - Kemény, éles szélű anyagok, mint például fahulladék, fém-, kő- és üvegdarabok, szegek, szegecsek vagy pengék
 - Összeragadó por, mint a cement vagy toner
 - Vezetőképes por, mint fém- vagy szénpor
 - Finom részecskék, mint például betonpor
- Az ilyen művelet tüzet, sérülést és/vagy anyagi kárt okozhat.
3. Ha bármi rendellenességet észlel, azonnal állítsa le a szerszámot.
 4. Ha elejtette vagy valamihez odaütötte a porszívót, a használat előtt gondosan ellenőrizze, hogy nincsenek-e rajta repedések vagy sérülések.
 5. Ne vigye tűzhely vagy más hőforrás közelébe.
 6. Ne zárja le a szívónyílást vagy a szellőzőnyílásokat.

ŐRIZZE MEG EZEKET AZ UTASÍTÁSOKAT.

Fontos biztonsági utasítások az akkumulátorra vonatkozóan

1. Az akkumulátor használata előtt tanulmányozza át az akkumulátortöltőt (1), az akkumulátoron (2) és az akkumulátorral működtetett terméken (3) olvasható összes utasítást és figyelmeztető jelzést.
 2. Ne szerelje szét az akkumulátort.
 3. Ha a működési idő nagyon lerövidült, azonnal hagyja abba a használatot. Ez a túlmelegedés, esetleges égések és akár robbanás veszéllyel is járhat.
 4. Ha elektrolit kerül a szemébe, mossa ki azt tiszta vízzel és azonnal kérjen orvosi segítséget. Ez a látásának elvesztését okozhatja.
 5. Ne zárja rövidre az akkumulátort:
 - (1) Ne érjen az érintkezőkhöz elektromosan vezető anyagokkal.
 - (2) Ne tárolja az akkumulátort más fémtárgyakkal, mint pl. szegekkel, érmékkel, stb. egy helyen.
 - (3) Ne tegye ki az akkumulátort víznek vagy esőnek.
- Az akkumulátor rövidzárlata nagy áramerősséget, túlmelegedést, égéseket, sőt akár meghibásodást is okozhat.
6. Ne tárolja a szerszámot vagy az akkumulátort olyan helyen, ahol a hőmérséklet elérheti vagy meghaladhatja az 50 °C-ot (122 °F).
 7. Ne égesse el az akkumulátort még akkor sem, ha az komolyan megsérült vagy teljesen elhasználódott. Az akkumulátor a tűzben felrobbanhat.
 8. Vigyázzon, nehogy leejtse vagy megüsse az akkumulátort.
 9. Ne használjon sérült akkumulátort.

10. **A készülékben található lítium-ion akkumulátorokra a veszélyes árukkal kapcsolatos előírások vonatkoznak.**

A termék pl. harmadik felek, fuvarozó cégek stb. által történő szállítása esetén minden esetben tartsa szem előtt a csomagoláson és a címkén található speciális követelményeket.

A termék szállításra történő felkészítése esetén vegye fel a kapcsolatot egy veszélyes anyagokkal foglalkozó szakemberrel. Kérjük, hogy az esetlegesen szigorúbb nemzeti előírásokat is vegye figyelembe.

Ragassza le a kiálló érintkezőket, illetve oly módon csomagolja be az akkumulátort, hogy az ne tudjon elmozdulni a csomagolásban.

11. **Az akkumulátor ártalmatlanításakor tartsa be a helyi előírásokat.**

ŐRIZZE MEG EZEKET AZ UTASÍTÁSOKAT.

VIGYÁZAT: Csak eredeti Makita akkumulátorokat használjon. A nem eredeti Makita akkumulátorok vagy módosított akkumulátorok használata esetén az akkumulátor felrobbanhat, ami tüzet, személyi sérülést és anyagi kárt okozhat. A Makita szerszámra és töltőre vonatkozó Makita garanciát is érvénytelenítheti.

Tippek az akkumulátor maximális élettartamának eléréséhez

1. **Töltse fel az akkumulátort, mielőtt teljesen lemerülne. Állítsa le a gépet, és töltse fel az akkumulátort, ha a gép erejének csökkenését észleli.**
2. **Soha ne töltse újra a teljesen feltöltött akkumulátort. A túltöltés csökkenti az akkumulátor élettartamát.**
3. **Töltse az akkumulátort szobahőmérsékleten, 10 °C - 40 °C (50 °F - 104 °F) között. Töltés előtt hagyja lehűlni a fölforrósodott akkumulátort.**
4. **Töltse fel az akkumulátort, ha hosszabb ideje (több mint hat hónapja) nem használta azt.**

MŰKÖDÉSI LEÍRÁS

VIGYÁZAT:

- Minden esetben ellenőrizze, hogy a szerszám ki van kapcsolva és az akkumulátor eltávolításra került mielőtt beállít vagy ellenőriz valamilyen funkciót a szerszámon.
- Figyeljen oda, nehogy az akkumulátor behelyezésekor az ábrán látható módon becsípje az ujjá(i)t a porszívó és az akkumulátor közé. Az ujj(ak) becsípődése sérülést okozhat.

► **Ábra1**

Az akkumulátor behelyezése és eltávolítása

► **Ábra2:** 1. Piros jelölés 2. Gomb 3. Akkumulátor

VIGYÁZAT:

- Mindig kapcsolja ki az eszközt, mielőtt behelyezi vagy eltávolítja az akkumulátort.
- **Az akkumulátort és a szerszámot tartsa erősen, amikor az akkumulátort a szerszámra helyezi vagy eltávolítja arról.** Amennyiben nem így jár el, a szerszám vagy az akkumulátor a kezéből kicsúszhat és megsérülhet, illetve személyi sérülést okozhat.

Az akkumulátoregység kivételéhez nyomja be az akkumulátoregység elején található gombot, és tolja ki az egységet. Az akkumulátor beszereléséhez illessze az akkumulátor nyelvét a burkolaton található vajatba és csúsztassa a helyére. Egészen addig tolja be, amíg egy kis kattanással a helyére nem ugrik. Ha látható a piros jelölés a gomb felső oldalán, akkor a gomb nem kattant be teljesen.

VIGYÁZAT:

- Mindig tolja be teljesen az akkumulátort, amíg a piros jelölés el nem tűnik. Ha ez nem történik meg, akkor az akkumulátor kieshet a szerszámból, és Önnek vagy a környezetében másnak sérülést okozhat.
- Ne erőltesse be az akkumulátort. Ha az akkumulátor nem csúszik be könnyedén, akkor nem megfelelően lett behelyezve.

Akkumulátor védőrendszer

A porszívóba egy védelmi rendszer van beépítve, amely a hosszú élettartam biztosítása érdekében automatikusan korlátozza a kimenő teljesítményt.

A porszívó használat közben leállhat, ha a porszívó és/vagy az akkumulátor a következő helyzetbe kerül. Ezt a védelmi rendszer aktiválódása okozza, és nem jelenti a porszívó meghibásodását.

- Ha az eszköz túlterhelt:
Ilyen az esetben engedje fel a kioldókapcsolót, és szüntesse meg a túlterhelés okait, majd húzza meg újra a kioldókapcsolót az újraindításhoz.
- Ha az akkumulátor töltöttségi szintje alacsonnyá válik:
Töltse fel az akkumulátort.

A kapcsoló használata

- **Ábra3:** 1. Kikapcsológomb 2. HIHG/LOW (NAGY/ KICSI) gomb 3. Akkumulátoros táplálás visszajelző

A porszívó bekapcsolásához egyszerűen nyomja meg a HIGH/LOW (MAGAS/ALACSONY) gombot. A kikapcsoláshoz nyomja meg az OFF (KI) gombot. A fordulatszám módosításához nyomja meg a HIGH/LOW (MAGAS/ALACSONY) gombot. A gomb első megnyomása magas, a második megnyomás alacsony fordulatszámra kapcsol, majd minden további megnyomás a magas és az alacsony fordulatszám közötti váltást ismétli meg.

A lámpa bekapcsolása

Csak a DCL182F típus esetében

⚠ VIGYÁZAT:

- Soha ne nézzen közvetlenül a fénybe. A közvetlen fénysugárzás károsíthatja a szemét.

- **Ábra4:** 1. Kikapcsológomb 2. HIHG/LOW (NAGY/ KICSI) gomb 3. Akkumulátoros táplálás visszajelző 4. Lámpa

A lámpa bekapcsolásához egyszerűen nyomja meg a „MAGAS/ALACSONY” gombot. A lámpa kikapcsolásához nyomja meg a „KI” gombot.

Az akkumulátor töltöttségének jelzése

Csak állapotjelzős akkumulátorok esetén

- **Ábra5:** 1. Jelzőlámpák 2. Check (ellenőrzés) gomb

Nyomja meg az ellenőrzőgombot, hogy az akkumulátortöltöttség-jelző megmutassa a hátralévő akkumulátor-kapacitást. Ekkor a töltöttség-szint-jelző lámpák néhány másodpercre kigyulladnak.

Jelzőlámpák			Töltöttségi szint
Világító lámpa	KI	Villogó lámpa	
■	□	▬	75%-tól 100%-ig
■	■	□	50%-tól 75%-ig
■	■	□	25%-tól 50%-ig
■	□	□	0%-tól 25%-ig
▬	□	□	Töltse fel az akkumulátort.
■	■	□	Lehetséges, hogy az akkumulátor meghibásodott.
□	□	■	

MEGJEGYZÉS: Az adott munkafeltételektől és a környezet hőmérsékletétől függően a jelzett töltöttségi szint némileg eltérhet a tényleges töltöttségi szinttől.

Akkumulátoros táplálás visszajelző

- **Ábra6:** 1. Kikapcsológomb 2. HIHG/LOW (NAGY/ KICSI) gomb 3. Akkumulátoros táplálás visszajelző

- Az akkumulátor lemerülését a visszajelző villogása jelzi.
- Ha az akkumulátor már nagyon lemerült, a készülék működése leáll, és a visszajelző kb. tíz másodpercig világít. Ebben az esetben távolítsa el az akkumulátort, és töltsse fel.

MEGJEGYZÉS:

- A környezeti hőmérséklettől és az akkumulátor állapotától függ, hogy mikor kezd a visszajelző villogni vagy világítani.

ÖSSZESZERELÉS

⚠ VIGYÁZAT:

- Minden esetben ellenőrizze, hogy a szerszám ki van kapcsolva és az akkumulátor eltávolításra került mielőtt bármilyen műveletet végez a szerszámon.

A por kiürítése

⚠ VIGYÁZAT:

- Ūritse ki a porszívóból a port, mielőtt az túlságosan megtelik, máskülönben gyengül a szívóhatás.
- Ügyeljen rá, hogy a port a porszívó belsejéből is kiürítse. Ennek elmulasztása a szivacs-szűrő eltömődését vagy a motor károsodását okozhatja.
- Soha ne dobja el a porelzárót, mert azt mindig használni kell a porzsák vagy a papírzsák behelyezésekor.

- **Ábra7:** 1. Elülső fedél 2. Gomb

1. Az elülső fedél felnyitásához nyomja meg a nyomógombot. Nyissa fel kattanásig, a fedél ebben a helyzetben megmarad.

- **Ábra8:** 1. Elülső fedél 2. Elülső fedél csuklópontja

MEGJEGYZÉS:

- A porszívó úgy lett kialakítva, hogy az elülső fedél lejjön, ha erőltetve 90°-nál nagyobb szögbe nyitják. Ha a fedél lejjött, illessze vissza a csuklópontokba.

⚠ VIGYÁZAT:

- Az elülső fedél becsukásakor ügyeljen ujjai épségére.

- **Ábra9:** 1. Porelzáró

2. Húzza ki együtt és egyszerre a narancsszínű porelzárót és a porzsákokat.

- **Ábra10:** 1. Porelzáró

- **Ábra11**

3. Távolítsa el a porelzárót és Ūritse ki a porszívót.

Porzsák és papírzsák

A porszívó használata előtt helyezzen be egy porzsákot vagy egy papírzsákot.

A porzsák vagy a papírzsák behelyezésekor használja a porelzárót.

Ha megtisztítja, a porzsákot többször is használhatja.

A papírzsák eldobható típusú. Amikor megtelt, dobja ki a papírzsákot anélkül, hogy kiürítené.

A porzsák felhelyezése

► **Ábra12:** 1. Porelzáró felső oldal 2. Porelzáró alsó oldal

Használja a porelzárót a porzsák behelyezésekor. Figyeljen oda, nehogy véletlenül megfordítsa, mert a felső és alsó oldalak különböznek.

► **Ábra13:** 1. Porelzáró 2. Horony 3. Porzsák

1. Illessze a porzsák kiemelkedő részét a porelzárón található vajatba, az ábrán látható módon.

► **Ábra14:** 1. Alsó vajat

2. Nincs különbség a porzsák felső és alsó része között. Bármelyik oldalon található kiemelkedést beillesztheti a porelzáró található alsó vajatba.

► **Ábra15**

3. Illessze egymáshoz a porelzáró keretét és a porzsák keretét.

► **Ábra16:** 1. Porszívó ürege

4. Helyezze a porelzárót és a porzsákot a porszívóban levő üregbe úgy, hogy a porelzárón található nyíl befelé nézzen. Tolja be teljesen a porszívó üregében található részbe.

► **Ábra17**

5. Helyezze a porzsák szövet részét a szerszám belsejébe.

► **Ábra18:** 1. Elülső fedél

6. Zárja be teljesen az elülső fedelet.

A papírzsák behelyezése

► **Ábra19**

1. Hajtsa ki a papírzsák száját mielőtt ráhelyezi azt a porelzáróra.

► **Ábra20:** 1. Porelzáró felső oldal 2. Porelzáró alsó oldal

Használja a porelzárót a papírzsák behelyezésekor is. Figyeljen oda, nehogy véletlenül megfordítsa, mert a felső és alsó oldalak különböznek.

► **Ábra21:** 1. Porelzáró 2. Papírzsák 3. Horony

2. Illessze a papírzsák kiemelkedő részét a porelzárón található vajatba, az ábrán látható módon.

► **Ábra22:** 1. Alsó vajat

3. Nincs különbség a papírzsák felső és alsó része között. Bármelyik oldalon található kiemelkedést beillesztheti a porelzáró található alsó vajatba.

► **Ábra23**

4. Illessze egymáshoz a porelzáró és a papírzsák keretét.

► **Ábra24:** 1. Porszívó ürege

5. Helyezze a porelzárót és a papírzsákot a porszívóban levő üregbe úgy, hogy a porelzárón található nyíl befelé nézzen. Tolja be teljesen a porszívó üregében található részbe.

► **Ábra25**

6. Helyezze a papírzsák teljes tárolórészét a gép belsejébe.

7. Zárja be teljesen az elülső fedelet.

⚠ VIGYÁZAT:

- Ha nem helyezi be a porzsákot vagy a papírzsákot, vagy a porelzárót a porzsákkal illetve a papírzsákkal nem tolja be teljesen a részbe, vagy ha zsák lyukas vagy szakadt, akkor por kerülhet a motorba. Ez a motor meghibásodását okozhatja.
- Ne hajtsa meg a kartont a nyílásnál a papírzsák behelyezésekor.
- Soha ne dobja el a porelzárót, mert azt mindig használni kell a porzsák vagy a papírzsák behelyezésekor.
- A papírbetét a készülék teljesítményének fenntartásához szükséges fontos elem. A nem eredeti papírbetét használata füstöt vagy szikraképződést eredményezhet.

ÜZEMELTETÉS

⚠ VIGYÁZAT:

- A tartozékok, mint például a szívófej, csatlakozásához helyezze be a tartozékot a nyíl irányába elforgatva, hogy biztosan rögzítve legyen a használat közben. A tartozék eltávolításához szintén a nyíl irányába elforgatva húzza azt ki.

► **Ábra26**

Tisztítás (porszívás)

Szívófej

Csatlakoztassa a szívófejet asztalok, íróasztalok, bútorok, stb. tisztításakor. A szívófej könnyedén rácsúsztható a csonkra.

► **Ábra27:** 1. Fúvóka

Szívófej + csőtoldal (egyenes cső)

A csőtoldal a szívófej és a porszívó közé illeszthető be. Az így összeszerelt készülékkel kényelmesen, felegyenesedve tisztítható a padló.

► **Ábra28:** 1. Porszívó burkolata 2. Csőtoldal 3. Fúvóka

Sarokfúvóka

Csatlakoztassa a saroktisztító fejhez sarkok és az autó vagy bútorok réseinek tisztításához.

► **Ábra29:** 1. Porszívó burkolata 2. Saroktisztító fej

Saroktisztító fej + csőtoldal (egyenes cső)

Olyan szűk terekben, ahová maga a porszívó nem férne be, vagy nehezen elérhető, magas helyeken használja ezt az összeállítást.

- **Ábra30:** 1. Porszívó burkolata 2. Csőtoldal
3. Saroktisztító fej

Tisztítás szívófej nélkül

Port és szennyeződést a szívófej nélkül is felszívhat.

- **Ábra31**

KARBANTARTÁS

⚠ VIGYÁZAT:

- Mindig ellenőrizze, hogy a szerszám ki van kapcsolva, mielőtt át akarja vizsgálni azt, vagy karbantartást végez rajta.

A használat után

MEGJEGYZÉS:

- Ha a porszívót egyéb támasz nélkül a falnak támasztja, akkor eldőlhethet és károsodhat.

- **Ábra32**

Tisztítás

- **Ábra33**

Időnként törölje át szappanos vízzel megnedvesített rongy segítségével a porszívó külső felületeit (a készülék házát).

Tisztítsa ki a szívónyílást, a porzsák/papírzsák rögzítési helyének környezetét és a porelzárót.

⚠ VIGYÁZAT:

- Soha ne használjon gázolajt, benzint, higítót, alkoholt vagy hasonló anyagokat. Ezek elszíneződést, alakvesztést vagy repedést okozhatnak.

- **Ábra34**

Szappanos vízben mossa ki a porzsákat, ha az eltömődött és a szívóhatás lecsökken. Használat előtt alaposan szárítsa meg. A nem teljesen száraz porzsák miatt csökkenhet a készülék szívóhatása, és lerövidülhet a motor élettartama.

MEGJEGYZÉS:

- A papírzsák eldobható típusú.

Ha a szivacsszűrő eltömődött, vegye le a porszívóról és törölje le vagy mossa ki vízben.

A szivacsszűrő eltávolítása és visszahelyezése

- **Ábra35:** 1. Szivacsszűrő

A szivacsszűrő eltávolításához előbb vegye ki a porzsákat vagy a papírzsákat, majd összecsiszítva vegye ki a szűrőt.

- **Ábra36:** 1. Bemélyedés

Nyomja be a szivacsszűrő szélét a porzsák/papírzsák rögzítési helyén, belül található süllyesztett falhoz.

⚠ VIGYÁZAT:

- A szivacsszűrőt a tisztítást követően helyezze vissza a porszívóba. Ha vízben mosta, szárítsa meg alaposan a visszahelyezés előtt. A nem eléggé száraz szivacsszűrő csökkentheti a motor élettartamát.

Javítás kérése előtt ellenőrizendő dolgok

Tünet	Átvizsgálendő terület	Rögzítési módszer
Gyenge szívóteljesítmény	Nem telt meg a porzsák vagy a papírbetét porral?	Üritse ki a porzsákat vagy a papírbetétet.
	Nem tömődött el a porzsák?	Porolja ki, vagy mossa ki a porzsákat.
	Nem tömődött el a papírbetét?	Cserélje ki a papírbetétet.
	Nem merült le az akkumulátor?	Töltse fel az akkumulátort.
Nem működik	Nem merült le az akkumulátor?	Töltse fel az akkumulátort.

MEGJEGYZÉS:

- Ne próbálja egyedül megjavítani a porszívót.

A termék BIZTONSÁGÁNAK és MEGBÍZHATÓSÁGÁNAK fenntartásához, a javításokat, bármilyen egyéb karbantartást vagy beszügyelést a Makita Autorizált Szervizközpontoknak kell végrehajtaniuk, mindig Makita pótalkatrészek használatával.

OPCIONÁLIS KIEGÉSZÍTŐK

⚠ VIGYÁZAT:

- Az Ön által vásárolt Makita porszívón a jelen kézikönyvben felsorolt kiegészítők és tartozékok használata javasolt. Bármilyen más kiegészítő vagy tartozék használata személyi sérülés kockázatával jár. A kiegészítőket vagy tartozékokat csak rendeltetésszerűen használja.

Ha bármilyen segítségre vagy további információkra van szüksége ezekkel a tartozékokkal kapcsolatban, keresse fel a helyi Makita Szervizközpontot.

- Csőtoldal (egyenes cső)
- Szívófej
- Szőnyegkefe
- Padlókefe
- Sarokfúvóka
- Körkefe
- Hajlékony cső
- Papírsák
- Eredeti Makita akkumulátor és töltő

MEGJEGYZÉS:

- A listán felsorolt néhány kiegészítő megtalálható az eszköz csomagolásában standard kiegészítőként. Ezek országonként eltérőek lehetnek.

Makita Europe N.V. Jan-Baptist Vinkstraat 2,
3070 Kortenberg, Belgium

Makita Corporation 3-11-8, Sumiyoshi-cho,
Anjo, Aichi 446-8502 Japan

www.makita.com

885263B970
EN, UK, PL, RO,
DE, HU, SK, CS
20161202