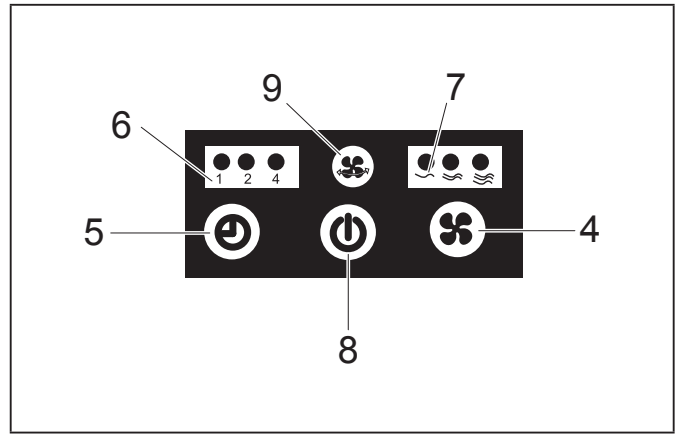
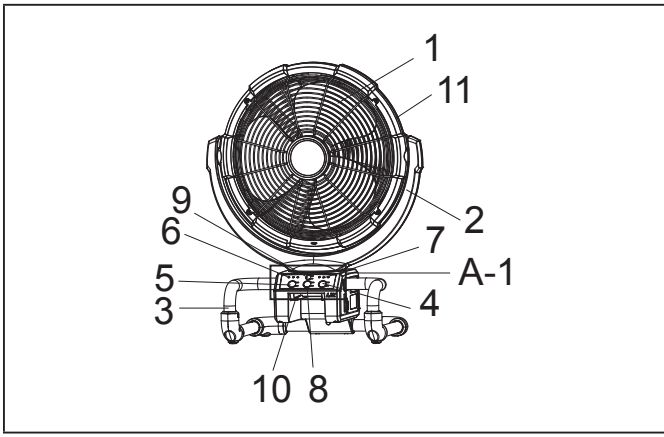


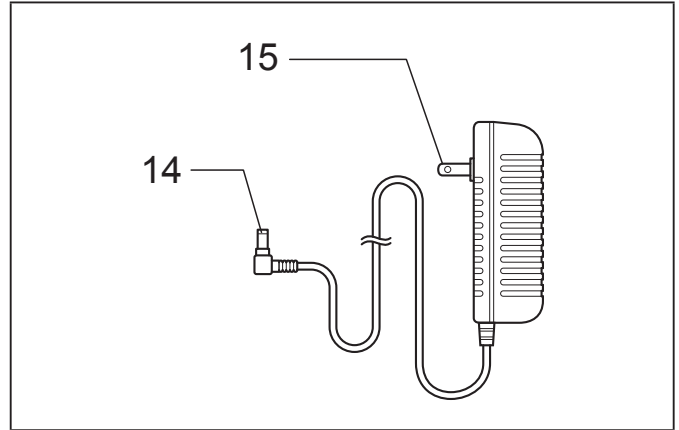
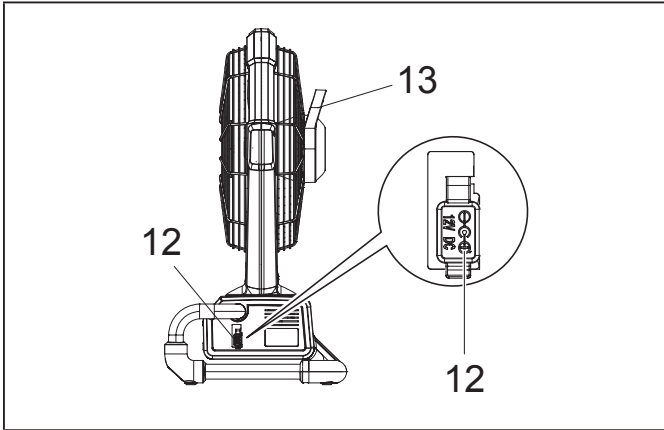
GB	CORDLESS FAN	Instruction Manual
D	AKKU-LÜFTER	Gebrauchsanleitung
F	VENTILATEUR SANS FIL	Manuel d'instructions
E	VENTILADOR INALÁMBRICO	Manual de instrucciones
P	VENTILADOR A BATERIA	Manual de instruções
I	VENTILATORE A BATTERIA	Manuale di istruzioni
NL	SNOERLOZE VENTILATOR	Gebruiksaanwijzing
DK	BATTERIDREJET VENTILATOR	Brugervejledning
GR	ΦΟΡΗΤΟΣ ΑΝΕΜΙΣΤΗΡΑ	Εγχειρίδιο οδηγιών
TR	AKÜLÜ FAN	Kullanım Kılavuzu
S	SLADDLÖS FLÄKT	Bruksanvisning
NO	TRÅDLØS VIFTE	Bruksanvisning
FIN	JOHDOTON TUULETIN	Käyttöohje
EE	JUHTMETA PUHUR	Kasutusjuhend
LV	BEZVADU VENTILATORS	Lietošanas rokasgrāmata
LT	BELAIDIS VENTILIATORIUS	Naudojimo instrukcija
PL	WENTYLATOR AKUMULATOROWY	Instrukcja obsługi
CZ	BEZDRÁTOVÝ VENTILÁTOR	Návod k použití
SK	BEZDRÔTOVÝ VENTILÁTOR	Návod na obsluhu
HU	VEZETÉK NÉLKÜLI VENTILÁTOR	Használati útmutató
UR	БЕЗДРОТОВИЙ ВЕНТИЛЯТОР	Інструкція з експлуатації
RO	VENTILATOR FĂRĂ FIR	Manual de instrucțiuni
AR	مروحة لاسلكية	دليل التعليمات





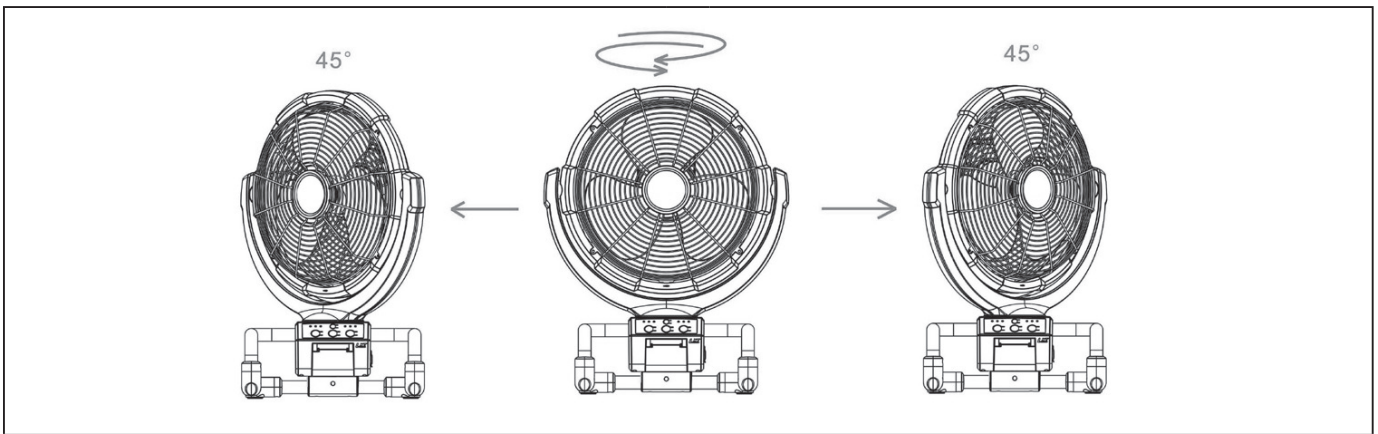
A

A-1

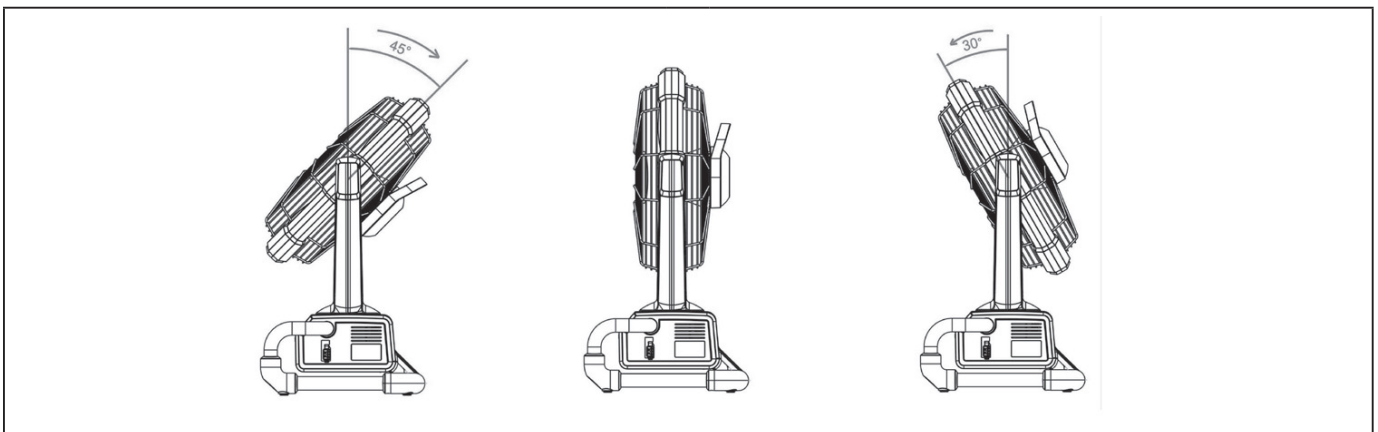


B

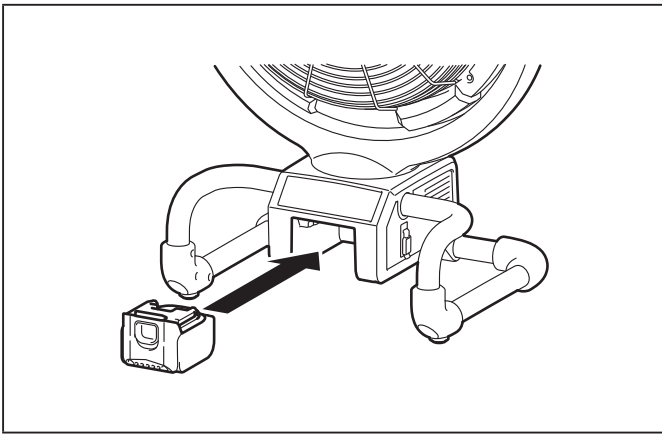
C



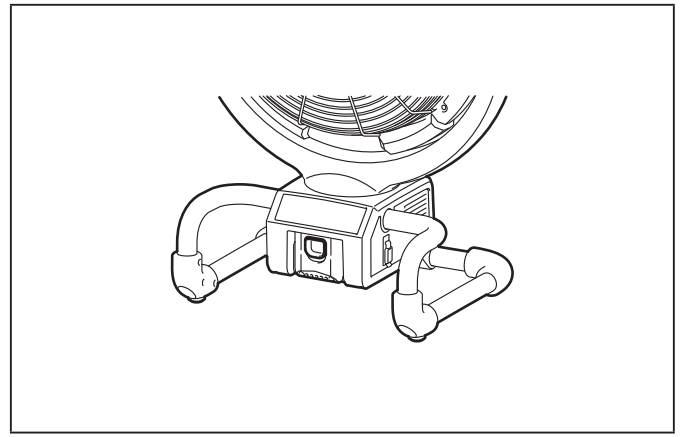
D



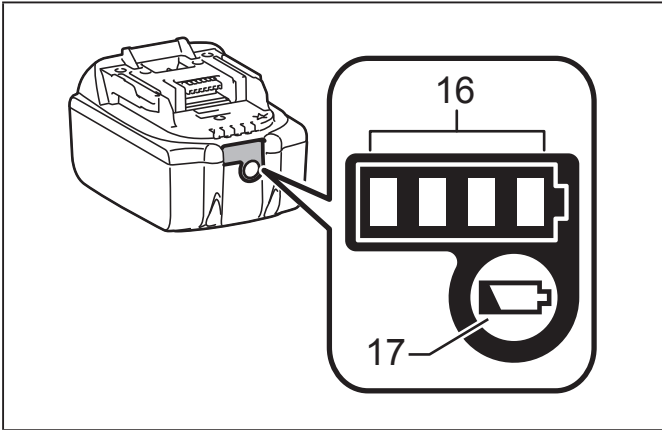
E



F



G



H

Magyar

FONTOS

A súlyos sérülések elkerülése érdekében a használat megkezdése előtt alaposan tanulmányozza az összes figyelmeztetést és utasítást.

ŐRIZZE MEG A KÉZIKÖNYVET

A kézikönyvben biztonsági figyelmeztetésekkel, óvintézkedésekkel, összeszereléssel, üzemeltetéssel, a készülék vizsgálatával, karbantartásával, tisztítási eljárásával és alkatrészeivel kapcsolatban talál fontos tudnivalókat. A kézikönyvet tartsa biztonságos és száraz helyen.

FIGYELMEZTETÉSEK ÉS BIZTONSÁGI SZABÁLYOK

FONTOS

BIZTONSÁGI UTASÍTÁSOK

Elektromos készülékek használatakor mindig ajánlott az alapvető biztonsági előírásokat szem előtt tartani:

A KÉSZÜLÉK HASZNÁLATA ELŐTT OLVASSA EL AZ ÖSSZES UTASÍTÁST.

VIGYÁZAT – Tűzveszély, áramütés és sérülés kockázatának csökkentése érdekében:

1. A készüléket nem érheti eső. A készüléket tárolja beltérben.
2. A készülék nem játék. Ha a készüléket gyerekek közelében használják vagy ők üzemeltetik, fokozott figyelemmel kell eljárni.
3. A készülék kizárólag a kézikönyvben ismertetett módon használható. Kizárólag a gyártó által ajánlott kiegészítőket alkalmazza.
4. Sérült akkumulátorral ne használja a készüléket. Ha a készülék működése nem megfelelő, leejtették, károsodott, kültéren maradt vagy vízbe ejtették, juttassa vissza márkaszervizbe.
5. Nedves kézzel ne mozgassa, illetve kezelje a készüléket.
6. A nyílásokba semmilyen tárgyat ne helyezzen.
7. A nyílásoktól és mozgó alkatrészekről tartsa távol haját, a bő ruházatot, ujjait és egyéb testrészeit.
8. Az akkumulátor eltávolítása előtt az összes kezelőszervet kapcsolja ki.
9. Csak a gyártó által biztosított hálózati adaptert és töltőt használja. Előfordulhat, hogy az egyik vezeték nélküli ventilátorhoz való kiegészítők más ventilátorokkal használva veszélyesek lehetnek.
10. Ne töltse az akkumulátort a szabadban.
11. A készüléket nem használhatják csökkent fizikai, érzékelési vagy mentális képességű, tapasztalatlan vagy ismeretekkel nem rendelkező személyek (köztük gyerekek), hacsak nem felügyeli őket olyan személy, aki felelős a biztonságukért, vagy nem kapnak ilyen személytől utasításokat a berendezés használatára.
12. A gyermekeket felügyelni kell, hogy ne játszhassanak a készülékkel.
13. Ne tegye ki a készüléket magas hőmérsékletnek vagy tűznek.
14. Ne használja nyílt láng, izzó hamu közelében és robbanékony környezetben sem; ilyen lehet például gyúlékony folyadékok, gázok vagy porok jelenléte. A vezeték nélküli ventilátorok működése port vagy gázokat begyűjtő szikrákkal járhat.

ŐRIZZE MEG A HASZNÁLATI UTASÍTÁSOKAT

A készülék háztartási használatra szolgál.

TOVÁBBI BIZTONSÁGI SZABÁLYOK

1. A készülék használata előtt alaposan tanulmányozza ezt a kézikönyvet és az adapter használati utasítását is.
2. Ha rendellenességet tapasztal, azonnal állítsa le a készüléket.
3. Ha a ventilátort leejti vagy ütés éri, működtetés előtt nézze át alaposan, hogy nem keletkeztek-e rajta repedések vagy egyéb sérülések.
4. Ne helyezze tűzhely vagy más egyéb hőforrás közelébe.
5. Ha az alkatrészei törtek, elhajlottak, megrepedtek vagy más egyéb módon károsodtak, ne használja a készüléket. Ha a vezeték nélküli ventilátor károsodott vagy működésében akár a legkisebb jelét is tapasztalja rendellenességnek, a készülék használatát azonnal fel kell függeszteni. Minden használat előtt vizsgálja át a készüléket.
6. Felügyelet nélkül ne hagyja a vezeték nélküli ventilátort bekapcsolva.
7. A hálózati adapter kizárólag rendeltetésszerűen használható. A ventilátort nem szabad az adapter vezetékénél fogva szállítani, sem pedig a dugaszt a vezetékénél fogva kihúzni az aljzatból. A hálózati adaptert tartsa távol hőforrásoktól, olajtól, éles peremektől és mozgó alkatrészekről. A sérült adaptert haladéktalanul cserélje ki. A sérült adapter használata megnöveli az áramütés kockázatát.

ŐRIZZE MEG A HASZNÁLATI UTASÍTÁSOKAT.

A VEZETÉK NÉLKÜLI VENTILÁTOR HASZNÁLATA ÉS KEZELÉSE

1. Az alkalmazási területnek megfelelő vezeték nélküli ventilátort használja. A ventilátor kizárólag rendeltetésszerű használatra szolgál.
2. A vezeték nélküli ventilátor a hozzá tartozó hálózati adapterrel vagy a Makita **18 V/14,4 V lítium-ion** akkumulátorával (lásd: MŰSZAKI ADATOK) használható. Az ettől eltérő akkumulátorok használata tűzveszélyes lehet. Az akkumulátorokat csak a megadott típusú töltővel szabad tölteni.
3. A használaton kívüli vezeték nélküli ventilátort tartsa gyerekektől és egyéb, a készülék használatát nem ismerő személyektől távol.
4. A ventilátor tárolása előtt vegye ki az akkumulátort, vagy húzza ki a hálózati adaptert az aljzatból. Ha így tesz, kisebb a kockázata annak, hogy a ventilátor véletlenül elinduljon. Mielőtt bármilyen ellenőrzést, karbantartást vagy tisztítást végez a ventilátoron, mindig húzza ki a tápkábelt a fali aljzatból.
5. Ha nem használja az akkumulátort, ne hagyja fémtárgyak közelében. Az akkumulátor érintkezőinek rövidre zárása szikrákat, égési sérüléseket vagy tüzet okozhat.
6. Ellenőrzés és karbantartás előtt a készülék tápkábelét húzza ki az aljzatból, és várja meg, amíg a készülék lehül.

SZERVIZELÉS

1. A vezeték nélküli ventilátor szervizelését kizárólag szakember végezheti. A szakképzetlen személy által végzett karbantartás és szervizelés sérülési kockázattal járhat.
2. A vezeték nélküli ventilátor szervizeléseinél kizárólag az eredetivel megegyező cserealkatrészek használhatók. Nem engedélyezett alkatrészek használata vagy a karbantartási utasítások figyelmen kívül hagyása áramütés vagy sérülés kockázatát rejtheti magában.

MŰSZAKI ADATOK

Fordulatszám	magas/közepes/alacsony	
Időzítő beállítása	1/2/4 óra	
Akkumulátor	BL1415, BL1415N, BL1430, BL1430B, BL1440, BL1450, BL1460B, BL1815, BL1815N, BL1820, BL1820B, BL1830, BL1830B, BL1840, BL1840B, BL1850, BL1850B, BL1860B	
Az akkumulátor üzemi ideje (magas/közepes/alacsony)	BL1415	22/35/70 perc
	BL1415N	25/40/80 perc
	BL1430 / BL1430B	50/80/160 perc
	BL1440	70/110/220 perc
	BL1450	90/145/290 perc
	BL1460B	110/175/350 perc
	BL1815	25/40/80 perc
	BL1815N	30/50/100 perc
	BL1820 / BL1820B	40/65/130 perc
	BL1830 / BL1830B	55/90/180 perc
	BL1840 / BL1840B	75/125/255 perc
	BL1850 / BL1850B	100/160/340 perc
BL1860B	120/190/400 perc	
Hálózati adapter	Bemenet	100 – 240 V, 50/60 Hz, max. 1,2 A
	Kimenet	12 V, 3,5 A
A termék méretei	315 mm × 480 mm × 600 mm	
A termék súlya (BL1415 akkumulátorral)	4,4 kg	

ÁTTEKINTŐ ÁBRA

- | | |
|-----------------------------|--|
| 1. Védőrács | 2. Védőrácstartó |
| 3. Acéltalp | 4. Fordulatszámváltó gomb |
| 5. Időzítőkapcsolók | 6. Időzítő jelzése (1 óra/2 óra/4 óra) |
| 7. Fordulatszámjelző | 8. Tápkapcsoló gomb |
| 9. Forgáskapcsoló | 10. Akkumulátortartó |
| 11. Külső gyűrű | 12. 12 voltos egyenáramú aljzat |
| 13. Fogantyú | 14. 12 voltos egyenáramú csatlakozó |
| 15. Hálózati csatlakozó | 16. Töltöttségiszint-jelző lámpa |
| 17. CHECK (Ellenőrzés) gomb | |

A KÉSZÜLÉK MŰKÖDTETÉSE

VIGYÁZAT

- A készülékek használata során szerzett rutin elővigyázatlansághoz vezethet. Ha csak rövid időre is óvatlanul jár el, azzal súlyos sérüléseket okozhat.








VIGYÁZAT


- A készülékkel kizárólag annak gyártója által jóváhagyott tartozékok és kiegészítők használhatók. A nem javasolt tartozékok és kiegészítők használata súlyos személyi sérüléshez vezethet.

A ventilátor fordulatszám-szabályozó kapcsolója három fokozat beállítására alkalmas. A készülék 1, 2 és 4 órás időtartamú működésre is beállítható. A tápellátást hálózati adapter vagy akkumulátor biztosítja (Opcionális tartozék).


A HÁLÓZATI ADAPTER HASZNÁLATA (B. és C. ábra)

Illessze a hálózati adapter 12 voltos egyenáramú csatlakozóját (14-essel jelölve az **C. ábra**) a 12 voltos egyenáramú aljzatba (12-essel jelölve az **B. ábra**), majd dugja a hálózati csatlakozót (15-essel jelölve az **C. ábra**) a hálózati aljzatba. Ügyeljen arra, hogy az adapter és az elektromos hálózat feszültségi jellemzői azonosak legyenek.

A vezeték nélküli ventilátort a tápkapcsoló gombbal  (8-essel jelölve az **A-1. ábrán**) kapcsolhatja be; így a ventilátor magas fokozaton  kezd működni. Ha közepes  vagy alacsony  fokozatra kíván váltani, nyomja meg a fordulatszámváltó gombot  (4-essel jelölve az **A-1. ábrán**); ekkor a fordulatszám jelzése közepes  vagy alacsony  fokozatra fog váltani.

A készüléket a tápkapcsoló gombbal  (8-essel jelölve az **A-1. ábrán**) kapcsolhatja ki, húzza ki a hálózati adaptert az aljzataból, majd ellenőrzés, karbantartás, tisztítás vagy tárolásra előkészítés előtt hagyja, hogy a vezeték nélküli ventilátor teljesen lehűljön.

A FORGÁS IRÁNYÍTÁSA

A forgáskapcsoló  (9-essel jelölve az **A-1. ábrán**) segítségével választhat a forgó és az álló üzemmód között. A forgás elindításához vagy kikapcsolásához nyomja meg a kapcsolót.

A forgásszög az **D. ábrán** látható.

A VENTILÁTORFEJ BEÁLLÍTÁSA

A ventilátor irányának beállításához fogja meg két kézzel a ventilátor fejét és finoman nyomja a kívánt helyzetbe. A szög 15 fokos lépésekben módosítható az **E. ábrán** látható tartományon belül.

FONTOS BIZTONSÁGI UTASÍTÁSOK

AZ AKKUMULÁTORRA VONATKOZÓAN

- Az akkumulátor használata előtt olvassa el az (1) akkumulátortöltőre, (2) az akkumulátorra és (3) az akkumulátort használó eszközre vonatkozó utasításokat és figyelmeztető jelzéseket.
- Ne szerelje szét az akkumulátort.
- A működési idő jelentős csökkenése esetén szakítsa meg azonnal a készülék használatát. Ellenkező esetben túlmelegedés, égés és esetleg robbanás következhet be.
- Ha az elektrolit szembe kerül, mossa ki tiszta vízzel, és forduljon azonnal orvoshoz. Ellenkező esetben az elektrolit vakságot okozhat.
- Ne zárja rövidre az akkumulátort:
 - Ne érintse meg a csatlakozókat semmilyen vezető tulajdonságú anyaggal.
 - Ne tartsa az akkumulátort szöveget, érméket vagy egyéb fémtárgyakat is tartalmazó tárolóban.

(3) Ne tegye ki az akkumulátort víznek vagy esőnek.

Az akkumulátor rövidzárlata az elektromos töltések nagyarányú áramlását, túlmelegedést, égést és meghibásodást eredményezhet.

6. Ne tárolja a készüléket vagy az akkumulátort olyan helyen, ahol a hőmérséklet esetleg eléri vagy túllépi az 50 °C-ot.
7. Ne égesse el az akkumulátort akkor sem, ha jelentősen sérült vagy teljesen elhasználódott. Tűzbe helyezve az akkumulátor felrobbanhat.
8. Ügyeljen arra, hogy az akkumulátor ne essen le, illetve ne érje ütés.
9. Sérült akkumulátorral ne használja a készüléket.
10. Az akkumulátor ártalmatlanítása során tartsa be a helyi előírásokat.

ŐRIZZE MEG A HASZNÁLATI UTASÍTÁSOKAT.

⚠ FIGYELEM: Kizárólag eredeti Makita akkumulátorokat használjon.

Nem eredeti vagy módosított Makita akkumulátorok használata esetén az akkumulátor felrobbanhat, ezzel tüzet, személyi sérülést és kárt okozva. Ha nem eredeti vagy módosított Makita akkumulátort használ, a Makita szerszámokra és töltőkre vonatkozó garancia érvényét veszti.

Tipppek az akkumulátor maximális élettartamának kihasználásához:

1. Töltse fel az akkumulátort, mielőtt teljesen lemerülne. Ha a készülék teljesítményének csökkenését észleli, akkor mindig állítsa le, és töltse fel az akkumulátort.
2. Soha ne töltsön újra teljesen feltöltött akkumulátort.
Az akkumulátor túltöltöttsége csökkenti az akkumulátor élettartamát.
3. Az akkumulátort szobahőmérsékleten töltsé (10 – 40 °C). Töltés előtt hagyja, hogy a túlhevült akkumulátor lehűljön.
4. A huzamosabb ideig (több mint hat hónapig) nem használt akkumulátort töltsé fel.

Az akkumulátor behelyezése és eltávolítása (F. és G. ábra)

Az akkumulátor behelyezése vagy eltávolítása előtt mindig kapcsolja ki a készüléket.

Az akkumulátort az előoldalán lévő gombot elcsúsztatva húzza ki a készülékből.

Beszereleshez igazítsa egymáshoz a ház mélyedését és az akkumulátor kiálló fülét, majd csúsztassa a helyére az akkumulátort. Mindig teljesen tolja a helyére, amíg kattanó hangot nem hall. Ha látszik a gomb felső részének vörös része, az akkumulátor nincs teljesen a helyén. Helyezze be úgy, hogy a vörös rész ne látszódjon. Ellenkező esetben az akkumulátor kicsúszhat a készülékből, személyi sérülést okozhat a közelben állóknak.









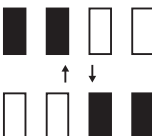
Az akkumulátort ne erőltesse a helyére. Ha az akkumulátor nem csúszik be könnyen, behelyezése helytelen.

A vezeték nélküli ventilátor akkumulátoros működtetésével kapcsolatban bővebb tájékoztatás az akkumulátortöltő használati utasításában található.

Az akkumulátor töltöttségének jelzése (H. ábra)

(Csak a "B" végződésű modellszámmal rendelkező akkumulátorok esetén.)

Nyomja meg az akkumulátor ellenőrző gombját a töltöttség jelzéséhez. A jelzőfények néhány másodpercre kigyulladnak.

Töltöttség-szint-jelző lámpa			Töltöttség
 Világító lámpa	 KI	 Villogó lámpa	
			75%-tól 100%-ig
			50%-tól 75%-ig
			25%-tól 50%-ig
			0%-tól 25%-ig
			Töltse fel az akkumulátort.
			Előfordulhat, hogy az akkumulátor meghibásodott.

MEGJEGYZÉS:

- Az adott munkafeltételektől és a környezet hőmérsékletétől függően a jelzett töltöttségi szint némileg eltérhet a tényleges töltöttségi szinttől.

Időzítő beállítása

Az időzítőkapcsolóval (5-össel jelölve az **A-1 ábrán**) 1, 2 és 4 órás működési időtartamra lehet beállítani a vezeték nélküli ventilátort.

A LED alatti számjegy a kikapcsolásig hátralévő időt mutatja.

MEGJEGYZÉS:

- Akkumulátor használata esetén elképzelhető, hogy a vezeték nélküli ventilátor a beállítottnál rövidebb ideig működik.

Az akkumulátor élettartamának meghosszabbítása érdekében a vezeték nélküli ventilátor automatikus leállás funkcióval van ellátva. Ha az akkumulátor töltöttségi szintje túl alacsony, a ventilátor leáll. Ez nem működési hiba, hanem a ventilátor önvédelmi funkciója miatt történik. Ilyenkor ki kell venni és fel kell tölteni az akkumulátort.

KARBANTARTÁS

VIGYÁZAT

- Szervizeléshez kérje hivatalos Makita márkaszerviz segítségét, és kizárólag az eredetivel megegyező cserealkatrészeket használjon. Ettől eltérő alkatrészek használata veszélyes lehet, vagy a készülék károsodását okozhatja.

VIGYÁZAT

- A személyi sérülések elkerülése érdekében karbantartás és tisztítás előtt mindig távolítsa el a hálózati adaptert vagy az akkumulátort a készülékből.

ÁLTALÁNOS KARBANTARTÁSI TUDNIVALÓK

A műanyag alkatrészek tisztításakor kerülje az oldószerek használatát. A legtöbb műanyagra számos kereskedelmi forgalomban kapható oldószer káros hatással lehet, így használatuk kárt tehet bennük. Miután a hordozható ventilátor lehűlt, a felgyülemlett port, olajat, zsírt és egyéb szennyeződést tiszta ruhával távolítsa el.

VIGYÁZAT

- Ne engedje, hogy fékfolyadék, üzemanyag, petróleumalapú termékek, penetráló olaj stb. kerüljön a műanyag alkatrészekre. A vegyi anyagok károsíthatják, gyengíthetik és meg is semmisíthetik a műanyagot, ez pedig súlyos személyi sérüléshez vezethet.
- Az összes alkatrészt hivatalos márkaszervizben kell cserélni.

TÁROLÁS

A tüzesetek és az égési sérülések elkerülése érdekében tárolás előtt mindig várja meg, míg a vezeték nélküli ventilátor teljesen lehűl.

A kisült akkumulátort ne tárolja huzamosabb ideig, mert az csökkenti az akkumulátor élettartamát.

SZIMBÓLUMOK

A következőkben a készülékhez használt szimbólumokat mutatjuk be. Győződjön meg arról, hogy megértette jelentésüket, mielőtt az eszközt használná.



- Lásd a használati utasítást.



- (Csak az EU-országok részére.)

Ne dobja az elektromos eszközöket és az akkumulátort háztartási hulladék közé.

Az elektromos és elektronikus berendezések hulladékaira vonatkozó 2012/19/EK európai irányelv és az akkumulátorokra, az elemekre és ezek hulladékaira vonatkozó 2006/66/EK európai irányelv, valamint ezen irányelvek nemzeti törvényekkel összhangban lévő alkalmazása figyelembevételével az élettartamuk végét elérő elektromos eszközöket és akkumulátorokat külön kell gyűjteni, és környezetvédelmi szempontból megfelelő újrahasznosító létesítménybe kell visszaküldeni.

Műszaki kérdésekkel kapcsolatban kérje a hivatalos márkaszerviz segítségét.

Makita Europe N.V. Jan-Baptist Vinkstraat 2,
3070 Kortenberg, Belgium

Makita Corporation 3-11-8, Sumiyoshi-cho,
Anjo, Aichi 446-8502 Japan