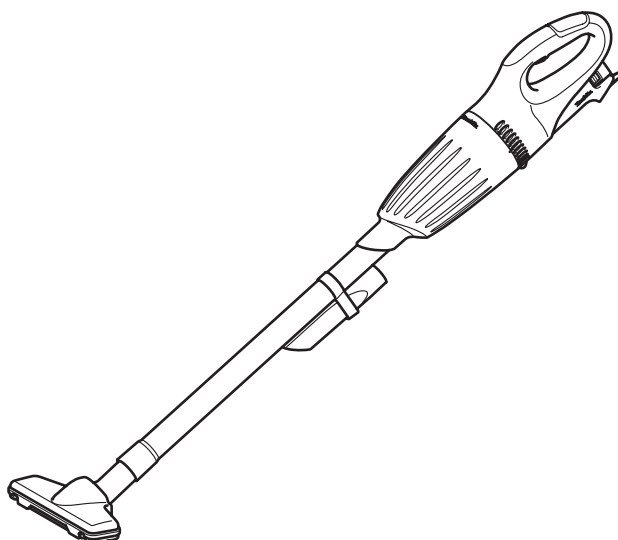




|           |                                |                                  |           |
|-----------|--------------------------------|----------------------------------|-----------|
| <b>EN</b> | <b>Cordless Cleaner</b>        | <b>INSTRUCTION MANUAL</b>        | <b>6</b>  |
| <b>UK</b> | <b>Бездротовий очищувач</b>    | <b>ІНСТРУКЦІЯ З ЕКСПЛУАТАЦІЇ</b> | <b>11</b> |
| <b>PL</b> | <b>Odkurzacz Akumulatorowy</b> | <b>INSTRUKCJA OBSŁUGI</b>        | <b>17</b> |
| <b>RO</b> | <b>Aspirator cu acumulator</b> | <b>MANUAL DE INSTRUCȚIUNI</b>    | <b>22</b> |
| <b>DE</b> | <b>Akku-Staubsauger</b>        | <b>BEDIENUNGSANLEITUNG</b>       | <b>27</b> |
| <b>HU</b> | <b>Akkumulátoros porszívó</b>  | <b>HASZNÁLATI KÉZIKÖNYV</b>      | <b>32</b> |
| <b>SK</b> | <b>Bezdrôtový čistič</b>       | <b>NÁVOD NA OBSLUHU</b>          | <b>37</b> |
| <b>CS</b> | <b>Akkumulátorový vysavač</b>  | <b>NÁVOD K OBSLUZE</b>           | <b>42</b> |

**CL070D**  
**CL100D**



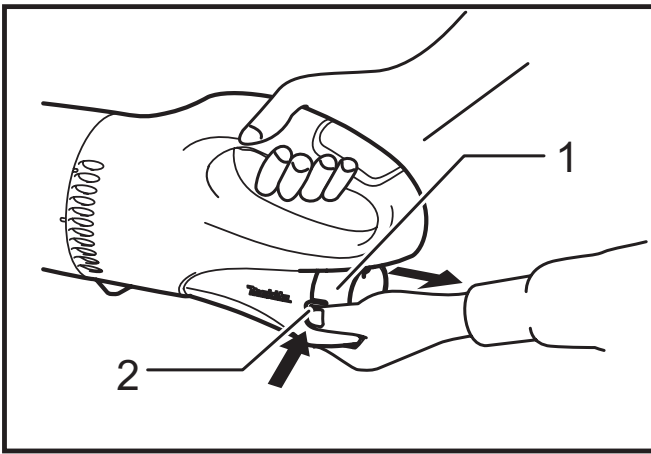


Fig.1

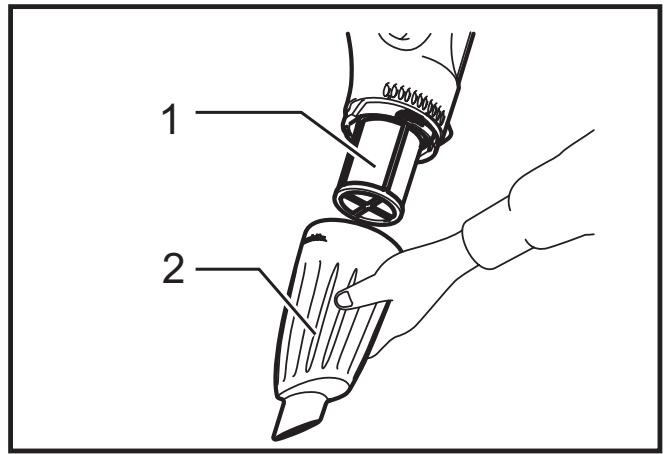


Fig.5

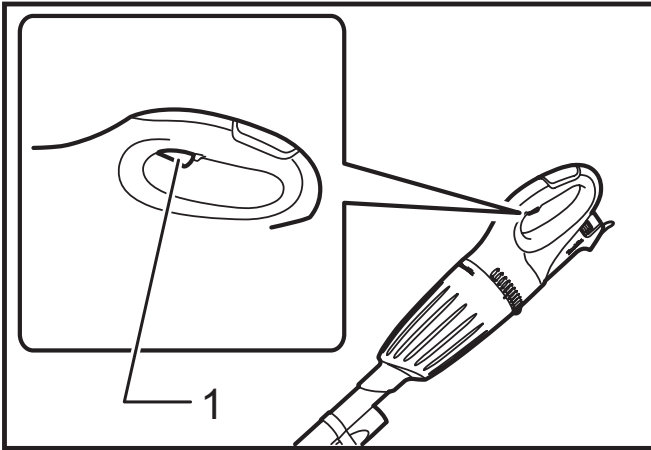


Fig.2

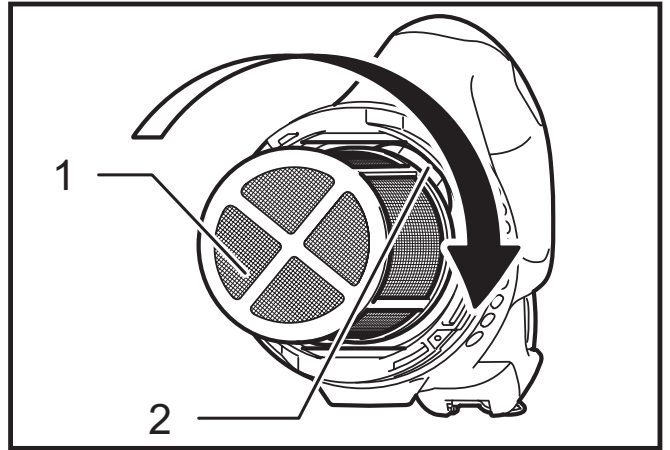


Fig.6

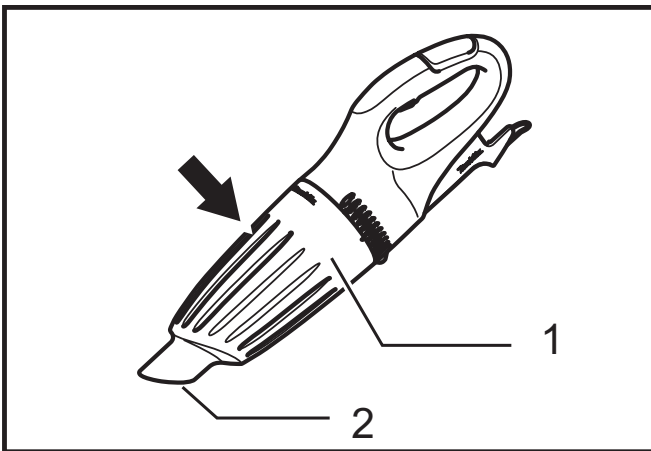


Fig.3

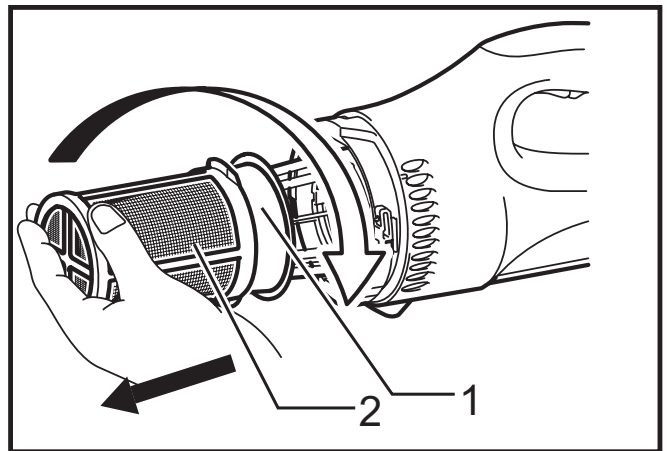


Fig.7

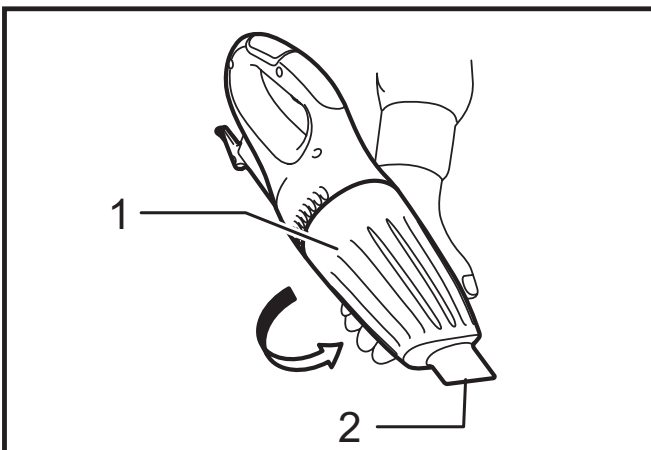


Fig.4

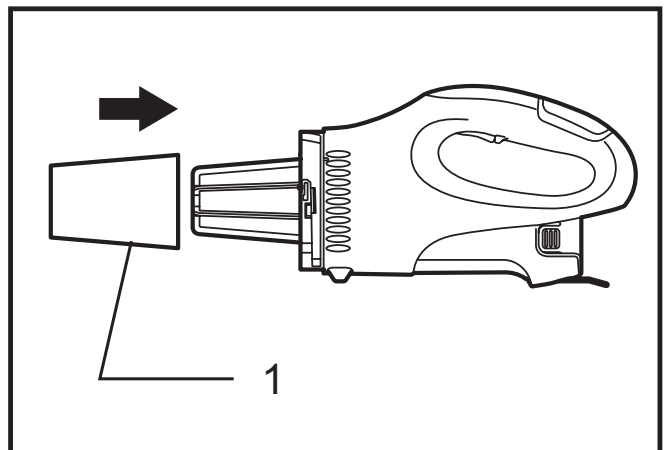


Fig.8

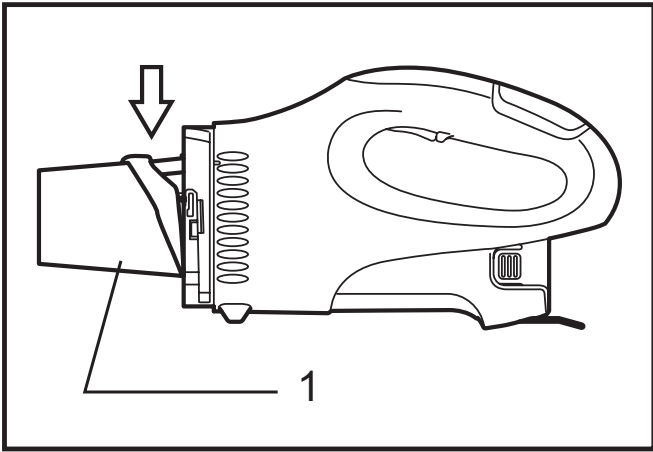


Fig.9

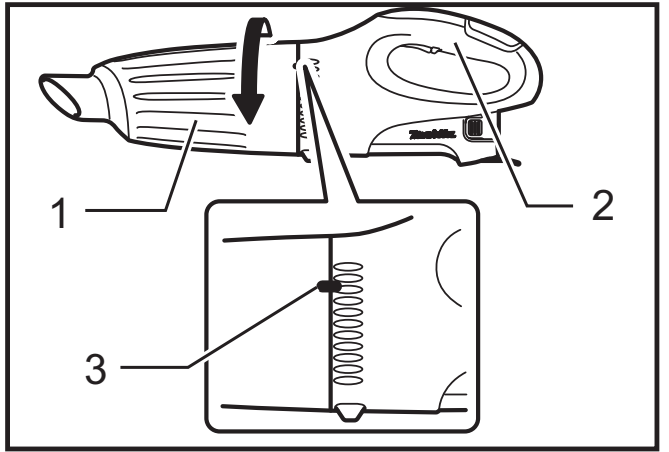


Fig.13

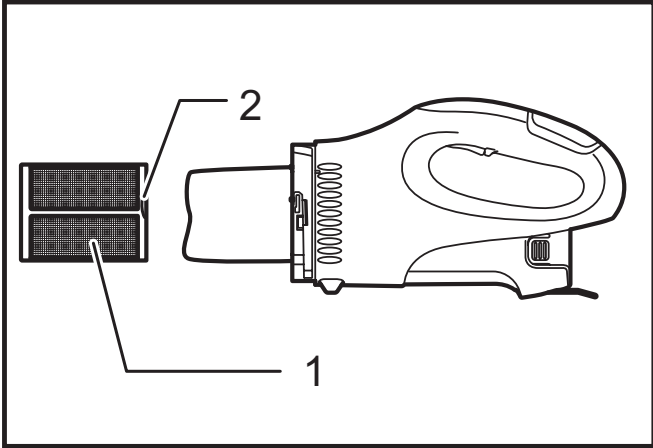


Fig.10

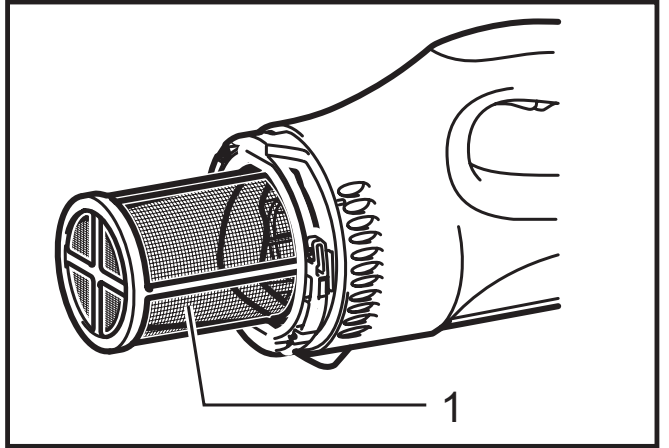


Fig.14

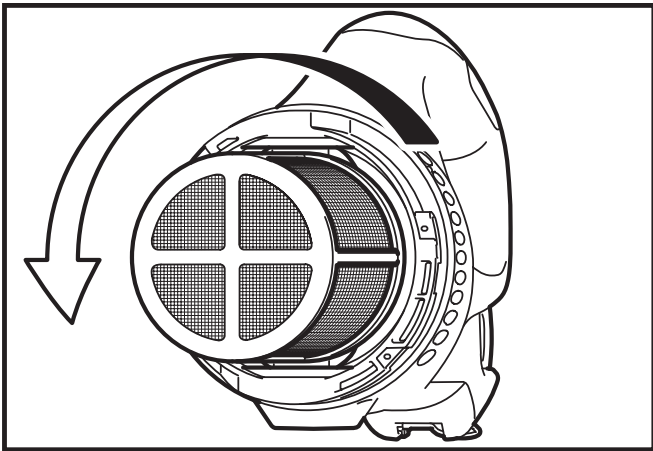


Fig.11

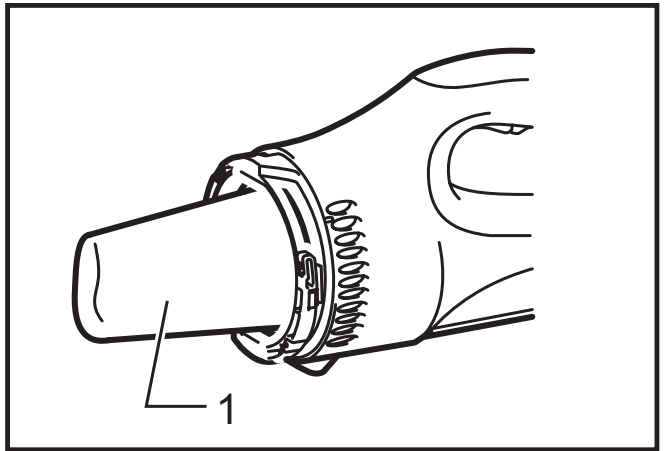


Fig.15

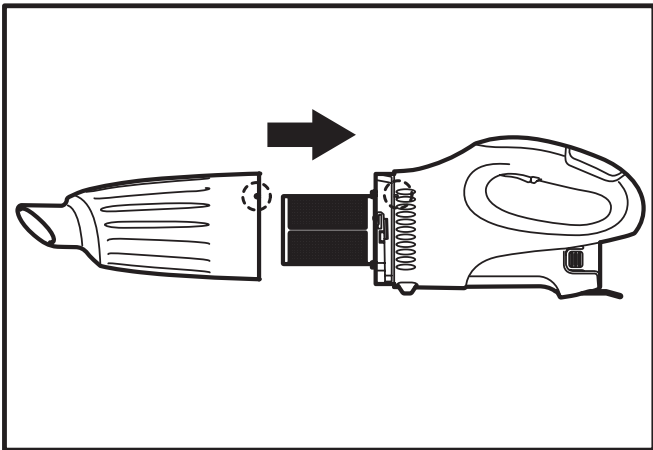


Fig.12

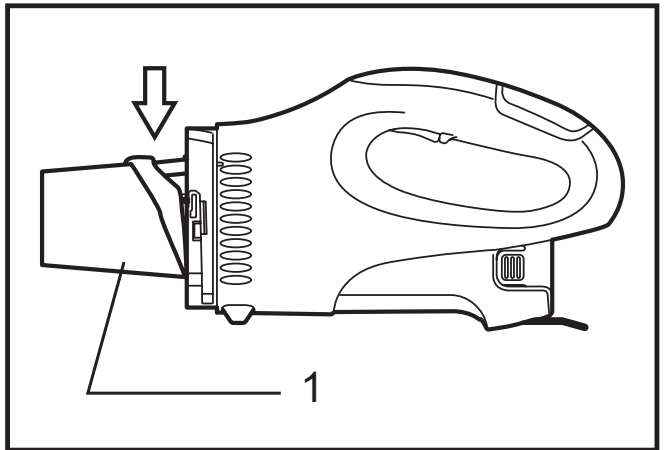


Fig.16

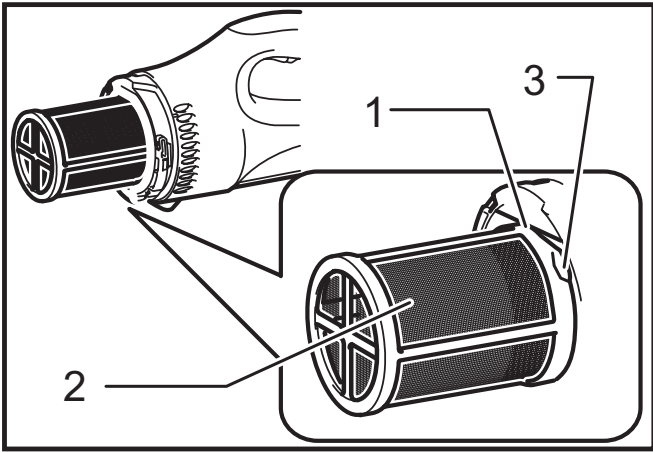


Fig.17

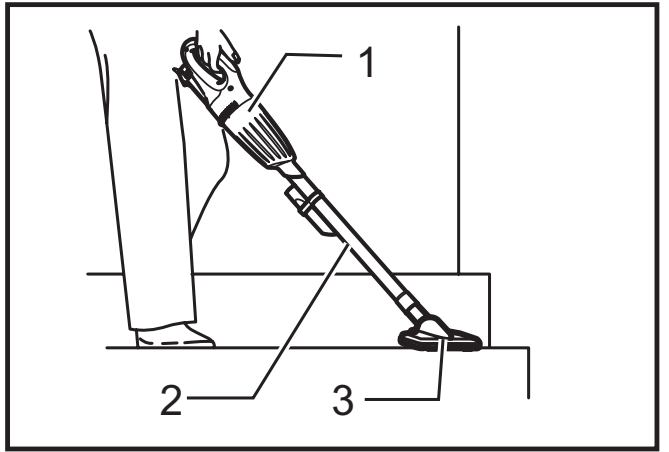


Fig.21

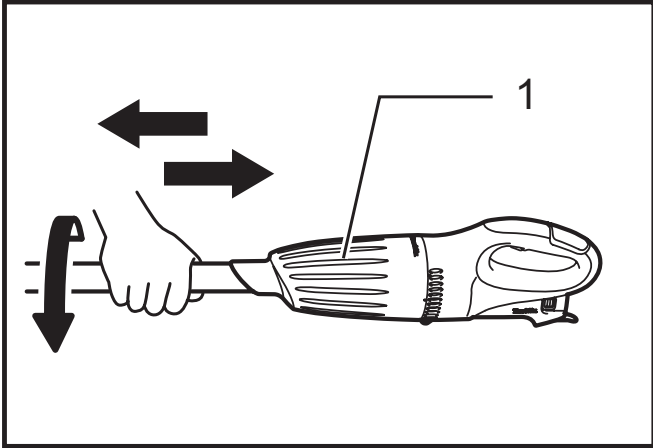


Fig.18

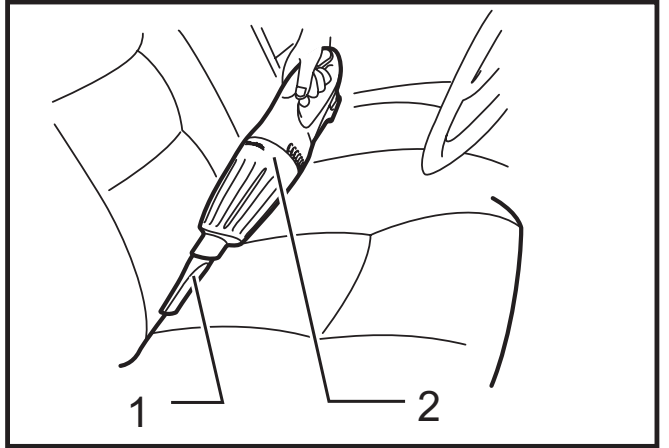


Fig.22

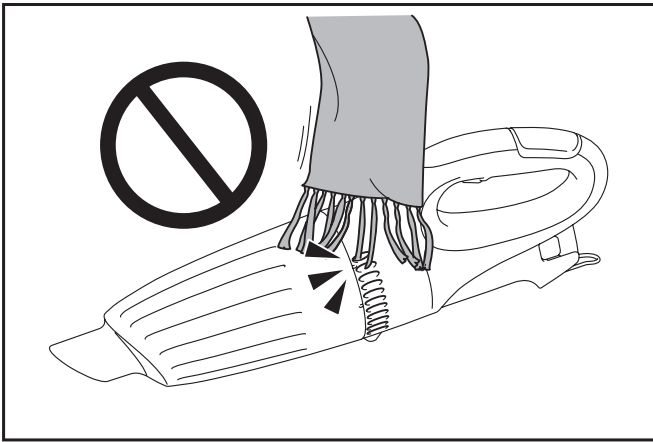


Fig.19

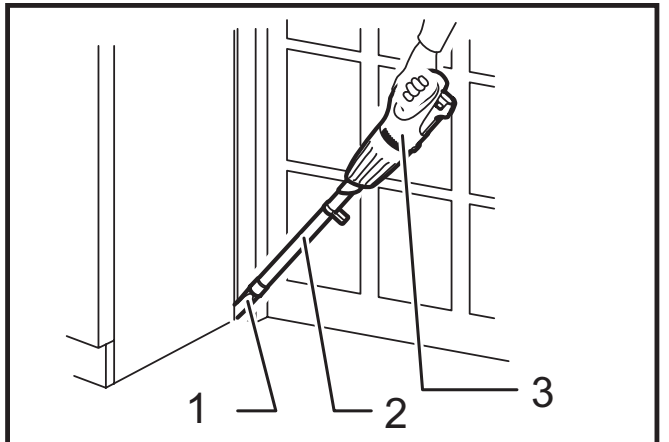


Fig.23

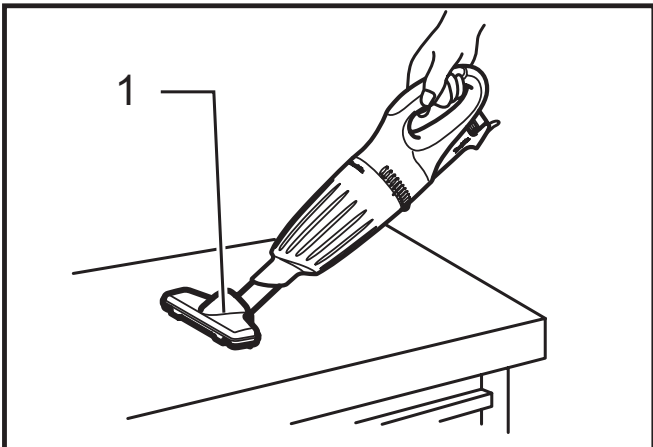


Fig.20

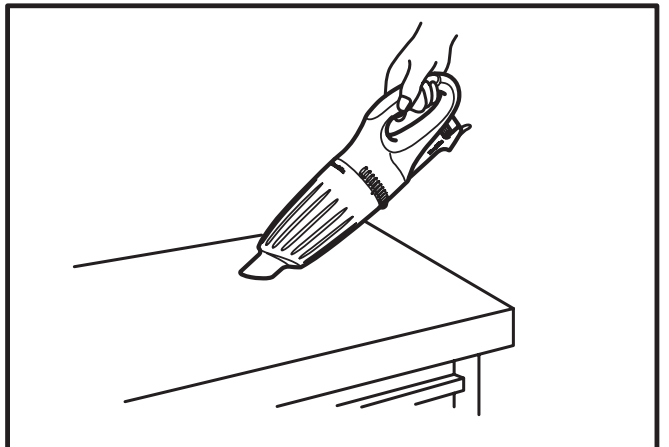


Fig.24

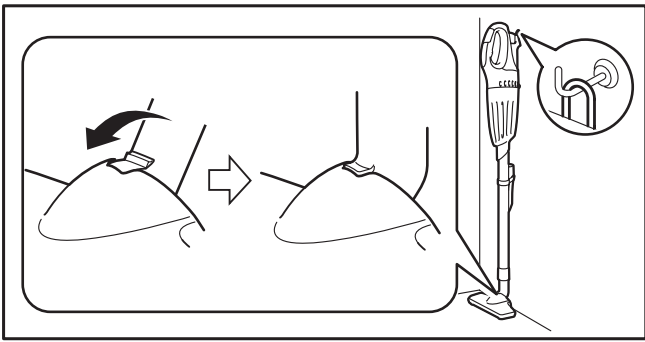


Fig.25

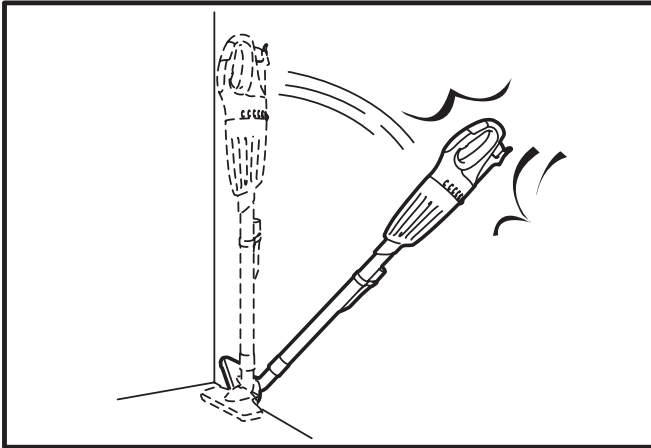


Fig.26

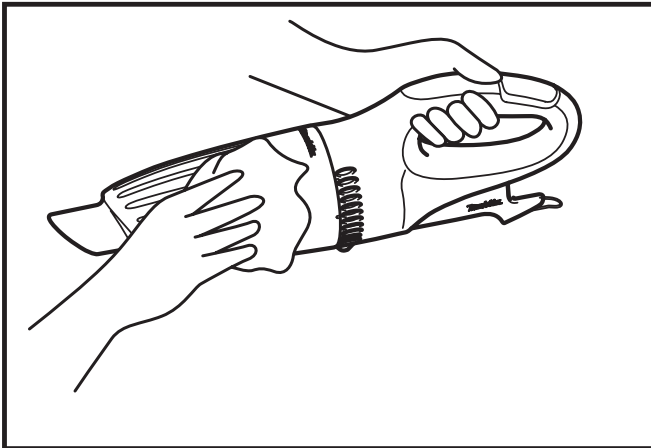


Fig.27

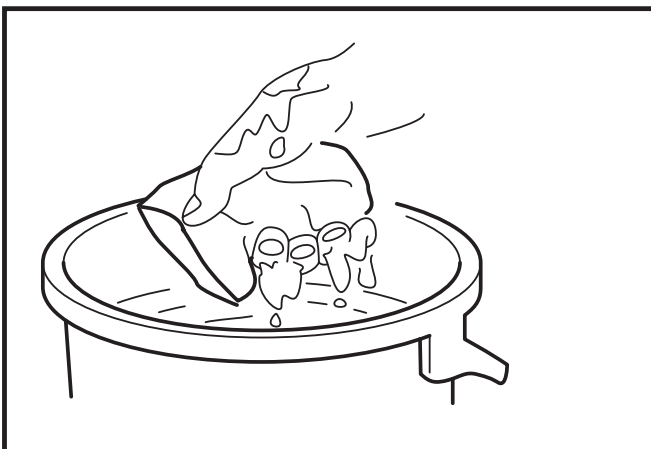


Fig.28

## FIGYELMEZTETÉS

A készüléket nem használhatják 8 évnél fiatalabb gyermekek, valamint csökkent fizikai, érzékelési vagy értelmi képességű személyek, illetve olyanok, akiknek nincs meg a tapasztalatuk és tudásuk ehhez, kivéve, ha valaki a biztonságos használatra megtanítja őket, ismerteti velük a lehetséges veszélyeket, és a használat közben felügyeli őket. Gyermekek ne játsszanak a készülékkel. A készülék tisztítását és karbantartását felügyelet nélküli gyermekek ne végezzék.

## RÉSZLETES LEÍRÁS

| Modell               | CL070D           |            | CL100D            |
|----------------------|------------------|------------|-------------------|
| Teljesítmény         | 600 ml           |            |                   |
| Folyamatos használat | Kb. 8 min        | Kb. 12 min | Kb. 12 min        |
| Teljes hossz         | 966 mm           |            |                   |
| Tiszta tömeg         | 0,81 kg          |            | 0,88 kg           |
| Akkumulátor(ok)      | BL7010           | BL0715     | BL1013            |
| Névleges feszültség  | 7,2 V, egyenáram |            | 10,8 V, egyenáram |

- Folyamatos kutató- és fejlesztőprogramunk eredményeként az itt felsorolt tulajdonságok figyelmeztetés nélkül megváltozhatnak.
- A műszaki adatok és az akkumulátor országoként változhatnak.
- Súly az akkumulátorral, a 01/2003 EPTA eljárás szerint meghatározva

### Jelképek

A következőkben a berendezésen használt jelképek láthatók. A szerszám használata előtt bizonyosodjon meg arról hogy helyesen értelmezi a jelentésüket.



Olvassa el a használati útmutatót.



Csak EU-tagállamok számára  
Az elektromos berendezéseket és akkumulátorukat ne dobja a háztartási szemétkébe!  
A használt elektromos és elektronikus berendezésekről szóló európai uniós irányelv, illetve az elemekről és akkumulátorokról, valamint a hulladékelemekről és akkumulátorokról szóló irányelv, továbbá azoknak a nemzeti jogba való átültetése szerint az elhasznált elektromos berendezéseket, elemeket és akkumulátorokat külön kell gyűjteni, és környezetbarát módon kell gondoskodni újrahasznosításukról.

### A gép rendeltetése

A szerszám száraz por összegyűjtésére szolgál.

## FONTOS

### BIZTONSÁGI UTASÍTÁSOK

Elektromos készülék használatakor tartsa be az alapvető óvintézkedéseket, beleértve a következőket:

### A KÉSZÜLÉK HASZNÁLATA ELŐTT OLVASSON EL MINDEN UTASÍTÁST.

**FIGYELMEZTETÉS – Tűz, áramütés vagy baleset elkerülése érdekében:**

1. **Ne tegye ki a készüléket esőnek. Tárolja zárt térben.**
2. **A készüléket ne használja játékszerként. Fokozott körültekintéssel járjon el, ha a készüléket gyermekek közelében használja.**
3. **A készüléket kizárólag a jelen kézikönyvben leírt módon használja. Kizárólag a gyártó által javasolt tartozékokat használja.**
4. **Ne használja sérült akkumulátorral. Ha a készülék nem megfelelően működik, leejtették, megsérült, kültéren hagyták vagy vízbe ejtették, vigye vissza a szervizbe.**

5. Ne használja a készüléket nedves kézzel.
  6. Ne zárja el tárgyakkal a készülék nyílásait. A készüléket ne használja lezárt nyílásokkal; tartsa távol a port, szösz, hajat és minden olyan tárgyat, mely csökkentheti a levegő áramlását.
  7. Tartsa távol a haját, laza ruházatát, ujjait és minden testrészét a nyílásoktól és a mozgó részekről.
  8. Kapcsoljon ki minden vezérlőt, mielőtt eltávolítja az akkumulátort.
  9. Legyen különösen óvatos, amikor lépcsőn végez vele takarítást.
  10. Ne használja tűveszélyes vagy gyúlékony folyadékok, mint például benzin felszívására, illetve ne használja ezek környezetében.
  11. Csak a gyártó által biztosított töltővel töltsé úja.
  12. Ne szívjon fel vele semmilyen égő vagy füstölő tárgyat, mint például cigaretta, gyufa vagy forró hamu.
  13. Ne használja a megfelelő helyre illesztett szűrők nélkül.
  14. Ne töltsé az akkumulátort kültéren.
- Akkumulátoros szerszám használata és karbantartása**
15. Csak a gyártó által meghatározott töltővel töltsé fel az akkumulátort. Egy olyan töltő, amely az egyik típusú akkumulátorhoz megfelelő, tűzveszélyt okozhat, ha egy másik akkumulátorhoz használja.
  16. Az elektromos szerszámokat csak a speciálisan hozzájuk tervezett akkumulátorokkal használja. Bármilyen más akkumulátor használata sérüléseket vagy tüzet okozhat.
  17. Amikor nem használja az akkumulátort, tartsa távol a fémtárgyaktól, például iratkapcsoktól, érméktől, kulcsoktól, szögektől, csavaroktól vagy egyéb olyan apró fémtárgytól, amely rövidre zárhatja a pólusok kimeneteit.
  18. Helytelen kezelés esetén folyadék folyhat ki az akkumulátorból, ne érintkezzen vele. Ha véletlenül mégis érintkezésbe kerülne a folyadékkal, mossa le azt vízzel.

## ŐRIZZE MEG EZEKET AZ UTASÍTÁSOKAT.

A készülék kizárólag beltéri használatra alkalmas.

### KIEGÉSZÍTŐ BIZTONSÁGI ELŐÍRÁSOK

1. A használat előtt figyelmesen olvassa át ezt a használati útmutatót és a töltő használati útmutatóját.
2. Ne vegye fel vele a következő anyagokat:
  - Forró anyagok, mint égő cigaretta, vagy köszörülésből/fémvágásból származó szilánk/fémreszelék
  - Tűzveszélyes anyagok, mint például gázolin, hígító, benzin, kerozin vagy festék
  - Robbanó anyagok, mint például a nitroglicerin

- Gyúlékony anyagok, mint például alumínium, cink, magnézium, titán, foszfor vagy celluloid
  - Nedves föld, víz, olaj, vagy hasonlók
  - Kemény, éles szélű anyagok, mint például fahulladék, fém-, kő- és üvegdarabok, szegek, szegecsek vagy pengék
  - Összeragadó por, mint a cement vagy toner
  - Vezetőképes por, mint fém- vagy szénpor
  - Finom részecskék, mint például betonpor
- Az ilyen művelet tüzet, sérülést és/vagy anyagi kárt okozhat.
3. Ha bármi rendellenességet észlel, azonnal állítsa le a szerszámot.
  4. Ha elejtette vagy valamihez odaütötte a porszívót, a használat előtt gondosan ellenőrizze, hogy nincsenek-e rajta repedések vagy sérülések.
  5. Ne vigye tűzhely vagy más hőforrás közelébe.
  6. Ne zárja le a szívónyílást vagy a szellőzőnyílásokat.

## ŐRIZZE MEG EZEKET AZ UTASÍTÁSOKAT.

### Fontos biztonsági utasítások az akkumulátorra vonatkozóan

1. Az akkumulátor használata előtt tanulmányozza át az akkumulátortöltőn (1), az akkumulátoron (2) és az akkumulátorral működtetett terméken (3) olvasható összes utasítást és figyelmeztető jelzést.
  2. Ne szerelje szét az akkumulátort.
  3. Ha a működési idő nagyon lerövidült, azonnal hagyja abba a használatot. Ez a túlmelegedés, esetleges égések és akár robbanás veszéllyel is járhat.
  4. Ha elektrolit kerül a szemébe, mossa ki azt tiszta vízzel és azonnal kérjen orvosi segítséget. Ez a látásának elvesztését okozhatja.
  5. Ne zárja rövidre az akkumulátort:
    - (1) Ne érjen az érintkezőkhöz elektromosan vezető anyagokkal.
    - (2) Ne tárolja az akkumulátort más fémtárgyakkal, mint pl. szegekkel, érmékkel, stb. egy helyen.
    - (3) Ne tegye ki az akkumulátort víznek vagy esőnek.
- Az akkumulátor rövidzárlata nagy áramerősséget, túlmelegedést, égéseket, sőt akár meghibásodást is okozhat.
6. Ne tárolja a szerszámot vagy az akkumulátort olyan helyen, ahol a hőmérséklet elérheti vagy meghaladhatja az 50 °C-ot (122 °F).
  7. Ne égesse el az akkumulátort még akkor sem, ha az komolyan megsérült vagy teljesen elhasználódott. Az akkumulátor a tűzben felrobbanhat.
  8. Vigyázzon, nehogy leejtse vagy megüsse az akkumulátort.
  9. Ne használjon sérült akkumulátort.



10. **A készülékben található lítium-ion akkumulátorokra a veszélyes árukkal kapcsolatos előírások vonatkoznak.**

A termék pl. harmadik felek, fuvarozó cégek stb. által történő szállítása esetén minden esetben tartsa szem előtt a csomagoláson és a címkén található speciális követelményeket.

A termék szállításra történő felkészítése esetén vegye fel a kapcsolatot egy veszélyes anyagokkal foglalkozó szakemberrel. Kérjük, hogy az esetlegesen szigorúbb nemzeti előírásokat is vegye figyelembe.

Ragassza le a kiálló érintkezőket, illetve oly módon csomagolja be az akkumulátort, hogy az ne tudjon elmozdulni a csomagolásban.

11. **Az akkumulátor ártalmatlanításakor tartsa be a helyi előírásokat.**

## ŐRIZZE MEG EZEKET AZ UTASÍTÁSOKAT.

**⚠ VIGYÁZAT:** Csak eredeti Makita akkumulátorokat használjon. A nem eredeti Makita akkumulátorok vagy módosított akkumulátorok használata esetén az akkumulátor felrobbanhat, ami tüzet, személyi sérülést és anyagi kárt okozhat. A Makita szerszámra és töltőre vonatkozó Makita garanciát is érvénytelenítheti.

## Tippek az akkumulátor maximális élettartamának eléréséhez

1. Töltse fel az akkumulátort, mielőtt teljesen lemerülne. Állítsa le a gépet, és töltse fel az akkumulátort, ha a gép erejének csökkenését észleli.
2. Soha ne töltse újra a teljesen feltöltött akkumulátort. A túltöltés csökkenti az akkumulátor élettartamát.
3. Töltse az akkumulátort szobahőmérsékleten, 10 °C - 40 °C (50 °F - 104 °F) között. Töltés előtt hagyja lehűlni a fölforrósodott akkumulátort.

## MŰKÖDÉSI LEÍRÁS

### ⚠ VIGYÁZAT:

- Minden esetben ellenőrizze, hogy a szerszám ki van kapcsolva és az akkumulátor eltávolításra került mielőtt beállít vagy ellenőriz valamilyen funkciót a szerszámon.

## Az akkumulátor behelyezése és eltávolítása

### ▶ Ábra1: 1. Akkumulátor 2. Gomb

- Mindig kapcsolja ki az eszközt mielőtt behelyezi vagy eltávolítja az akkumulátort.
- Az akkumulátor eltávolításához húzza azt ki a szerszámból a két oldalán található gombokat lenyomva tartva.
- Az akkumulátort a behelyezéshez fogja meg úgy, hogy az akkumulátor eleje illeszkedjen az elemtartó nyílásba és csúsztassa a helyére. Egészen addig tolja be, amíg egy kis kattánással be nem akad. Ha ez nem történik meg, akkor az akkumulátor kieshet a szerszámból, Önnek vagy a környezetében másnak sérüléseket okozva.
- Ne erőltesse az akkumulátort a behelyezéskor. Ha az akkumulátor nem csúszik be könnyedén, akkor az rosszul lett behelyezve.

## A kapcsoló használata

### ▶ Ábra2: 1. Kioldókapcsoló

### ⚠ VIGYÁZAT:

- Mielőtt behelyezi az akkumulátort a szerszámba, mindig ellenőrizze, hogy a kioldókapcsoló hibátlanul működik és az "OFF" állásba áll felengedéskor.

A szerszám bekapcsolásához egyszerűen húzza meg a kioldókapcsolót. Engedje fel a kioldókapcsolót a leállításához.

## ÖSSZESZERELÉS

### ⚠ VIGYÁZAT:

- Minden esetben ellenőrizze, hogy a szerszám ki van kapcsolva és az akkumulátor eltávolításra került mielőtt bármilyen műveletet végez a szerszámon.

## A por kiürítése

### ⚠ VIGYÁZAT:

- Ürítse ki a porszívóból a port, mielőtt az túlságosan megtelik, máskülönben gyengül a szívóhatás.
- Ügyeljen rá, hogy magából a porszívóból is kiöntse ki a port. Ennek elmulasztása a szűrő eltömődését vagy a motor károsodását okozhatja.



► **Ábra3:** 1. Tartály 2. Szívónyílás

A tartályban levő szűrőre tapadt por eltávolításához ütögesse meg 4-5-ször a tartályt a kezével.

► **Ábra4:** 1. Tartály 2. Szívónyílás

Most irányítsa lefelé a szívóbemenetet, fordítsa el a tartályt az ábrán látható nyíl irányába, és lassan, egyenesen húzva vegye le a tartályt.

**MEGJEGYZÉS:**

- A tartály kinyitásakor por hullhat ki, ezért helyezzen egy szemetes zsákot a tartály alá.

► **Ábra5:** 1. Előszűrő 2. Tartály

Távolítsa el a lerakódott port a tartály belsejéből és az előszűrő külsejéről.

► **Ábra6:** 1. Előszűrő 2. Rögzítőperem

A nyíl irányába forgassa el az előszűrőt, hogy kikapcsolja a rögzítőperemet a porszívó egységből, majd húzza ki az előszűrőt.

► **Ábra7:** 1. Szűrő 2. Előszűrő

Tisztítsa meg az előszűrőt a finom portól. Ezután vegye le a szűrőt, és óvatos ütögesse meg a por eltávolításához.

## Összeszerelés

► **Ábra8:** 1. Szűrő

Helyezze fel a szűrőt úgy, hogy teljesen a helyére kerüljön a porszívó egységen.

**MEGJEGYZÉS:**

- Ügyeljen rá, hogy a szűrő egyenesen álljon és ne hajoljon vissza. Ha a szűrő az ábrán is látható módon helytelenül van felhelyezve, akkor a por bekerül a motorházba és a motor meghibásodását okozza.

► **Ábra9:** 1. Szűrő

Csatlakoztassa az előszűrőt. Ekkor ne feledje elfordítani az előszűrőt, hogy a rögzítőperem beakadjon a porszívó egységbe.

► **Ábra10:** 1. Előszűrő 2. Rögzítőperem

► **Ábra11**

Csatlakoztassa a tartályt. A tartályon levő kiemelkedést igazítsa a fogantyún lévő kiemelkedéshez, majd a nyíl irányába erősen forgassa el a kapszulát, amíg nem rögzül.

► **Ábra12**

► **Ábra13:** 1. Tartály 2. Fogantyú 3. Nyúlvány

**MEGJEGYZÉS:**

- Mindig idejében távolítsa el a port, mert lecsökken a szívóteljesítmény, ha túl sok por van a porszívóban.
- A porszívó használata előtt mindig ellenőrizze, hogy a szűrő és az előszűrő pontosan a helyükön vannak. Ha nem pontosan vannak felhelyezve, akkor a por bekerül a motorházba és a motor meghibásodását okozza. Ha a következő példákban felsoroltakat tapasztalja, akkor a szűrő és az előszűrő nincsenek pontosan felhelyezve. A probléma megoldásához pontosan helyezze fel a szűrőket.

## Példák a lehetséges problémákra

1. példa: Csak az előszűrő van felhelyezve (nincs szűrő)

► **Ábra14:** 1. Előszűrő

1. példa: Csak az előszűrő van felhelyezve (nincs szűrő)

► **Ábra15:** 1. Szűrő

3. példa: A szűrő visszahajlott

► **Ábra16:** 1. Szűrő

4. példa: Az előszűrő rögzítőpereme nincs a porszívó ház vájatába rögzítve

► **Ábra17:** 1. Vájat a porszívó burkolatában  
2. Előszűrő 3. Rögzítőperem

## ÜZEMELTETÉS

**⚠ VIGYÁZAT:**

- A tartozékok, mint például a szívófej, csatlakozásához helyezze be a tartozékot a nyíl irányába elforgatva, hogy biztosan rögzítve legyen a használat közben. A tartozékot levételkor szintén a nyíl irányba forgatva húzza le. Ha a tartozékok felhelyezéskor vagy levételkor az ellenkező irányba forgatják, az a tartály kilazulását okozhatja.

► **Ábra18:** 1. Tartály

**⚠ VIGYÁZAT:**

- Tartsa távol a haját, sálját, kendőjét stb. az elszívónyílásoktól. Azok beakadhatnak a motorba, és személyi sérülést okozhatnak.

► **Ábra19**

## Tisztítás (porszívás)

### Szívófej

Csatlakoztassa a szívófejet asztalok, íróasztalok, bútorok, stb. tisztításakor. A szívófej könnyedén rácsúsztható a csonkra.

► **Ábra20:** 1. Fúvóka

### Szívófej + csőtoldal (egyenes cső)

A csőtoldal a szívófej és a porszívó közé illeszthető be. Az így összeszerelt készülékkel kényelmesen, felegyenesedve tisztítható a padló.

► **Ábra21:** 1. Porszívó burkolata 2. Csőtoldal  
3. Fúvóka

### Sarokfúvóka

Csatlakoztassa a saroktisztító fejhez sarkok és az autó vagy bútorok réseinek tisztításához.

► **Ábra22:** 1. Saroktisztító fej 2. Porszívó burkolata

### Saroktisztító fej + csőtoldal (egyenes cső)

Olyan szűk terekben, ahová maga a porszívó nem férne be, vagy nehezen elérhető, magas helyeken használja ezt az összeállítást.

► **Ábra23:** 1. Saroktisztító fej 2. Csőtoldal 3. Porszívó burkolata

## Tisztítás szívófej nélkül

Port és szennyeződést a szívófej nélkül is felszívhat.

► **Ábra24**

## KARBANTARTÁS

### ⚠ VIGYÁZAT:

- Mindig ellenőrizze, hogy a szerszám ki van kapcsolva, mielőtt át akarja vizsgálni azt, vagy karbantartást végez rajta.

## A használat után

► **Ábra25**

A porszívó tárolásakor zárja le a szívófejet, és helyezze a porszívót egy falra szerelt akasztóra.

### ⚠ VIGYÁZAT:

- Az akasztó nélküli falnak támasztáskor a porszívó eldőlhethet és károsodhat.

## Javítás kérése előtt ellenőrizendő dolgok

| Tünet                    | Átvizsgálendő terület   | Rögzítési módszer  |
|--------------------------|---|--|
| Gyenge szívóteljesítmény | <ul style="list-style-type: none"><li>• A tartály tele van porral?</li><li>• Eltömődött a szűrő?</li><li>• Lemerült az akkumulátor?</li></ul> | <ul style="list-style-type: none"><li>• Ürítse ki a port a porzsákból.</li><li>• Öntse ki a port vagy mossa ki a szűrőt.</li><li>• Töltse fel az akkumulátort.</li></ul> |
| Nem működik              | <ul style="list-style-type: none"><li>• Lemerült az akkumulátor?</li></ul>  | <ul style="list-style-type: none"><li>• Töltse fel az akkumulátort.</li></ul>  |

### MEGJEGYZÉS:

- Ne próbálja egyedül megjavítani a porszívót.

A termék BIZTONSÁGÁNAK és MEGBÍZHATÓSÁGÁNAK fenntartásához, a javításokat, bármilyen egyéb karbantartást vagy beszücsölést a Makita Autorizált Szervizközpontoknak kell végrehajtaniuk, mindig Makita pótalkatrészek használatával.

## OPCIONÁLIS KIEGÉSZÍTŐK

### ⚠ VIGYÁZAT:

- Ezek a tartozékok vagy kellékek ajánlottak az Önnek ebben a kézikönyvben leírt Makita szerszámához. Bármely más tartozék vagy kellék használata személyes veszélyt vagy sérülést jelenthet. A tartozékot vagy kelléket használja csupán annak kifejezett rendeltetésére.

Ha bármilyen segísre vagy további információkra van szüksége ezekkel a tartozékokkal kapcsolatban, keresse fel a helyi Makita Szervizközpontot.

- Csőtoldal (egyenes cső)
- Szívófej

► **Ábra26**

## Tisztítás

► **Ábra27**

Időnként törölje át szappanos vízzel megnedvesített rongy segítségével a porszívó külső felületeit (a készülék házát).

Tisztítsa ki a szívónyílást, a porzsák/papírzsák rögzítési helyének környezetét és a porelzárót.

### ⚠ VIGYÁZAT:

- Soha ne használjon gázolajt, benzint, higítót, alkoholt vagy hasonló anyagokat. Ezek elszíneződést, alakvesztést vagy repedést okozhatnak.

► **Ábra28**

Szappanos vízben mossa ki a szűrőt, ha porral eltömődött és a szívóteljesítmény jelentősen lecsökkent. Használat előtt alaposan szárítsa meg. A nem teljesen megszáritott szűrő gyenge szívóteljesítményt és a motor élettartamának rövidülését okozhatja.

- Szőnyegkefe
- Padlókefe
- Sarokfúvóka
- Körkefe
- Hajlékony cső
- Szűrő
- Előszűrő
- Eredeti Makita akkumulátor és töltő

### MEGJEGYZÉS:

- A listán felsorolt néhány kiegészítő megtalálható az eszköz csomagolásában standard kiegészítőként. Ezek országoként eltérőek lehetnek.

**Makita Europe N.V.** Jan-Baptist Vinkstraat 2,  
3070 Kortenberg, Belgium

**Makita Corporation** 3-11-8, Sumiyoshi-cho,  
Anjo, Aichi 446-8502 Japan

[www.makita.com](http://www.makita.com)

884898E974  
EN, UK, PL, RO,  
DE, HU, SK, CS  
20170306