

HASZNÁLATI ÉS KARBANTARTÁSI UTASÍTÁS

Elektromos „olajmentes” dugattyús légsűrítők

F – GMS – VS szériák

AC1350



FIGYELEM: Kérjük, hogy olvassa el a jelen *Használati és karbantartási utasítást*, és csak akkor vegye használatba a légsűrítőt, ha megértette az abban foglaltakat.



OLVASSA EL A HASZNÁLATI ÉS KARBANTARTÁSI UTASÍTÁST.

Mielőtt a légsűrítő felállításába, üzembe helyezébe vagy beállításába belekezdene, gondosan olvassa végig ezt a gépkönyvet.



ÁRAMÜTÉSVESZÉLY!

Vigyázat: Mielőtt bármilyen munkába kezdene a légsűrítőn, húzza ki a csatlakozószinórját a hálózati aljzatból.



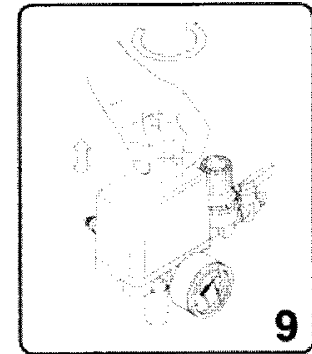
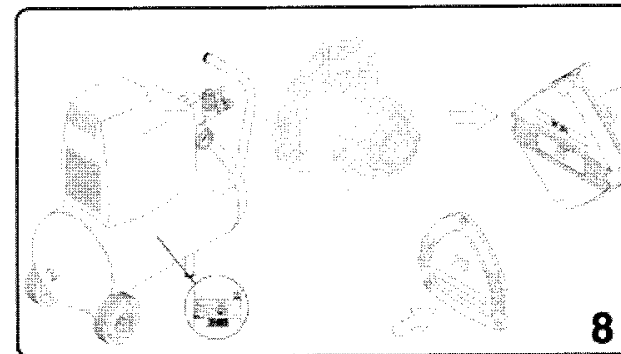
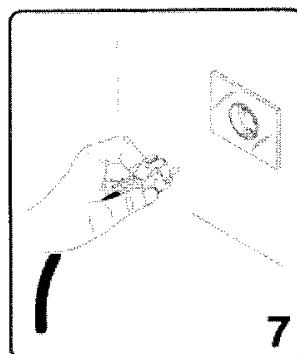
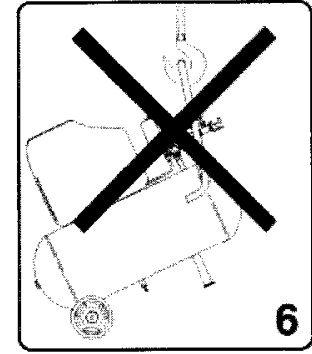
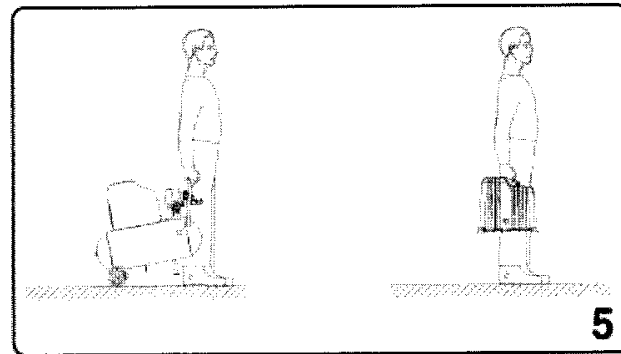
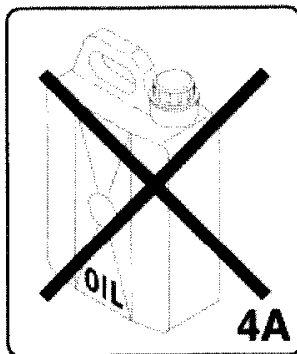
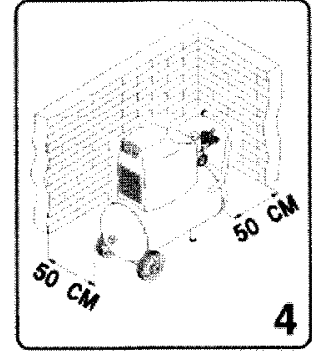
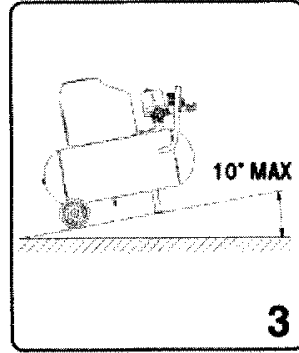
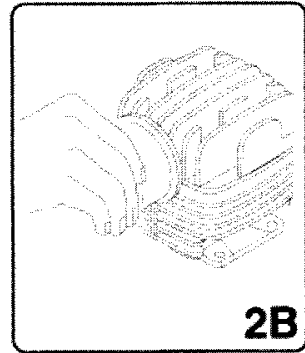
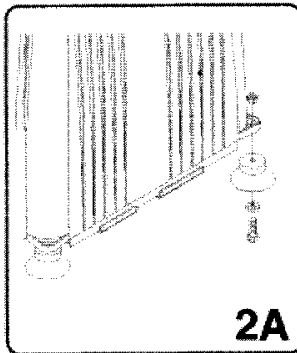
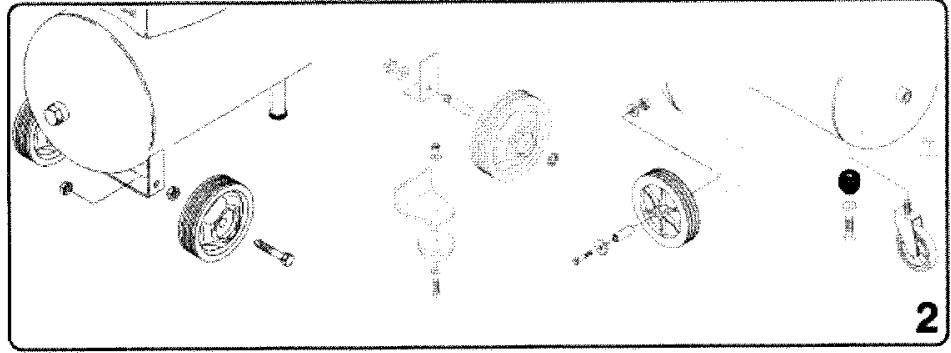
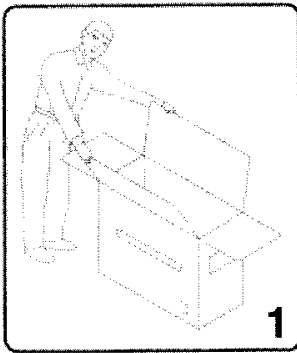
MAGAS HŐMÉRSEKLETEK VESZÉLYE

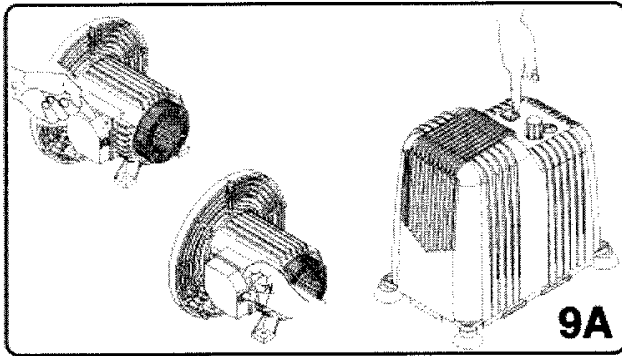
Vigyázat: A légsűrítő egyes alkatrészei felforrósodhatnak.



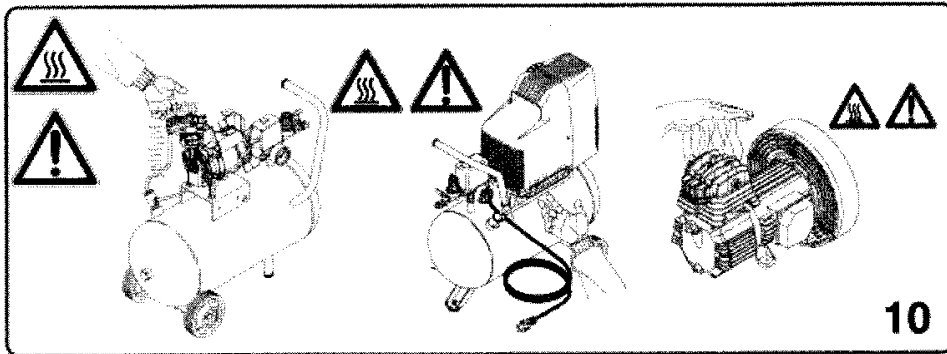
VÉLETLENSZERŰ BEINDULÁS VESZÉLYE

Figyelem: Áramszünet, majd az áramszolgáltatás azt követő helyreállása esetén a légsűrítő képes automatikusan beindulni.

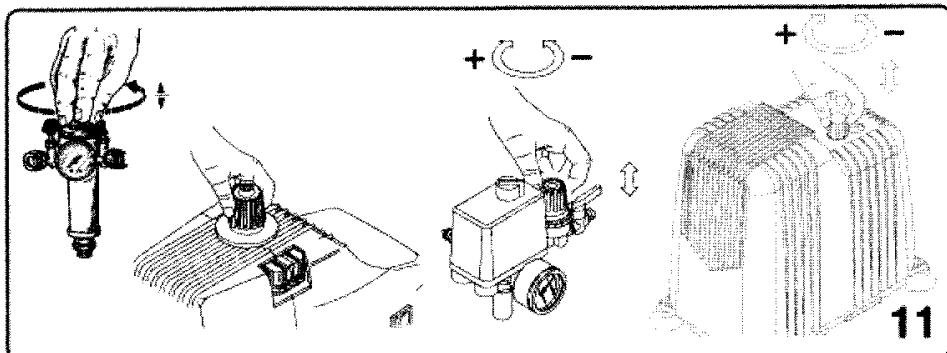




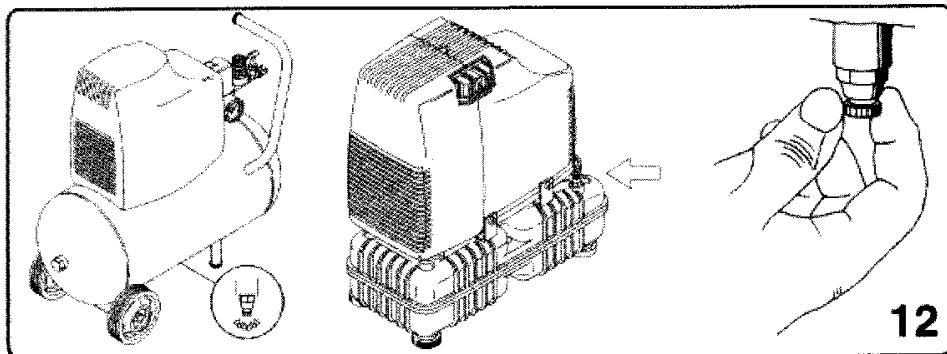
9A



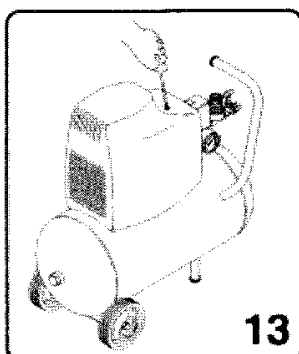
10



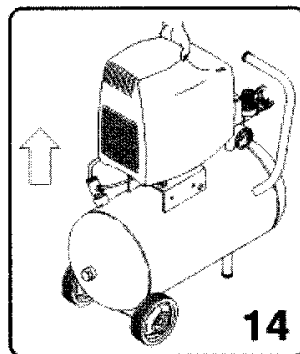
11



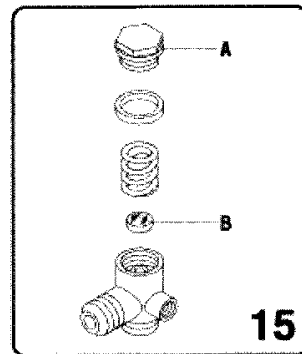
12



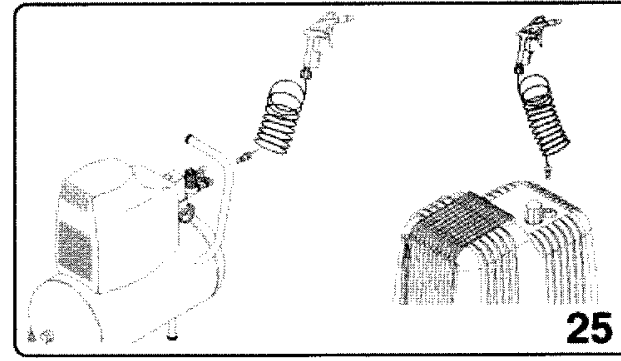
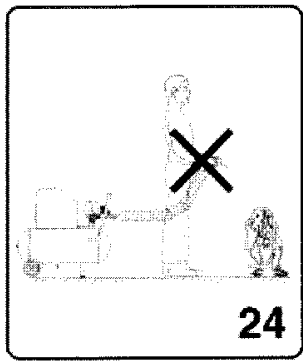
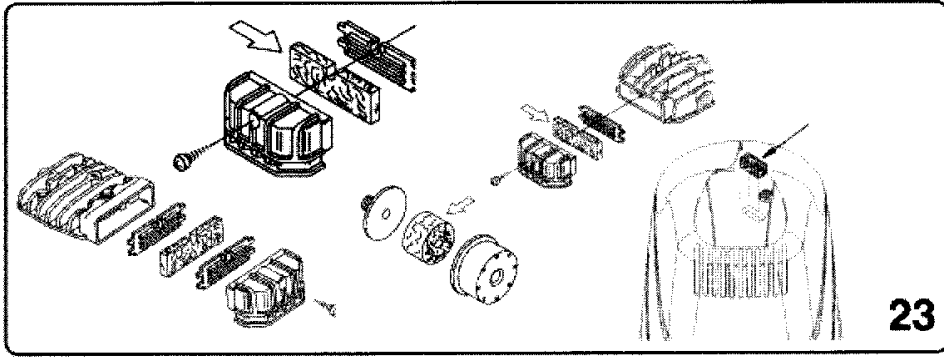
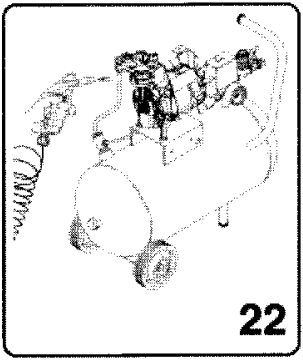
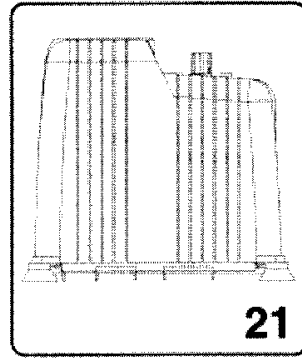
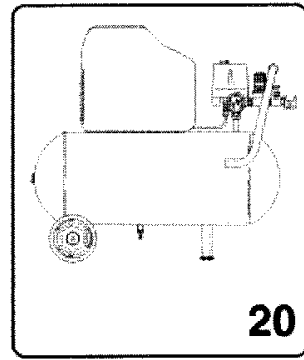
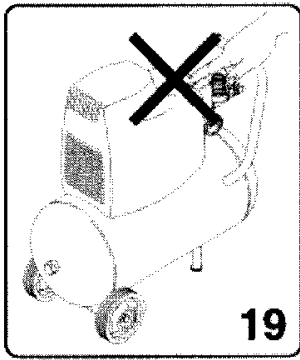
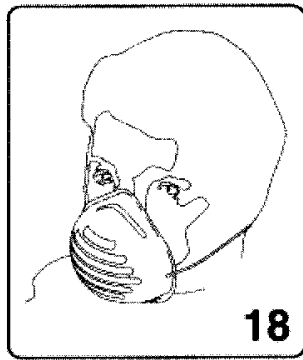
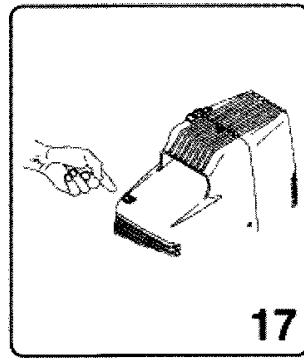
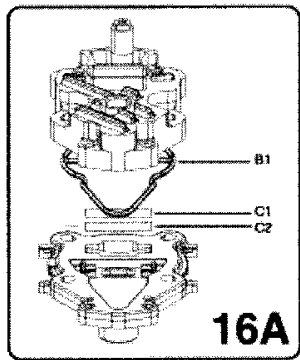
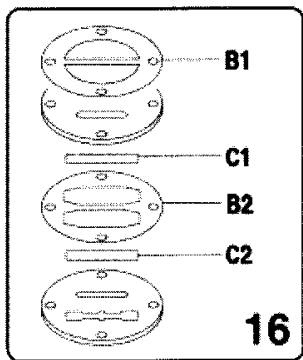
13

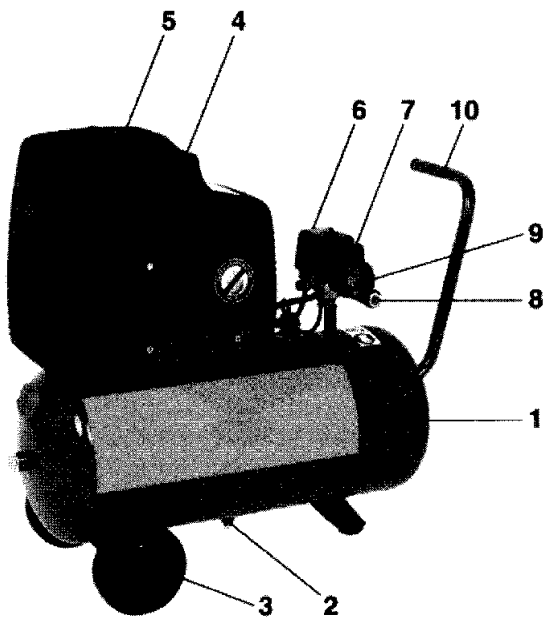


14



15



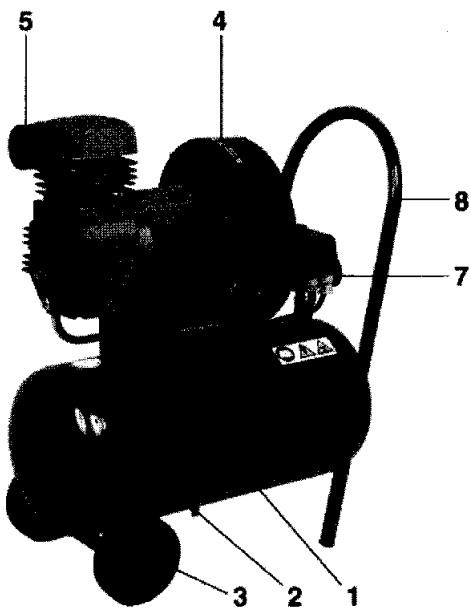
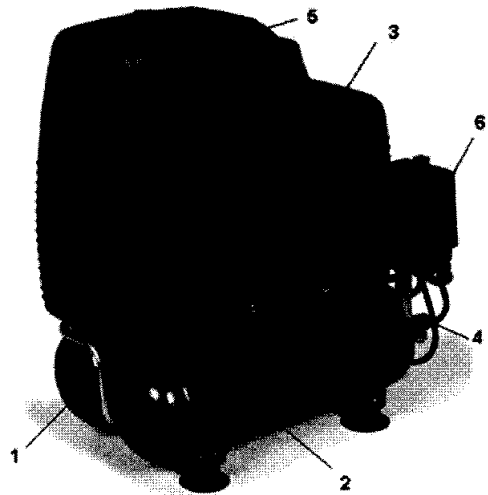


FX típus

1. Tartály
2. Kondenzvíz-leeresztő
3. Kerék
4. Védőburkolat
5. Légszűrő
6. Nyomáskapcsoló
7. Nyomáscsökkentő szelep
8. Sűrített levegő kilépő csőcsatlakozója
9. Nyomásmérő
10. Fogantyú

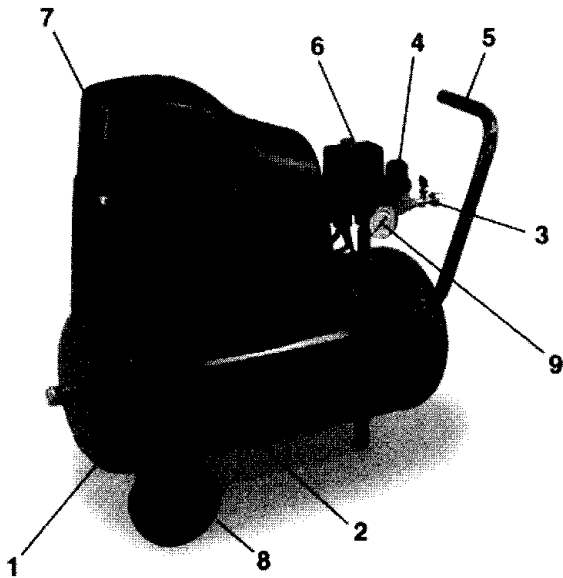
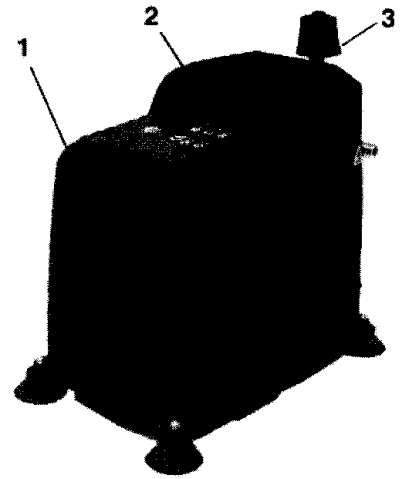
ECU típus

1. Tartály
2. Kondenzvíz-leeresztő
3. Védőburkolat
4. Biztonsági szelep
5. Légszűrő
6. Nyomáskapcsoló



F1 típus

1. Védőburkolat
2. Légszűrő
3. Nyomáscsökkentő szelep

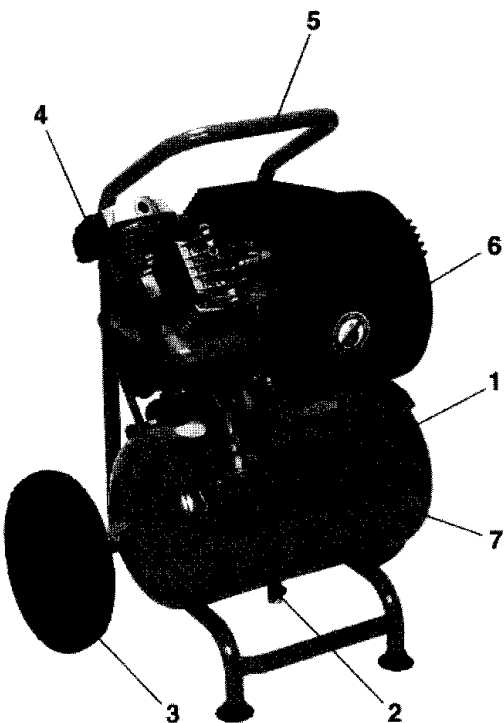
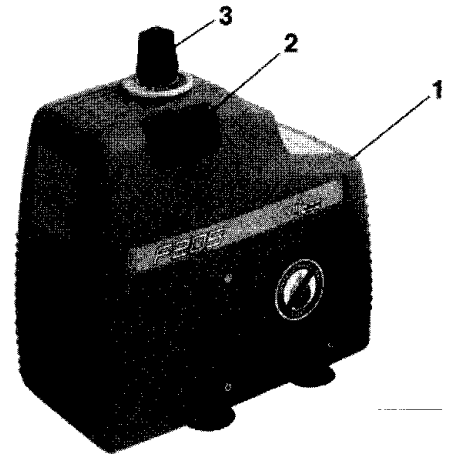


AIRCLIK típus

1. Tartály
2. Kondenzvíz-leeresztő
3. Sűrített levegő kilépő csőcsatlakozója
4. Nyomáscsökkentő szelep
5. Fogantyú
6. Nyomáskapcsoló
7. Védőburkolat
8. Kerék
9. Nyomásmérő

F széria

1. Védőburkolat
2. Légszűrő
3. Nyomáscsökkentő szelep



S-MAGNUM VS típus

1. Tartály
2. Kondenzvíz-leeresztő
3. Kerék
4. Légszűrő
5. Fogantyú
6. Védőburkolat
7. Visszacsapószelep

FONTOS TUDNIVALÓK

Mielőtt használatba venné a légsűrítőt vagy bármilyen karbantartási munkába kezdene rajta, előbb olvassa el és értse is meg a jelen gépkönyvben foglalt használati utasításokat, munkavédelmi óvórendszabályokat és figyelmeztetéseket.

A légsűrítő működtetésével vagy karbantartásával összefüggő balesetek legtöbbje az alapvető munkavédelmi szabályok vagy óvintézkedések be nem tartására vezethető vissza. Még mielőtt a veszélyhelyzet előállna, lehetőségének felismerésével és a vonatkozó biztonsági szabályok figyelembe vételével megelőzhetőek a balesetek.

Az alapvető munkavédelmi óvintézkedéseket a *BIZTONSÁG* című fejezet, továbbá a működtetéssel és a karbantartással foglalkozó fejezetek tartalmazzák a jelen *Használati és karbantartási utasításban*.

A személyi sérüléseknek vagy a gép károsodásának megelőzése érdekében elkerülendő veszélyhelyzeteket a légsűrítőn látható és a jelen kézikönyvben foglalt FIGYELMEZTETÉSEK írják le.

Tilos a légsűrítőt a gyártó által kifejezetten ajánlottaktól eltérő módon használni, hacsak előzőleg meg nem győződünk arról, hogy a tervezett használati mód a gép kezelőjére és másokra nézve is biztonságos.

A veszélyjelző szavak jelentése

„VIGYÁZAT”: Olyan lehetséges veszélyhelyzetekre utal, amelyek – figyelmen kívül hagyásuk esetén – súlyos személyi sérüléshez vezethetnek.

„FIGYELEM”: Olyan veszélyhelyzetekre utal, amelyek – figyelmen kívül hagyásuk esetén – közepesen súlyos személyi sérüléshez vezethetnek vagy a gép károsodását eredményezhetik.

„MEGJEGYZÉS”: Lényeges tudnivalókra hívja fel a figyelmet.

BIZTONSÁG

FONTOS MUNKAVÉDELMI UTASÍTÁSOK A LÉGSŰRÍTŐ HASZNÁLATÁHOZ

VIGYÁZAT:

A LÉGSŰRÍTŐ NEM RENDELTETÉSSZERŰ VAGY NEM BIZTONSÁGOS HASZNÁLATA SÚLYOS SZEMÉLYI SÉRÜLÉST VAGY AKÁR HALÁLT IS OKOZHAT. A KOCKÁZATOK ELKERÜLÉSE ÉRDEKÉBEN TARTSA BE AZ ALÁBBI MUNKAVÉDELMI UTASÍTÁSOKAT.

OLVASSA VÉGIG AZ ÖSSZES UTASÍTÁST.

1. TILOS A MOZGÓ ALKATRÉSZEKHEZ HOZZÁNYÚLNI

Tilos kézzel, ujjal vagy bármely más testrészrel a légsűrítő mozgó alkatrészeihez közeledni.

2. TILOS A GÉPET VÉDŐBURKOLATOK NÉLKÜL ÜZEMELTETNI

Tilos a légsűrítőt üzemeltetni, ha a védőburkolatok vagy biztonsági berendezések bármelyike is nincs a helyére felszerelve vagy nem üzemképes. Ha karbantartás vagy javítás céljából valamelyik védőburkolatot vagy biztonsági berendezést mégis le kellene szerelni, gondoskodjon arról, hogy a légsűrítő újbóli használatba vétele előtt az ilyen védőburkolat vagy berendezés visszaszerelése megtörténjék.

3. MINDIG VISELJEN VÉDŐSZEMÜVEGET

A légsűrítő használata közben mindig viseljen védőszemüveget vagy azzal egyenértékű látásvédelmi felszerelést. Tilos a sűrített levegőt bármely más személyre vagy valamilyen testrészre irányítani.

4. VÉDEKEZZEN AZ ÁRAMÜTÉSEKKEL SZEMBEN

Kerülje a földelt felületek – úgymint csövek, radiátorok, tűzhelyek és hűtőberendezések – testi érintését. Tilos a légsűrítőt nedves vagy vizes környezetben működtetni.

5. OLDJA LE A LÉGSŰRÍTŐT A TÁPFESZÜLTSEGRŐL

Mielőtt a gépen bármilyen alkatrész javításába, vizsgálatába, karbantartásába, tisztításába, cseréjébe vagy ellenőrzésébe belekezdene, minden esetben oldja le a légsűrítő csatlakozósinórját az áramforrástól, és eressze ki a sűrített levegőt a levegőtartályból.

6. ELŐZZE MEG A GÉP VÉLETLENSZERŰ BEINDULÁSÁT

Nem szabad a légsűrítőt úgy vinni egyik helyről a másikra, hogy közben a gép csatlakoztatva van az áramforráshoz, vagy a levegőtartálya fel van töltve sűrített levegővel. Mielőtt csatlakoztatná a légsűrítőt az áramforráshoz, ellenőrizze, hogy a nyomáskapcsoló gombja KI állásban van-e.

7. TÁROLJA A LÉGSŰRÍTŐT SZABÁLYSZERŰEN

A használaton kívüli légsűrítőt száraz helyen kell tárolni, ahol gyermekek nem férhetnek hozzá. A tárolóhelyet be kell zárni.

8. TARTSA RENDBEN ÉS TISZTÁN A MUNKATERÜLETET

A rendetlen munkakörnyezet kihívja a sérülésveszélyt. Takarítsa el a munkaterületről az összes fölösleges szerszámot, hulladékot, bútordarabot, stb.

9. TARTSA TÁVOL A GYERMEKEKET

Nem szabad hagyni, hogy látogatók hozzáférhessenek a hosszabbító zsinórhoz. Minden látogatót a munkaterülettől biztonságos távolságban kell tartani.

10. VISELJEN MEGFELELŐ ÖLTÖZÉKET

Ne viseljen bő ruhát vagy ékszereket, mert ezek könnyen beakadhatnak a mozgó alkatrészek közé. A hosszú hajat le kell kötni.

11. BÁNJON KÍMÉLETESEN A CSATLAKOZÓZSINÓRRAL

Tilos a gépet a csatlakozózsínójánál fogva, rángatással leoldani a csatlakozóaljzatról. Óvja a csatlakozózsínórt a hőtől, az olajszenyeződéstől és az éles peremektől.

12. GONDOSAN TARTSA KARBAN A LÉGSÚRÍTÓT

Kövesse a kenésre vonatkozó utasításokat. Rendszeres időközönként ellenőrizze a csatlakozózsínór állapotát, és a sérült csatlakozózsínórt javíttassa meg az erre felhatalmazott javítóműhellyel. Rendszeresen ellenőrizze a hosszabbító állapotát is, és a sérülteket cserélje ki.

13. KÜLTÉRI HASZNÁLATÚ HOSSZABBÍTÓ ZSINÓROK

A légsűrítő kültérben történő működtetéséhez csak kültéri használatra szolgáló és ilyen értelmű jelöléssel ellátott hosszabbító zsinórt szabad használni.

14. LEGYEN MINDIG ÉBER

Figyeljen oda arra, amit csinál. Használja a józan eszét. Ha fáradt, ne használja a légsűrítőt.

Ha Ön alkohol, kábítószer vagy álmosító hatású gyógyszer befolyása alatt áll, semmiképpen nem ajánlatos a légsűrítővel dolgoznia.

15. ELLENŐRIZZE A SÉRÜLT ALKATRÉSZEKET, ÉS VIZSGÁLJA MEG A GÉPET, HOGY NEM ERESZTI-E A LEVEGŐT

Mielőtt tovább használná a légsűrítőt, a sérült védőburkolat vagy egyéb alkatrész gondos vizsgálatával állapítsa meg, hogy az képes-e a megfelelő működésre és rendeltetésének betöltésére.

Ellenőrizze a mozgó alkatrészek helyzetbeállítását és akadálytalan mozgását; ellenőrizze az összeszerelést; ellenőrizze, hogy nincs-e törött alkatrész vagy levegőszivárgás; továbbá ellenőrizzen minden olyan körülményt, amely befolyásolhatja a gép működését.

Amennyiben a jelen *Használati és karbantartási utasítás* másként nem rendelkezik, a sérült védőburkolatot vagy egyéb alkatrészt az erre felhatalmazott javítóműhelyben ajánlatos megfelelően kijavíttatni vagy kicseréltetni. A hibás nyomáskapcsolókat is egy erre felhatalmazott javítóműhellyel kell kicseréltetni.

Nem szabad használni a légsűrítőt, ha a kapcsolója nem képes azt be- vagy kikapcsolni.

16. HASZNÁLJA A LÉGSÚRÍTÓT SZABÁLYSZERŰEN

A légsűrítőt a jelen kézikönyvben lefektetett utasításoknak megfelelően kell működtetni. Gyermeknek, a gép működését nem ismerő felnőtteknek vagy illetéktelen személyeknek nem szabad megengedni a gép használatát.

17. MINDEN CSAVAR ÉS BURKOLÓLEMEZ LEGYEN SZOROSAN MEGHÚZVA VAGY RÖGZÍTVE A HELYÉN

Legyen minden csavar és burkolólemez szorosan meghúzva vagy rögzítve a helyén. Rendszeresen ellenőrizze a csavarok és burkolólemezek állapotát.

18. TARTSA TISZTÁN A MOTOR SZELLŐZŐNYÍLÁSÁT

A levegő folyamatos és akadálytalan áramlása érdekében a motor szellőzőnyílását tisztán kell tartani. Ellenőrizze gyakran, hogy nem gyűlt-e össze a por.

19. A LÉGSŰRÍTŐT A NÉVLEGES FESZÜLTSSÉGGEL KELL ÜZEMELTETNI

A légsűrítőt az adattábláján feltüntetett feszültséggel kell üzemeltetni. Ha a légsűrítő a névlegesnél magasabb működtető feszültséget kap, akkor a motor rendellenesen magas fordulatszámmal fog járni, amitől tönkremehet az egység és leéghet a motor.

20. HIBÁS VAGY RENDELLENESEN MŰKÖDŐ LÉGSŰRÍTŐT TILOS JÁRATNI

Ha azt tapasztalja, hogy a légsűrítő szokatlan módon működik, furcsa zajokat kelt vagy valamilyen más módon tűnik hibásnak, haladéktalanul állítsa le, és gondoskodjon a javíttatásáról egy erre felhatalmazott javítóműhelyben.

21. TILOS A MŰANYAG ALKATRÉSZEKET OLDÓSZERREL ÁTTÖRÖLNI

Az oldószerek – pl. benzin, hígító, szén-tetraklorid, alkohol – kárt tehetnek a műanyag alkatrészekben vagy megrepeszthetik azokat. Ilyen oldószerekkel ne törölje át a műanyag alkatrészeket. A műanyag alkatrészeket egy enyhén megnedvesített, puha ronggyal törölje át, majd alaposan szárítsa meg őket.

22. KIZÁRÓLAG EREDETI CSEREALKATRÉSZEKET HASZNÁLJON

A nem eredeti cserealkatrészek használata érvénytelenítheti a garanciát, és sérüléseket okozó működési rendellenességekhez vezethet. Eredeti alkatrészekhez a márkakereskedőknél lehet hozzájutni.

23. TILOS A LÉGSŰRÍTŐT ÁTALAKÍTANI

Ne alakítsa át a légsűrítőt. Ha bármilyen javításra van szüksége, minden esetben forduljon az erre felhatalmazott javítóközpontoz. Az engedély nélküli átalakítás nemcsak ronthatja a légsűrítő teljesítőképességét, de a javítási műveletek helyes elvégzéséhez szükséges tudással és technikai szakértelemmel nem rendelkező javítók balesetét és sérülését is maga után vonhatja.

24. HASZNÁLATON KÍVÜL KAPCSOLJA LE A LÉGSŰRÍTŐ NYOMÁSKAPCSOLÓJÁT

Amikor a légsűrítő használaton kívül van, fordítsa a nyomáskapcsoló gombját KI állásba, húzza ki a gép csatlakozószinórját az áramforrás csatlakozóaljzatából, és a leeresztőcsap megnyitásával eressze ki a sűrített levegőt a levegőtartályból.

25. TILOS A FORRÓ FELÜLETEKHEZ HOZZÁNYÚLNI

Az égési sérülések kockázatának csökkentése érdekében ne nyúljon a csövekhez, a fejrészhez, a hengerhez és a motorhoz.

26. NE IRÁNYÍTSA A LÉGSUGARAT TEST FELÉ

Sérülésveszély! Ne irányítsa a légsugarat se emberre, se állatra.

27. ÜRÍTSE KI A TARTÁLYT

A tartályt naponta vagy 4 üzemóránként ki kell üríteni. A felgyülemlett víz leeresztéséhez nyissa meg a leeresztő szerelvényt, és billentse meg a légsűrítőt.

28. TILOS A LÉGSŰRÍTŐT A CSATLAKOZÓDUGASZ KIHÚZÁSÁVAL LEÁLLÍTANI

A gép kikapcsolását mindig a nyomáskapcsoló „AUTO/OFF” (= automatikus működés / kikapcsolás) feliratú forgatógombjával végezze.

29. KIZÁRÓLAG LEGALÁBB 125 PSI (8,6 BAR) SZINTŰ NYOMÁSHOZ ALKALMAS, AJÁNLOTT LÉGTECHNIKAI SZERELVÉNYEKET HASZNÁLJON

Robbanásveszély! Csak olyan, ajánlott légtechnikai szerelvényeket szabad használni, amelyek alkalmasak a legalább 125 psi (8,6 bar) szintű nyomás kezelésére.

Cserealkatrészek

A gép javításához csak az eredetivel azonos alkatrészeket szabad felhasználni. Javításokat csak erre felhatalmazott javítóműhely végezhet.

Földelési utasítások

A gépkezelő áramütéssel szembeni védelme érdekében használathoz a légsűrítőt földelni kell. A légsűrítő háromeres csatlakozózsínórral és háromvillás, földelt típusú csatlakozódugasszal van felszerelve, amely a megfelelő földelt aljzatba beleilleszhető.

A csatlakozózsínór zöld (vagy zöld/sárga) színű vezetéke a földelőhuzal. Tilos a zöld (vagy zöld/sárga) színű vezetéket feszültség alatt álló szorítóhoz csatlakoztatni. Ha a rendelkezésre álló egység 150 V-nál kisebb feszültségről működtethető, akkor olyan csatlakozódugasa van, mint amilyen a jobb oldali ábra (A) jelű részletén látható. Az ilyen típusú csatlakozódugaszokat a (B) és (C) jelű képrészleten szemléltetett adapterrel lehet kétvillás aljzathoz csatlakoztatni. Az adatterről kidudorodó, zöld színű fület egy állandó földhöz, mint például egy megfelelően földelt csatlakozódobozhoz kell csatlakoztatni.

MEGJEGYZÉS: A (C) jelű képrészleten látható földelő adapter használata Kanadában a kanadai villamossági szabályzat 1. része rendelkezéseinek értelmében tilos. Ezért a használatára vonatkozó utasítások Kanadában nem érvényesek.

A hosszabbító zsinór

Kizárólag olyan, háromeres hosszabbító zsinórt szabad használni, amely háromvillás, földelő típusú csatlakozódugasszal és a légsűrítő csatlakozódugaszának csatlakoztatására alkalmas, hárompólusú aljzatokkal rendelkezik. A sérült zsinórt cserélje ki vagy javíttassa meg.

Ellenőrizze, hogy a használni kívánt hosszabbító zsinór jó állapotban van-e. Hosszabbító zsinór használata esetén győződjön meg arról, hogy annak méretezése elégséges-e a működtetett gép által felvett áramerősséghez. Ha alulméretezett zsinórt használt, akkor a hálózati feszültség esése nyomán teljesítménycsökkenés és túlmelegedés fog bekövetkezni. Az alábbi táblázat a helyes huzalméreteket mutatja a zsinórhosszúság és az adattáblán szereplő névleges áramerősség függvényében. Ha kételyei vannak, használja a következő nagyobb keresztmetszetet. Minél kisebb a méretszám, annál vastagabb a zsinór.

1. táblázat: Keresztmetszet max. 20 méter hosszú, egyfázisú zsinórhoz

CV	kW	220/230 V mm ²	110/120 V mm ²
0,75-1	0,65-0,7	1,5	2,5
1,5	1,1	2,5	4
2	1,5	3,5	4-6
2,5-3	1,8-2,2	4	/

VIGYÁZAT:

Kerülje az áramütésveszélyt. Tilos a légsűrítőt sérült vagy kidörzsölődött elektromos csatlakozó- vagy hosszabbító zsinórral használni. Minden elektromos csatlakozózsínórt rendszeresen ellenőrizni kell. Tilos a gépet víz közelében vagy olyan környezetben használni, ahol fennáll az áramütés veszélye.

**ŐRIZZE MEG EZEKET AZ UTASÍTÁSOKAT, ÉS TEGYE ŐKET HOZZÁFÉRHETŐVÉ
A GÉP MÁS FELHASZNÁLÓI SZÁMÁRA IS!**

MŰKÖDTETÉS ÉS KARBANTARTÁS

MEGJEGYZÉS: A jelen *Használati és karbantartási utasítás*ban foglalt információk arra szolgálnak, hogy segítsék Önt a légsűrítő biztonságos működtetésében és helyes karbantartásában. A jelen gépkönyvben látható illusztrációk némelyikén olyan géprészek vagy szerelvények is szerepelhetnek, amelyek eltérnek az Ön légsűrítőjén láthatóaktól.

Összeszerelés

Kicsomagolása (*1. ábra*) és hiánytalanságának ellenőrzése után vizsgálja meg a légsűrítőt, hogy nem sérült-e meg szállítás közben. Ezután az alábbiak szerint folytassa.

Tartályos légsűrítő (20. ábra)

A *2. ábrán* látható módon szerelje fel a tartályra a külön szállított kerekeket és gumi talpakat. Szerelje fel az esetlegesen külön szállított légszűrőt is (*2.B ábra*).

Tartály nélküli légsűrítő (21. ábra)

Szerelje fel a szívókúpokat az egység aljára, amint a *2.A ábra* mutatja. Helyezze el a légsűrítőt egy vízszintes vagy legfeljebb 10°-os lejtésű felületen (*3. ábra*) egy jól szellőztetett helyiségben, mindenfajta légköri hatóanyagtól vagy robbanásveszélyes anyagtól távol.

Ha a felállítás helyén a padló lejtős és sima, gondoskodjon arról, hogy működés közben a légsűrítő ne mozdulhasson el. Ha más megoldás nincs, ékelje ki a kerekeket.

Ha a légsűrítőt egy polcon vagy egy állványzat peremén helyezzük el, azt megfelelően rögzíteni kell, hogy ne eshessen le. Az ideális szellőzés és hatékony hűtés érdekében a légsűrítő legalább 50 cm távol legyen a legközelebbi faltól (*4. ábra*).

Ez a légsűrítő olaj nélkül működik (4.A ábra).

Szállítási utasítások

A légsűrítőt szakszerűen kell szállítani anélkül, hogy megdöntենék, illetve kampókkal vagy kötelekkel felemelnék (*5-6. ábra*).

Csatlakoztatás az elektromos hálózathoz

Az **egyfázisú légsűrítőket** elektromos kábellel és kétpólusú, földelt csatlakozódugasszal teljesen szállítjuk. Az ilyen légsűrítőt földeléssel ellátott aljzathoz kell csatlakoztatni (*7. ábra*).

VIGYÁZAT:

A földelő csatlakozást az ipari biztonsági szabványnak (EN60204) megfelelően kell megvalósítani. Tilos a csatlakozókábel dugaszát kapcsolóként használni, ehelyett olyan elektromos aljzathoz kell csatlakoztatni, amelyet egy alkalmas differenciáló kapcsoló (mágneses hőkapcsoló) vezérel.

Beindítás

Ellenőrizze, hogy a hálózati feszültség megegyezik-e a gép elektromos adattábláján feltüntetett értékkel (8. ábra). A megengedhető tűrés a $\pm 5\%$ -os tartományon belül legyen.

Tartályos légsűrítő (20. ábra): A berendezés felső részére felszerelt nyomáskapcsoló típusától függően tekerje el vagy nyomja be a kapcsoló gombját, hogy az „O” jelű (KI) állásba kerüljön (9. ábra).

Dugja be a csatlakozódugaszt az áramforrás aljzatába (7. ábra), majd tekerje a gombot az „I” jelű (BE) állásba. Csatlakoztassa a gumitömlőt vagy spirális tömlőt a nyomáskapcsoló közelében elhelyezkedő szerelvényhez (25. ábra).

A légsűrítő működése teljesen automatikus: vezérlését a nyomáskapcsoló biztosítja, amely leállítja a berendezést, ha a tartály belsejében lévő nyomás eléri a maximumot, és újraindítja, ha a nyomás visszaesik a minimális szintre.

A maximális és minimális érték közötti nyomáskülönbség általában nagyjából 2 bar (29 psi), vagyis a légsűrítő akkor áll le, ha eléri a 8 bar (116 psi) nyomást (ez a maximális üzemi nyomás), és akkor indul újra automatikusan, ha a tartályban a nyomás 6 barra (87 psi-re) esik vissza.

Miután csatlakoztatta a légsűrítőt az elektromos hálózathoz, tölts fel maximális nyomásra, és ellenőrizze a gép megfelelő hatásfokát.

Tartály nélküli légsűrítő (21. ábra): Dugja be a csatlakozódugaszt az áramforrás aljzatába (7. ábra). Nyomja meg a légsűrítő oldalán található indító nyomógombot (9.A ábra). Ez a fajta légsűrítő fel van szerelve egy olyan eszközzel, amely akkor is szabályozza a maximális üzemi nyomást, amikor a felhasználó éppen nem használ sűrített levegőt. A fejrészen elhelyezkedő szelepen át a légsűrítő automatikusan kiereszti a levegőfelesleget. A légsűrítő nem áll le automatikusan. A légsűrítő leállításához meg kell nyomni az ON/OFF (=BE/KI) nyomógombot.

Csatlakoztassa a gumitömlőt vagy spirális tömlőt a légsűrítő fejrészen, a reduktoros motor mellett elhelyezkedő szerelvényhez (25. ábra).

MEGJEGYZÉS: A burkolat mögött elhelyezkedő, fejrészből, hengerből és nyomótömlőből álló egység működés közben erősen felforrósodhat, ezért nagyon vigyázzon, ha ezeknek az elemeknek a közelében dolgozik, nehogy hozzájuk érjen és égési sérülést szenvedjen (10. ábra).

VIGYÁZAT:

Az elektromos légsűrítőket olyan elektromos aljzathoz kell csatlakoztatni, amelyet egy alkalmas differenciáló kapcsoló (mágneses hőkapcsoló) véd.

Az üzemi nyomás beállítása (11. ábra)

A maximális üzemi nyomás használatára nincsen mindig szükség. Ellenkezőleg, a levegős avagy pneumatikus kisgép rendszerint kisebb nyomást igényel.

A nyomásszabályozóval felszerelt légsűrítőkön pontosan be lehet állítani az üzemi nyomást.

Kifelé húzva, oldja ki a nyomásszabályozó gombjának reteszelését, majd állítsa be a nyomást a kívánt értékre. A gomb jobbra forgatásával fokozni, balra forgatásával csökkenteni lehet a nyomást. Amint sikerült elérnie az ideális nyomásértéket, nyomja le és ezzel reteszelve a gombot (11. ábra).

Ahol a nyomásszabályozó nincsen ellátva nyomásmérővel, ott a kalibrációs nyomást a tényleges nyomásszabályozó burkolatán látható fokbeosztásos skáláról lehet leolvasni.

Ha a nyomásszabályozó egy nyomásmérővel is fel van szerelve, akkor a kalibrációs nyomást maga a mérőműszer mutatja.

FIGYELEM: Egyes nyomásszabályozókon nem lehet lenyomással reteszelni a gombot. Ilyenkor a nyomás beállítása egyszerűen a gomb elforgatásával történik.

Karbantartás

Mielőtt a légsűrítőn bármilyen karbantartási munkába kezdene, ellenőrizze, hogy:

- a hálózati BE/KI főkapcsoló „O” (KI) állásban van-e;
- a nyomáskapcsoló vagy hálózati kapcsoló „O” (KI) állásban van-e;
- nincs-e nyomás a levegőtartályban (csak a tartályos típusoknál).

A kompresszor működése közben kondenzvíz keletkezik, amely a tartály aljában gyűlik össze. A kondenzvizet legalább hetente egyszer ki kell üríteni a tartályból. Ehhez nyissa meg a tartály alján található leeresztőcsapot (*12. ábra*) (csak a tartályos típusoknál).

Legyen óvatos, mert ha a hengerben maradt valamennyi sűrített levegő, megtörténhet, hogy a víz erővel tör ki a csapból. Az ajánlott nyomás max. 1-2 bar.

Ajánlott karbantartási műveletek

Az F szériához tartozó, 2-pólusú egységeken 700 üzemóránként a komplett összekötőrúd-egységet ki kell cserélni.

Az F szériához tartozó, 4-pólusú egységeken a komplett összekötőrúd-egységet 1500 üzemóránként kell kicserélni.

A GMS és a VS szériához tartozó egységeken 1500 üzemóránként ki kell cserélni a csúszófejeket és a kompressziógyűrűt.

A csapágycsapok kenése

Valamennyi csapágycsap egész üzemi élettartamára szóló kenéssel van ellátva, kivéve a GMS és a VS szériához tartozó egységek összekötő rúd felőli oldalán felszerelt fűtőműszekrényt, amelyet 1500 üzemóránként oldószerrel meg kell tisztítani, és „Kluber Barrierta L 55/2” típusú kenőanyaggal (fehér kenőanyag) újra meg kell kenni. A kenőanyagnak teljesen ki kell töltenie a görgők közötti réseket; a főlösleg az első néhány üzemóra alatt korpáselődik.

A légszűrő tisztítása

(F széria – ECU típus; GMS széria; VS széria – AIRCLIK és F1 típus)

50 üzemóránként ajánlatos a szívószűrőt kicserélni, és a szűrőbetétet sűrített levegővel kitisztítani, vagy szűrőelemet cserélni, ha a nyíllal jelölt elem eltömődött.

Mi a teendő kisebb rendellenességek esetén?

A nyomáskapcsoló alatti szelepből szivárog a levegő (csak tartályos típusok esetén)

Ez a hiba a visszacsapószelep tökéletlen tömítésének a következménye. A következőképpen kell eljárni (13. ábra):

Teljesen nyomásmentesítse a tartályt.

Tekerje ki a négy rögzítőcsavart, és vegye le a burkolatot (13-14. ábra). (F1 és AIRCLIK)

Csavarja le a hatlapú szelepféjet (A) (15. ábra).

Óvatosan tisztítsa meg a kicsiny gumitárcsát (B) és a fészket is (15. ábra). Pontosan szerelje vissza az összes alkatrészt.

Levegőszivárgás (F-GMS-VS széria)

Ennek oka az egyik szerelvény rossz tömítésében keresendő. Szappanos vízzel megnedvesítve, ellenőrizze az összes szerelvény tömítettségét.

A légsűrítő jár, de nem lehet túlnyomás alá helyezni

F-GMS-VS szériás légsűrítők esetén (16. ábra):

- Ennek oka a szelep vagy egy tömítés (B1-B2) törése lehet. Cserélje ki a sérült alkatrészt.
- Ennek oka a szelepek (C1-C2) vagy egy tömítés (B1-B2) törése lehet. Cserélje ki a sérült alkatrészt (16.B ábra).

AirClik-F1 szériás légsűrítők esetén (16.A ábra):

- Ennek oka a szelepek (C1-C2) vagy a tömítés (B1) törése lehet. Cserélje ki a sérült alkatrészt (16.A ábra).

A légsűrítő nem indul be

Ha a légsűrítő nehezen indítható be, ellenőrizze, hogy:

- a hálózati feszültség megegyezik-e az adatlapon feltüntetett értékkel (8. ábra);
- az alkalmazott elektromos hosszabbító kábel keresztmetszete és hosszúsága megfelelő-e;
- nincs-e túlságosan hideg (0°C alatti hőmérséklet) a helyiségben, ahol a légsűrítőt használják;
- az elektromos hálózat hatásosan működik-e (a dugasz helyesen van csatlakoztatva, mágneses hőkapcsoló jelen van, biztosítékok nem olvadtak ki).

A légsűrítő nem áll le (csak tartályos típusoknál)

Ha a maximális nyomás elérésekor a légsűrítő nem áll le, akkor kiold a tartály biztonsági szelepe. Javításért forduljon a legközelebbi felhatalmazott javítóműhelyhez.

VIGYÁZAT:

- Miközben a tartály túlnyomás alatt áll, semmilyen okból nem szabad a tartály bármelyik csatlakozását kicsavarni. Előbb minden esetben végezze el és ellenőrizze a tartály tökéletes nyomásmentesítését.
- Tilos a légsűrítő levegőtartályába lyukat fúrni, illetve a tartályt hegeszteni vagy szándékosan deformálni.
- Semmiféle munkába ne kezdjen a légsűrítőn, amíg a csatlakozósinórját ki nem húzta az áramforrás aljzatából.
- A légsűrítő 0°C és +25°C közötti (max. 45°C-os) szobahőmérsékleten működik megfelelő hatásfokkal.
- Tilos a légsűrítőt vízszaggal lelocsolni vagy gyúlékony folyadékkal leönteni.
- A légsűrítő közelébe ne helyezzen semmiféle gyúlékony tárgyat.
- Ha használat közben ideiglenesen meg akarja szakítani a légsűrítő működését, ehhez forgassa a nyomáskapcsolót vagy BE/KI kapcsolót „O” (KI) állásba (vagyis kapcsolja ki a gépet).

- Tilos a légsugarat emberekre vagy állatokra irányítani (24. ábra).
- Tilos a légsűrítőt szállítani, miközben a tartály túlnyomás alatt van.
- Ne feledkezzen meg arról, hogy a légsűrítő egyes részei – mint például a fejrész és a nyomótömlők – erősen felforrósodhatnak, ezért az égési sérülések elkerülése érdekében ne nyúljon hozzájuk (10. ábra).
- A légsűrítőt a megfelelő markolatok vagy fogantyúk segítségével, felemelve vagy vontatva lehet mozgatni (5-6. ábra).
- Minden gyermeket és állatot távol kell tartani attól a területtől, ahol a gép működésben van.
- A légsűrítő festésre történő használata esetén:
 - a) Zárt helyiségben vagy nyílt láng közelében munkát végezni tilos.
 - b) Gondoskodjon a munkavégzésre szolgáló helyiség jó légcseréjéről.
 - c) Megfelelő védőálarccal takarja el az orrát és a száját (18. ábra).
- Tilos a légsűrítőt sérült elektromos kábellel vagy csatlakozódugasszal használatba venni. A sérült alkatrészt a legközelebbi meghatalmazott javítóműhelyben cseréltesse ki egy eredeti alkatrészsel.
- Ha a légsűrítőt egy polcon vagy a padlószint fölötti más felületen helyezi el, akkor gondoskodjon a megfelelő rögzítéséről, hogy működés közben ne tudjon lebillenni.
- A fizikai sérülések és a légsűrítő károsodásának elkerülése érdekében tilos a védőrácszat belsejébe bármilyen tárgyval vagy kézzel benyúlni (19. ábra).
- A súlyos sérülések elkerülése érdekében nem szabad a működő légsűrítővel embereket vagy állatokat ijesztesíteni.
- A használat befejeztével minden esetben húzza ki a légsűrítő csatlakozósinórját az áramforrás csatlakozóaljzatából.

Elektromos légsűrítők (GMS-VS-AIRCLIK-F1)

Maximális járatási nyomás: 8,5 bar

Maximális üzemi nyomás: 8 bar

MEGJEGYZÉS:

Az európai piac számára a légsűrítők levegőtartályainak legyártása a 87/404/EC direktíva előírásainak megfelelően történik.

Az európai piac számára a légsűrítők legyártása a 98/37/EC direktíva előírásainak megfelelően történik.

A szabad térben, 1 m távolságban, maximális üzemi nyomás mellett mért hangnyomásszint: ± 3 dB(A) (3. táblázat).

F széria

<i>LE / kW</i>	<i>Fordulatszám</i>	<i>dB(A)</i>
1 / 0,75	1450-1750	65
1,5 / 1,1	2850	77
1,5 / 1,1	3450	80
2 / 1,5	2850	78

GMS széria

<i>LE / kW</i>	<i>Fordulatszám</i>	<i>dB(A)</i>
0,75 / 0,55	1450-1750	77
1,5 / 1,1	1450-1750	77
1,5 / 1,1	2850	78

VS széria

<i>LE / kW</i>	<i>Fordulatszám</i>	<i>dB(A)</i>
2 / 1,5	1450	78
2 / 1,5	1750	80
3 / 2,2	2850	82

A légsűrítő működtetésére használt helyiség kialakításától függően a zajszint 1-10 dB(A)-vel növekedhet.

ÖTLETEK A HATÉKONY MŰKÖDTETÉSHEZ AIRCLIK / F1

AZ F1 ÉS AIRCLIK TÍPUSÚ KOMPRESSZOROKAT SZAKASZOS HASZNÁLATRA FEJLESZTETTÜK KI. EZEKET A TÍPUSOKAT CSAK OLYAN ALKALMAZÁSOKBAN AJÁNLOS HASZNÁLNI, AHOL A HASZNÁLAT EGY ÓRA ALATT NEM LÉPI TÚL A MUNKACIKLUS 25%-ÁT.

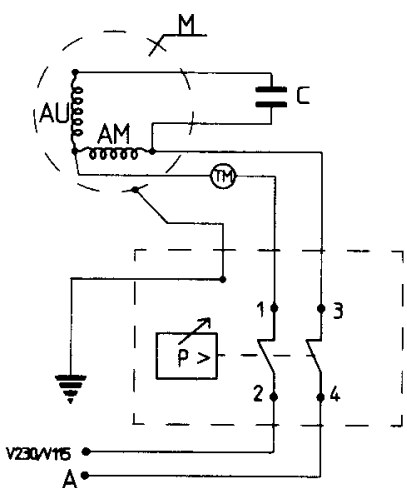
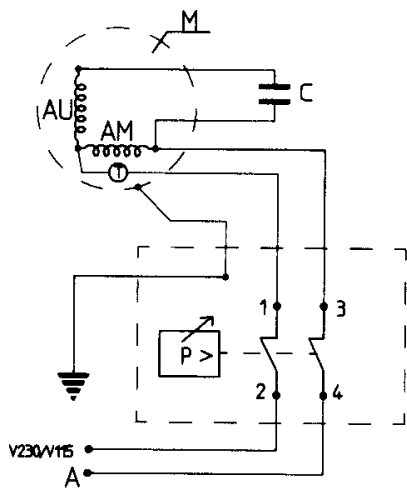
Pneumatikus csatlakozások

Gondoskodjon arról, hogy a sűrített levegő szállítására alkalmazott pneumatikus csövek maximumnyomás-karakterisztikája megfeleljen a légsűrítő követelményeinek. Ne kísérletezzen hibás csövek javításával.

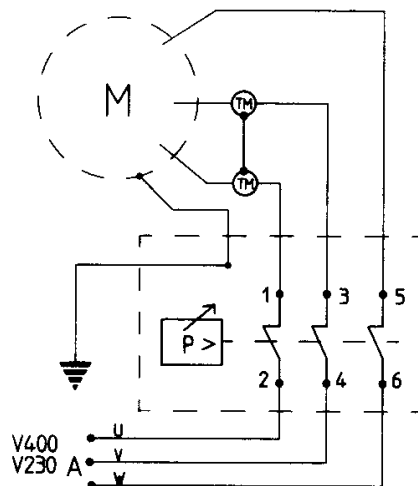
FENNTARTJUK A JOGOT, HOGY SZÜKSÉG ESETÉN ELŐZETES ÉRTESETÉS NÉLKÜL MÓDOSÍTÁSOKAT HAJTSUNK VÉGRE.

BEKÖTÉSI VÁZLAT

EGYFÁZISÚ V230/50/1
V115/60/1
V230/60/1



HÁROMFÁZISÚ V220/60/3
V230/50/3
V400/50/3
V380/50/3
V380/60/3



- A = Tápfeszültség
- P = Nyomáskapcsoló
- T = Automatikus hővédelmi kapcsoló
- TM = Kézi áramvédelmi kapcsoló
- 1-2-3-4-5-6 = Huzalszorítók
- C = Kondenzátor
- M = Motor
- AU = Kiegészítő tekercs
- AM = Indítótekercs

GARANCIA: Az elektromos légsűrítőkre vonatkozó garancia a vásárlás dokumentált keltétől számított 12 hónapos időtartamra szól.

Ez a garancia csak a befizetéseiket időben teljesítő ügyfeleket illeti meg.

A légsűrítő működését alkalmas helyen végzett, napi 8 órás normál működési ciklus esetére szavatoljuk.

A légsűrítőt szakszerűen kell üzembe helyezni. A garanciális időszak alatt gyártási hibák okozta üzemzavarok előfordulása esetén a gyártó köteles a hibásnak elismert alkatrészt térítésmentesen kicserélni.

Az utazási költség és munkadíj minden esetben az ügyfelet terheli.

KERESKEDŐ GUMI BÉLYEGZŐJE

A garancia nem terjed ki az elégtelen karbantartás, gondatlanság és alkalmatlan körülmények között folytatott használat okozta károkra.

A garancia nem terjed ki a sem a motorokra, sem az egyéb elektromos alkatrészekre, és nem foglalja magában a kopó alkatrészeket sem.

SZÁLLÍTÁS KELTE

TÍPUS

KONFORMITÄTSERKLÄRUNG



erklärt hiermit als Hersteller und auf eigene Verantwortung, dass der Luftkompressor mit:

AC1350 230V
Input Power: 2.1 kW

den wesentlichen Anforderungen der folgenden EWG-Richtlinien und Normen:

2009/105/EC	2006/42/EC	2000/14/EC	LwA 93.9 gemessen
2006/95/EC	2004/108/EC		LwA 97 gesichert
EN 60204-1	EN 60335-1	EN 1012-1	

Die Konformität gemäß Richtlinie 2000/14/EG wurde von "DNV-MODULO UNO S.c.a.r.l.", CE 0496 -Viale Colleoni, 9 20041 Agrate B.za (MI) entsprechend dem Verfahren 1 laut Anhang VI der Richtlinie geprüft.

Der Hersteller ist in Besitz der betreffenden technischen Broschüre.

Datum: 13-02-2012

A handwritten signature in black ink, appearing to read "TKato", written over a horizontal line.

Tomoyasu Kato
Director

Makita Corporation, 3-11-8 Sumiyoshi-Cho
Anjo, Aichi, 446-8502, Japan

IT	MANUALE D'USO E MANUTENZIONE <i>elettrocompressori a pistone senza olio "oilless"</i>
GB	USE AND MAINTENANCE HANDBOOK <i>electric "oilless" piston compressors</i>
FR	MANUEL D'INSTRUCTION ET D'ENTRETIEN <i>électrocompresseur à piston sans huile "oilless"</i>
DE	GEBRAUCHS- UND WARTUNGSANLEITUNG <i>kolbenelektrokompessor ohne öl "oilless"</i>
NL	GEBRUIKS- EN ONDERHOUDSHANDBOEK <i>elektrozuigercompressoren zonder olie "oilless"</i>
DK	BRUGER-OG VEDLIGEHOLDELSES VEJLEDNING <i>oliefri elektrokompresorer "oilless" med stempel</i>
ES	MANUAL DE USO Y MANTENIMIENTO <i>electrocompresor de pistones sin aceite "oilless"</i>
PT	MANUAL DE INSTRUÇÕES E MANUTENÇÃO <i>compressores eléctricos a pistão sem óleo "oilless"</i>
FI	KÄYTTÖ- JA HUOLTO-OHJEET <i>sähkökompessorit männillä ilman öljyä "oilless"</i>
SE	BRUKSANVISNING OCH UNDERHÅLLSHANDBOK <i>elektriska kompressorer med smorda kolvar</i>

F – FB – GMS - VS



		MAKITA CORPORATION ANJO, AICHI, JAPAN			
AC1350 230V		Serial n°: 221203368			
Max Druck: 10/145 bar/psi		In.pwr: 2.1 kW			
Volt/Hz ~ 230/50/1		Out.pwr: 1.5/2 kW/HP			
A 10	kg: 45	l/gal: 50/13.2l			
l/min: 240	cfm: 8.4	IP 20 S 1		min -1: 2850	
 0 088381 074636					

IT	AVVERTENZE: Prima di utilizzare il compressore, leggere attentamente le istruzioni riportate nel seguente manuale	DK	ADVARSEL: Før kompressoren tages i brug, skal vejledningerne i følgende manual læses grundigt
GB	WARNING: Please read understand this manual before operating the compressor	ES	ADVERTENCIAS: Antes de utilizar el compresor, lea atentamente las instrucciones descritas en el presente manual.
FR	AVERTISSEMENT: Veuillez lire attentivement toutes les instructions avant de mettre à la sécurité	PT	AISOS: antes de utilizar o compressor, ler bem as instruções contidas no seguinte manual
DE	HINWEIS: Vor der Benutzung des Kompressors die im vorliegenden Handbuch enthaltenen Anweisungen aufmerksam lesen.	FI	VAROITUKSET: Lue tarkkaan tässä käsikirjassa annetut ohjeet ennen kompressorin käyttöä
NL	WAARSCHUWING: Lees voor het gebruik van de compressor de aanwijzingen in dit handboek zorgvuldig door.	SE	VARNING: Läs bruksanvisningens instruktioner noga innan du använder kompressorn