

KIEGÉSZÍTÉS A HASZNÁLATI UTASÍTÁSHOZ

E57MA- MODELL (Önindítós típus)

Köszönjük, hogy a HITACHI-generátort választotta.

A használati utasítás ezen melléklete az Önindítós típus működtetéséhez készült. Kérjük, olvassa el, értse meg a mellékletet a kézikönyvvel együtt, mielőtt a gépet üzembe helyezné.

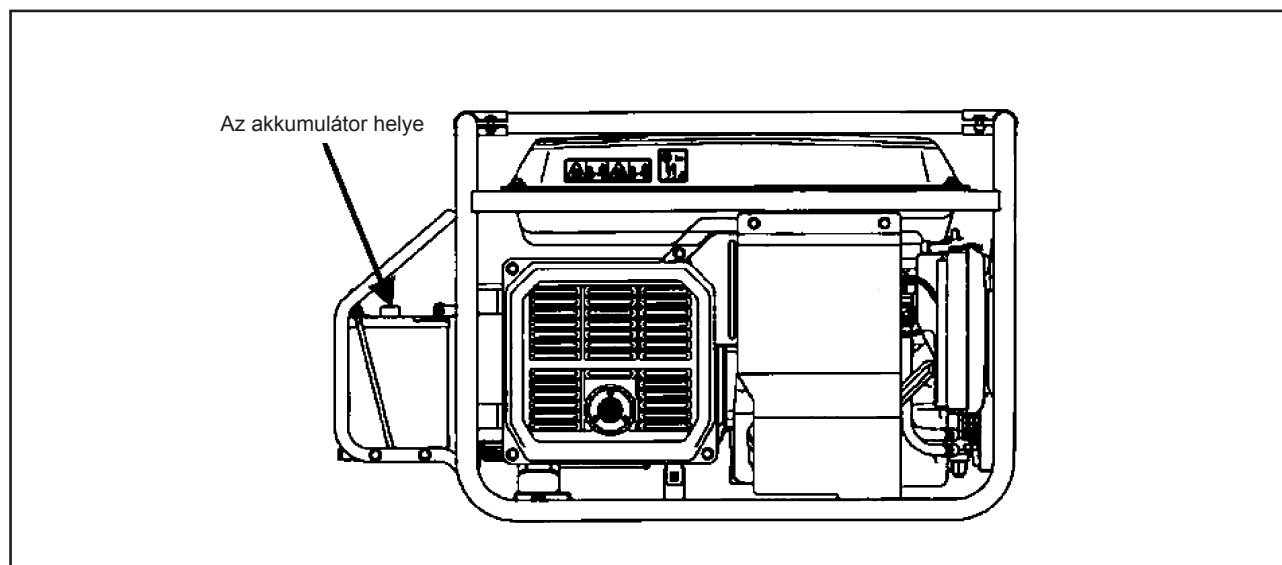
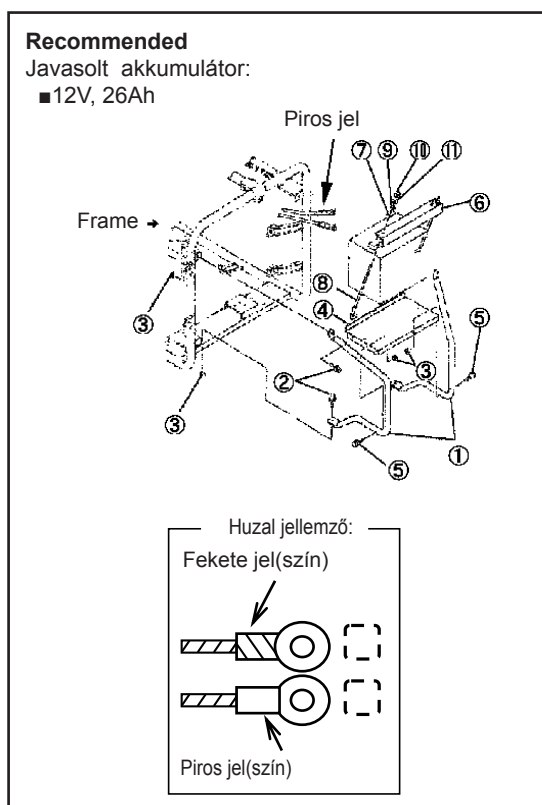
AZ AKKUMULÁTOR BESZERELÉSE

⚠ VIGYÁZAT:

- Az akkumulátort csak jól szellőztetett helyiségben, tűztől és gyúlékony anyagtól távol kezelje.
- Fordítson külön figyelmet arra, hogy az akkumulátorfolyadék ne kerüljön a szembe, ill. a bőrre.
- Hogy megelőzze a működési meghibásodást, az akkumulátorfolyadék hőmérséklete ne emelkedjen 45 °C
- Győződjön meg, hogy az alapzatra az akkumulátort biztonságosan szerelték fel.
- Rögzítse a piros vezetékét az akkumulátor pozitív (+) pólusához, a feketét pedig a negatív (-) pólushoz. Vigyázzon a helyes csatlakoztatásra.

ÖSSZESZERELÉS

1. Csatlakoztassa az akkumulátorvezetéseket az akkumulátorhoz. A piros vezetékét csatlakoztassa az anódhoz (+), a feketét pedig a katódhoz (-).
2. Erősítse a keretet ① az akkumulátor alapzatához ④ használva a csavarokat ⑤ és a csavaranyákat ③.
3. Rögzítse az akkumulátor alapzatát a keret alapzatához használva a csavarokat ② és a csavaranyákat ③.
4. Rögzítse az akkumulátort az alapzathoz ④ használva a tartozékokat ⑥, ⑦, ⑧, ⑨, ⑩, ⑪.

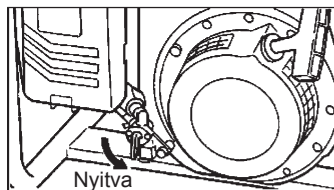


MŰKÖDTETÉS

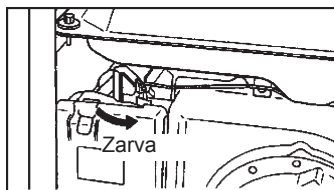
A GENERÁTOR BEINDÍTÁSA

⚠ FIGYELEM A generátor beindítása előtt győződjön meg, hogy elolvasta és megértette a kézikönyv minden biztonsági és működési utasítását.

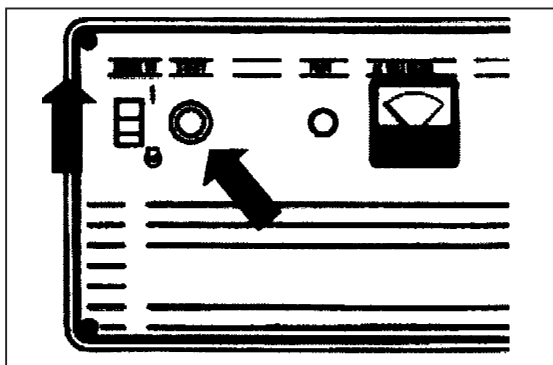
1. Válasszon le minden fogyasztót a generátorról, és állítsa az AC kapcsolót az „OFF” állásból az „ON” állásba.
2. Nyissa ki az üzemanyagcsapot.



3. Állítsa a karburátor-fojtószelepét „CLOSE” állásba.

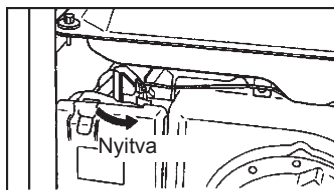


4. Fordítsa a gép kapcsolóját a „RUN”(I) pozícióba és nyomja meg a START gombot amíg a gép el nem indul. Ha gép nem indul el 5 másodperc alatt, engedje el a START gombot, várjon legalább 10 másodpercet mielőtt újra próbálkozna.



MEGJEGYZÉS: Alkalmazzon rövid indításokat (nem több mint 15 sec), hogy az indító élettartamát megnövelje.

5. A motor indítása után fokozatosan állítsa a karburátor fojtószelepét vissza az „OPEN” (Nyitva) pozícióba.



6. Melegítse néhány percig a motort anélkül, hogy megterhelné.

MEGJEGYZÉS: Ha alacsony az olajsztint a motorban, az nem indul el. Ha a motor nem indul, ellenőrizze az olajsztintet, szükség esetén töltsön olajat.

MEGJEGYZÉS: A megfelelő kenés érdekében, helyezze a generátort vízszintes felületre.

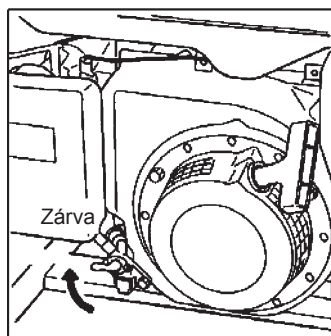
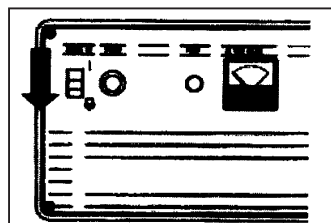
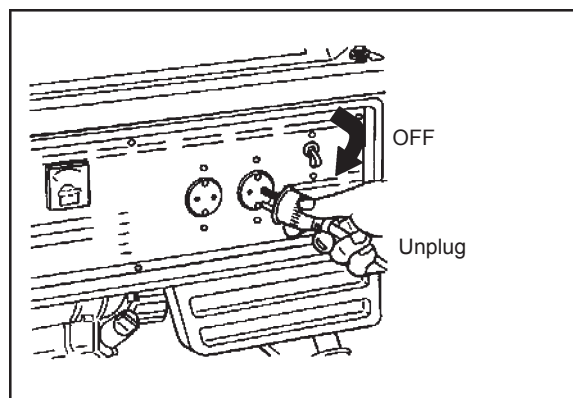
A GENERÁTOR KIKAPCSOLÁSA

1. Húzza ki a generátor dugaszolóaljzatából a kábelt, és kapcsolja ki az AC kapcsoló

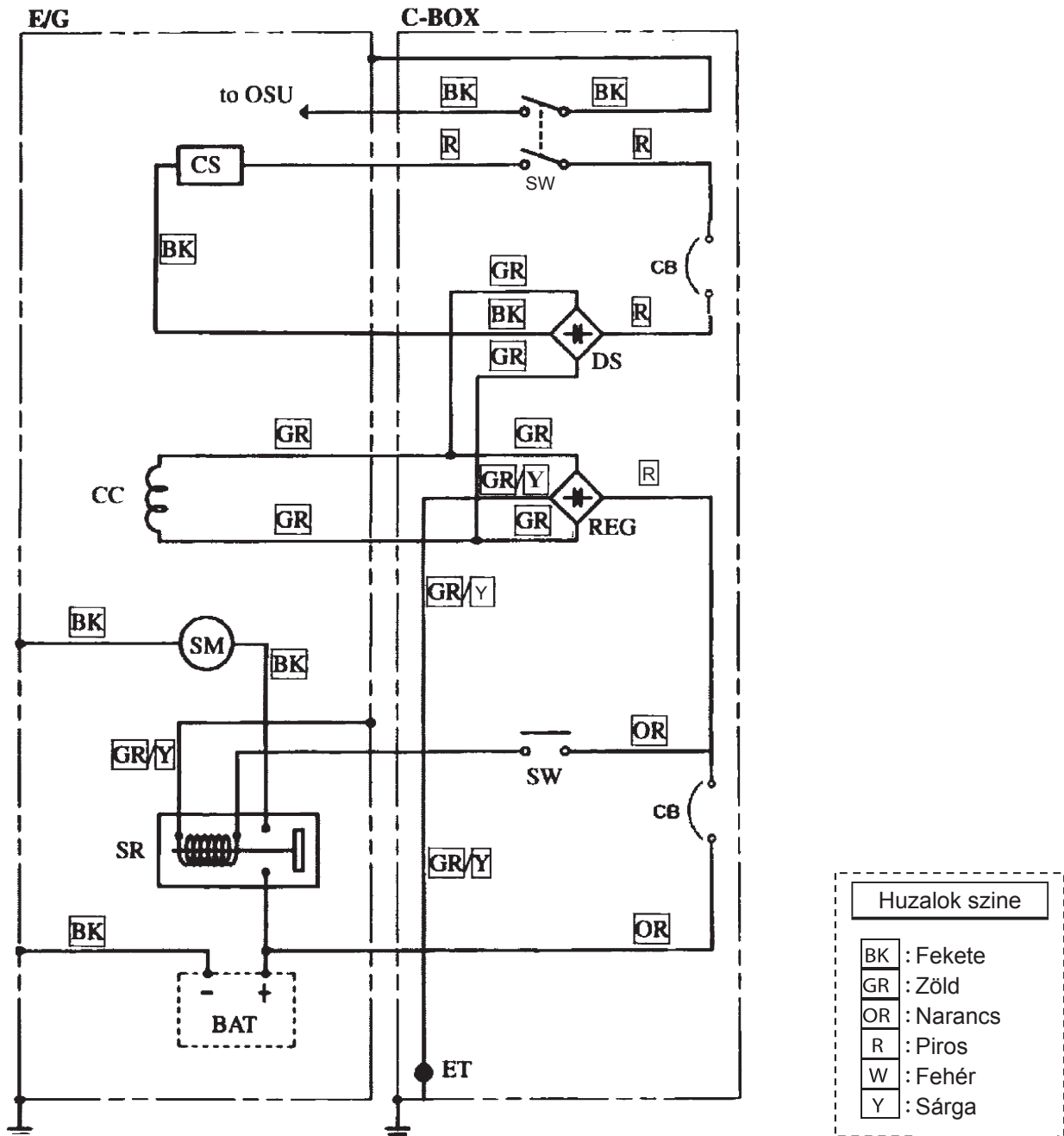
2. Hagyja a járó motort legalább 3 percig hűlni, terhelés nélkül.

3. Állítsa a motorkapcsolót az „OFF” állásba.

4. Zárja el az üzemanyagcsapot



KAPCSOLÁSI RAJZ



Szimb.	Megnevezés	Szimb.	Megnevezés
BAT	Akkumulátor	ET	Földelő kapocs
CB	CB DC védőáramkör	OSU	Olajnyomásmérő
C-BOX	Vezérlőszekrény	REG	Feszültségszabályozó
CC	Töltőtekercs	SM	Indítómotor
CS	Karburátor tekercse	SR	Indítórelé
DS	Dióda hid	SS	Start switch
E/G	Motor	SW	Motorkapcsoló