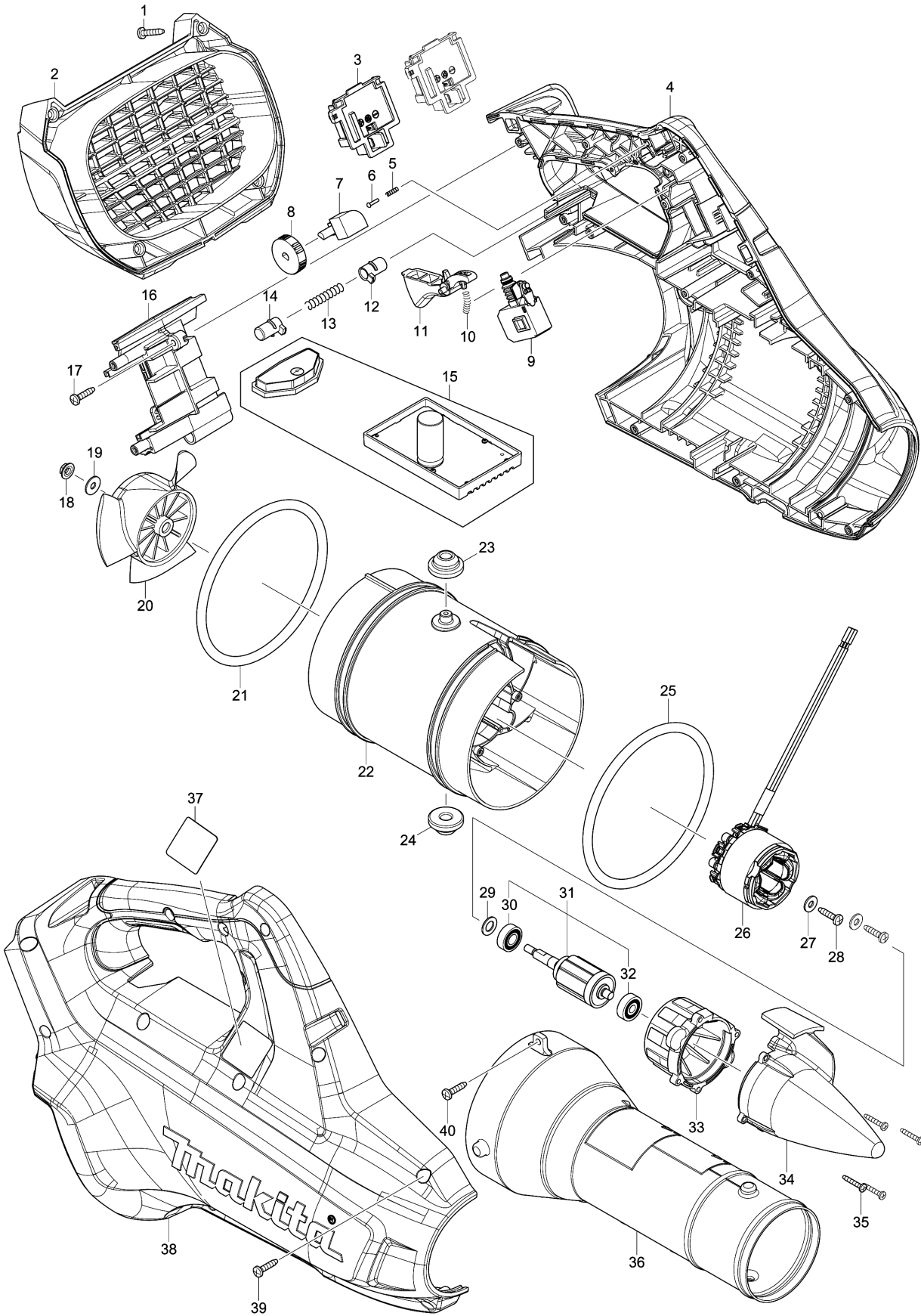


Model No.DUB362 CORDLESS BLOWER



Model No.DUB362 CORDLESS BLOWER

Tétel	Cikkszám	Megnevezés	Átalakulás	Menny.	New/Old	Opc 1	Opc 2	Megjegyzés
001	266326-2	CSAVAR 4X18		4				
002	455912-6	REAR COVER		1				
003	644808-8	TERMINAL		2				
004	183A81-6	HOUSING SET		1				
C10	263005-3	GUMI CSAPSZEG 6 263005-3		2				
C20	806D81-4	CAUTION LABEL		1				
D10		INC. 38						
005	233002-3	NYOMÓRUGÓ 3 T1022DW/9227CB*		1				
006	255058-6	CSAPSZEGECS 2 9227CB*		1				
007	620415-1	SUB CONTROLLER		1				
008	271427-3	DIAL 28		1				
009	650709-0	SWITCH C3JW-1A-P		1				
010	233101-1	NYOMÓRUGÓ 4 4304/4304T		1				
011	455913-4	SWITCH LEVER		1	*			
011-1	458864-0	SWITCH LEVER	<	1				
012	418881-2	LOCK ON BUTTON		1				
013	233092-6	NYOMÓRUGÓ 5 233092-6*		1				
014	418881-2	LOCK ON BUTTON		1				
015	143166-4	CONTROLLER COMPLETE		1				
016	143146-0	CENTER CASE COMPLETE		1				
C10	263005-3	GUMI CSAPSZEG 6 263005-3		2				
017	266326-2	CSAVAR 4X18		2				
018	264111-7	CORNED DISK SPRING HEX.NUT M5		1	*			
018-1	252103-8	HATLAPÚ ANYA M5-8 252103-8*	<	1	*			
018-2	252286-4	COLLARED HEX.LOCK NUT M5-8	S	1				
019	253194-2	LAPOS ALÁTÉT 5 5600RDW/HM1303*		1	*			
020	240158-5	FAN 110		1	*			
020-1	240177-1	FAN 110	<	1				
021	424721-4	RUBBER RING 115		1				
022	455907-9	MOTOR HOUSING		1				
023	424194-1	RUBBER RING 8		1				
024	424194-1	RUBBER RING 8		1				
025	424721-4	RUBBER RING 115		1				
026	629153-2	STATOR DC36V		1				
027	253184-5	LAPOS ALÁTÉT 5 5014NB		2	*			
028	266326-2	CSAVAR 4X18		2	*			
028-1	265620-9	TAPPING SCREW FLANGE 4X18	S	2				

Model No.DUB362 CORDLESS BLOWER

Tétel	Cikkszám	Megnevezés	Átalakulás	Menny.	New/Old	Opc 1	Opc 2	Megjegyzés
029	253835-0	LAPOS ALÁTÉT 8 (KICSI) JV2000		1	*			
030	210040-2	BALL BEARING 698LLU		1				
031	519366-2	ROTOR ASS'Y		1	*			
D10		INC. 30,32			*			
031-1	519444-8	ROTOR ASS'Y	O	1				
D10		INC. 30,32						
032	210022-4	GOLYÓSCSAPÁGY 626DDW 9910/9911		1				
033	455908-7	MOTOR HOUSING COVER		1				
034	455909-5	CAP		1				
035	265935-4	TAPPING SCREW 3X20		4				
036	455914-2	FRONT NOZZLE		1				
037	850U44-4	DUB362 NAME PLATE		1				
038	183A81-6	HOUSING SET		1				
C10	263005-3	GUMI CSAPSZEG 6 263005- 3		2				
C20	806D81-4	CAUTION LABEL		1				
D10		INC. 4						
039	266326-2	CSAVAR 4X18		12				
040	266326-2	CSAVAR 4X18		2	*			
040-1	266300-0	TAPPING SCREW 4X18	<	2	*			
040-2	265678-8	TAPPING SCREW 4X18	O	2				
A01	166094-6	SHOULDER BELT		1				
A02	455915-0	LONG NOZZLE		1				
A06	456957-7	EXTENSION NOZZLE		1				
A07	456958-5	FLAT NOZZLE		1				
E01	807811-2	SOUND 96DB LABEL		1				

Please order the parts with part number.

Print Date 2020/4/23