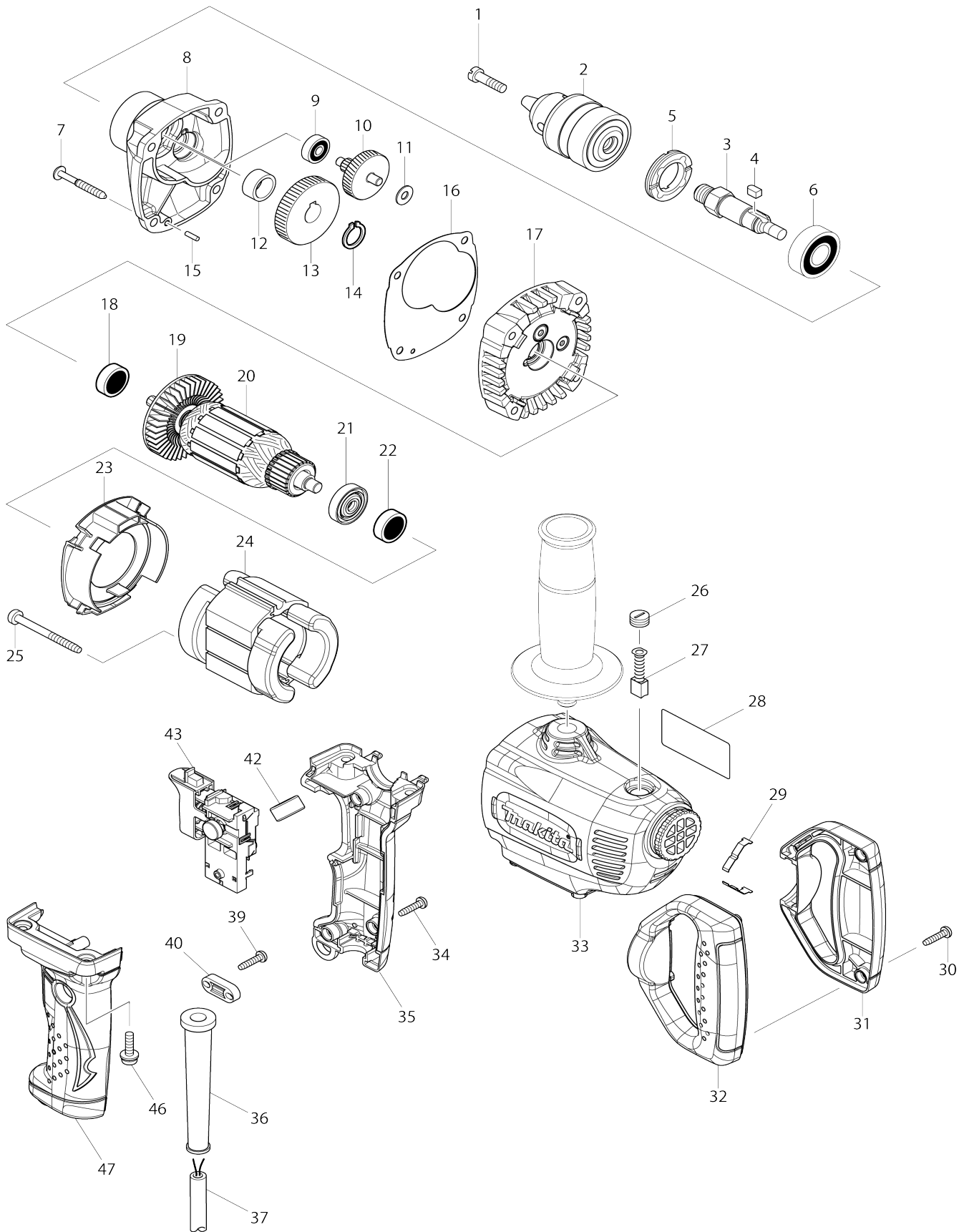


Model No.DS4010 FÚRÓGÉP 13MM



Model No.DS4010 FÚRÓGÉP 13MM

Cikkszám.	Alkatrészek cikkszama	Leírás	Felcserélhetőség	Mennyiség	Új / régi	1. Megjegyzés	2. Megjegyzés
001	251441-5	Slotted flat head screw M6X22		1			
002	193822-6	TOKMÁNY 13MM HP20770		1			
C10	763430-3	FÚRÓTOKMÁNY-TÚZŐKULCS 13MM HP		1			
003	325494-1	TENGELY 6300L		1			
004	254211-1	ÉK 5 6300L/6013B		1			
005	285807-7	GOLYÓSCSAPÁGY-GYŰRŰ 22-36 SR21		1			
006	211206-7	GOLYÓSCSAPÁGY 6202LLB 211206-7		1	*		
006-1	210306-0	Ball bearing 6202LLB	O	1			
007	266211-9	ÖNMETSZŐ CSAVAR M5X40		4			
008	140620-9	Gear housing complete		1			
009	211016-2	GOLYÓSCSAPÁGY 626LLB 211016-2		1			
010	226028-2	FOGASKERÉK, KOMPLETT 7-41 6300		1	*		
010-1	227A81-7	Gear complete 7-41	S	1			
011	261008-1	ROSTSZÁLAS ALÁTÉT 6 6701B		1			
012	257018-4	GYŰRŰ 15 6013B/6300LR		1			
013	221261-1	FOGASKERÉK 47 DP4700/6013B/630		1			
014	961054-1	SEEGER-GYŰRŰ S-14 961054-1		1			
015	256180-2	CSAPSZEG 3 6912D		1			
016	452066-0	Gasket		1			
017	140619-4	Gear housing cover complete		1	*		
017-1	141R16-5	Gear housing cover complete	S	1			
018	211031-6	GOLYÓSCSAPÁGY 608LLB		1			
019	241850-6	VENTILÁTOR KERÉK 60 HP2032/HP20		1			
020	513804-6	Armature assembly 240V		1			
020		INC. 18,19,21,22					
021	681659-8	SZIGETELŐ ALÁTÉT		1			
022	211031-6	GOLYÓSCSAPÁGY 608LLB		1			
023	452063-6	Baffle plate		1			
024	520077-4	Field assembly 240V		1			
C10	654100-4	Ring terminal		2			
C20	654555-3	CSATLAKOZÓ DUGÓ 34130 JR3030/T		2			
025	266095-5	ÖNMETSZŐ CSAVAR M5X55*		2	*		
025-1	266418-7	Binding head tapping screw 5X55	O	2			
026	643550-8	SZÉNKEFETARTÓ-SAPKA 5-8 CB-50/		2			
027	191940-4	SZÉNKEFE CB-411*		1	*		
027-1	195010-1	Carbon brush set	O	1			
028	868434-1	Name plate DS4010		1			
029	232260-8	Leaf spring		2			
030	265995-6	ÖNMETSZŐ CSAVAR M4X18*		4	*		
030-1	265A48-7	Tapping screw 4X18	O	4			
031	188921-7	D-MARKOLAT DS4010		1			

031		INC. 32				
032	188921-7	D-MARKOLAT DS4010		1		
032		INC. 31				
033	140621-7	Motor housing complete		1		
C10	643455-2	Brush holder 6X9		2	*	
C11	643858-0	Brush holder 6X9	O	2		
034	265995-6	ÖNMETSZŐ CSAVAR M4X18*		3	*	
034-1	265A48-7	Tapping screw 4X18	O	3		
035	188919-4	Switch handle cover set		1		
035		INC. 47				
036	682566-8	KÁBELVÉDŐ		1		
037	665865-3	Power supply cord 1.0-2-2.5		1		
039	265995-6	ÖNMETSZŐ CSAVAR M4X18*		2	*	
039-1	265A48-7	Tapping screw 4X18	O	2		
040	687052-4	KÁBEL-FESZÜLTSGMENTESÍTŐ 6 870		1		
042	688131-1	Line filter		1	*	
042-1	688131-1	Line filter	O	1		
043	650588-6	KAPCSOLÓ /HR2460		1		
046	911233-1	TRAPÉZFEJŰ CSAVAR M5X20 911 233		4		
047	188919-4	Switch handle cover set		1		
047		INC. 35				
A01	152492-0	OLDALFOGANTYÚ 36 (M12) 9027 -90		1		
A02	763430-3	FÚRÓTKMÁNY-TŰZŐKULCS 13 MM HP		1		

Rendeléskor adja meg az alkatrészszámot.

Nyomtatás dátuma 2025. 09. 29.